

IE-CD-V14MRJ-FJ**Weidmüller Interface GmbH & Co. KG**

Klingenbergstraße 26

D-32758 Detmold

Germany

www.weidmueller.com



Csatlakozó doboz / csatoló, kialakítása a FreeCon PushPull dugaszolható csatlakozók, 14. változat, az IEC 61076-3-117 szerint

Általános rendelési adatok

Változat	Csatlakozódoboz, FreeCon, RJ45-modul, IP65
Rendelési szám	1068880000
Típus	IE-CD-V14MRJ-FJ
GTIN (EAN)	403224882402 1
Qty.	1 Darab

Műszaki adatok

Tanúsítványok

Jóváhagyások



ROHS	Megfelel
UL File Number Search	UL weboldal
Tanúsítvány száma (cULus)	E316369

Méreték és tömegek

Mélység	100 mm	Mélység (coll)	3.937 inch
Magasság	52 mm	Magasság (coll)	2.0472 inch
Szélesség	41 mm	Szélesség (coll)	1.6142 inch
Nettó tömeg	316.8 g		

Hőmérsékletek

Tárolási hőmérséklet	Üzemi hőmérséklet	-40 °C...70 °C
Telepítési hőmérséklet		

Termékek környezetvédelmi megfelelése

RoHS megfelelési állapot	Megfelel, kivétellel
RoHS alóli kivétel (ha van/ismert ilyen)	6c
REACH SVHC	Lead 7439-92-1
SCIP	67cf1078-beca-4687-860b-dc475a6ec24a

Általános adatok

Szín	ezüst	Ház fő anyaga	Alumínium profil, Fedél: présöntvény, festett cink
Védelmi osztály	IP65	Vezetékezés	PROFINET

RJ45-modul műszaki adatai

Vezeték keresztmetszet, finomsodratú, max. (AWG)	AWG 22	Vezeték keresztmetszet, finomsodratú, min. (AWG)	AWG 26
Vezetékezés	PROFINET	Kategória (RJ45-modul)	Cat.5 (ISO/IEC 11801)
Dugaszolási ciklusok (RJ45-modul)	750	Szigetelési ellenállás (RJ45-modul)	> 500 MΩ
Árnyékolás (RJ45-modul)	360° árnyékolás-érintkező	2. csatlakozás (RJ45-modul)	RJ45
Ház alapanyaga (RJ45-modul)	Cink présöntvény	Köpenyátmérő, max. (RJ45-modul)	10 mm
Átmeneti ellenállás (RJ45-modul)	≤ 20 mΩ	Dugaszolási erő (RJ45-modul)	≤ 30 N
Áramterhelhetőség (RJ45-modul)	1 A	Átütési szilárdság, érintkező - árnyékolás (RJ45-modul)	≤ 1500 V DC
Átütési szilárdság, érintkező - érintkező (RJ45-modul)	≤ 1000 V DC	Szín (RJ45-modul)	ezüst
1. csatlakozás (RJ45-modul)	IDC	Érintkező felület (RJ45-modul)	Arany a nikkel felett
Köpenyátmérő, min. (RJ45-modul)	5 mm		

Általános szabványok

Csatlakozó, standard	IEC 61076-3-117 Var. 14, IEC 60603-7-5	UL szabvány kommunikációs tartozékokhoz	UL 1863
Alkalmazásfüggő kommunikációs kábeles berendezések	PROFINET installációs vezeték	IP védettségi osztály	IEC 60529

IE-CD-V14MRJ-FJ

Weidmüller Interface GmbH & Co. KG
Klingenbergstraße 26
D-32758 Detmold
Germany

www.weidmueller.com

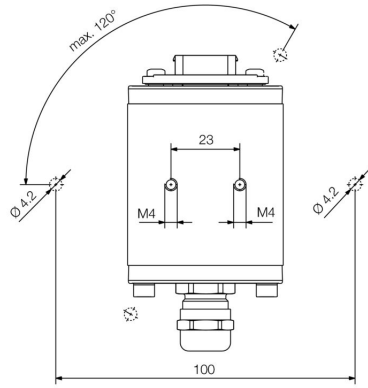
Műszaki adatok

Tanúsítvány száma (cULus) E316369

Besorolások

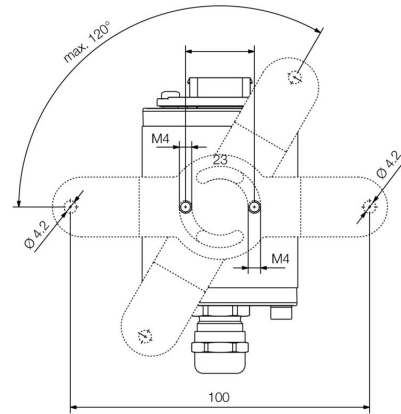
ETIM 8.0	EC002597	ETIM 9.0	EC002597
ETIM 10.0	EC002597	ECLASS 14.0	27-44-03-18
ECLASS 15.0	27-44-03-18		

Méretrajz



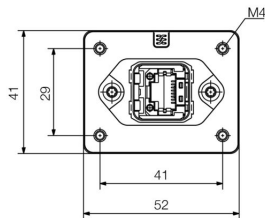
Bottom view

Méretrajz



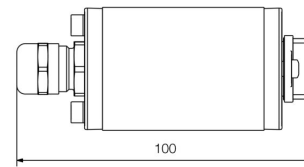
Bottom view with mounting foot

Méretrajz



Front view

Méretrajz



Side view

IE-CD-V14MRJ-FJ

Weidmüller Interface GmbH & Co. KG
 Klingenbergstraße 26
 D-32758 Detmold
 Germany

www.weidmueller.com

Tartozékok

Rögzítőláb FreeCon-hoz



A Weidmüllernél egyetlen forrásból mindent megkap, amire szüksége van - beleértve az ipari Ethernet tartozékait is.

Előnyei:

- szerszámok
- vizsgálókészülékek
- kábelhüvelyek
- szekrénycsatlakozások
- jelölők
- porvédelem
- tápegységek
- túlfeszültség-védelem

Általános rendelési adatok

Típus	IE-CD-MA	Változat
Rendelési szám	1099580000	Rögzítőláb, FreeCon, IP65
GTIN (EAN)	4032248874040	
Qty.	10 ST	

porvédő sapkák

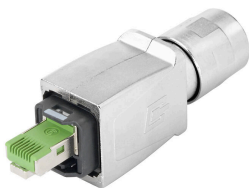


Készülékeinek védelme por és szennyeződés ellen

Általános rendelési adatok

Típus	IE-BP-V14P	Változat
Rendelési szám	1058310000	Aljzatház-védőkupak
GTIN (EAN)	4032248799404	
Qty.	10 ST	

Sets - RJ45



PushPull dugaszolható csatlakozó készlet az IEC 61076-3-117 14. (PROFINET) változat szerint, fém, RJ45-ös betéttel

IE-CD-V14MRJ-FJ

Weidmüller Interface GmbH & Co. KG
Klingenbergstraße 26
D-32758 Detmold
Germany

www.weidmueller.com

Tartozékok**Általános rendelési adatok**

Típus	IE-PS-V14M-RJ45-FH-P	Változat
Rendelési szám	1012170000	Plug insert RJ45 tool-free, 14. változat, fém, Cat.5 (ISO/IEC 11801)
GTIN (EAN)	4032248719815	
Qty.	10 ST	

Energialánc kábel Cat.5 PUR - RJ45 V14 IP67

Összeszerelt IE kábelek, PROFINET, Cat. 5, PUR, zöld, húzólánc kompatibilis, PushPull dugaszolható csatlakozó az IEC 61076-3-117 14. változat szerint

Általános rendelési adatok

Típus	IE-C5DD4UG0010A2EA2E-X	Változat
Rendelési szám	1119730010	Energialánc kábel, PROFINET, RJ45 IP 67 PushPull V14 fém, RJ45 IP 67 PushPull V14 fém, Cat.5 (ISO/IEC 11801) / Cat.5e (TIA T568-B), PUR, 1 m
GTIN (EAN)	4032248985463	
Qty.	1 ST	