

IE-CD-V14MRJ-C-MA**Weidmüller Interface GmbH & Co. KG**

Klingenbergstraße 26

D-32758 Detmold

Germany

www.weidmueller.com



Csatlakozó doboz / csatoló, kialakítása a FreeCon PushPull dugaszolható csatlakozók, 14. változat, az IEC 61076-3-117 szerint

Általános rendelési adatok

Változat	Csatlakozódoboz, FreeCon, RJ45, Dugaszolható csatlakozó, IP65
Rendelési szám	1068870000
Típus	IE-CD-V14MRJ-C-MA
GTIN (EAN)	4032248823895
Qty.	1 Darab

Műszaki adatok

Tanúsítványok

Jóváhagyások



ROHS	Megfelel
UL File Number Search	UL weboldal
Tanúsítvány száma (cULus)	E316369

Méretetek és tömegek

Mélység	60 mm	Mélység (coll)	2.3622 inch
Magasság	52 mm	Magasság (coll)	2.0472 inch
Szélesség	41 mm	Szélesség (coll)	1.6142 inch
Nettó tömeg	286.47 g		

Hőmérsékletek

Tárolási hőmérséklet	Üzemi hőmérséklet	-40 °C...70 °C
Telepítési hőmérséklet		

Termékek környezetvédelmi megfelelése

RoHS megfelelési állapot	Megfelel, kivétel nélkül
REACH SVHC	Nincs 0,1 tömeg% feletti SVHC

Általános adatok

UL 94 éghetőségi osztály	V-0	Szín	ezüst
Ház fő anyaga	Alumínium profil, Fedél: présöntvény, festett cink	Felszerelés típusa	Screw mounting
Védelmi osztály	IP65		

RJ45-összekötő műszaki adatok

Áramterhelhetőség (RJ45-összekötő)	1 A	Feszültségi átütési szilárdság, érintkező - ≥ 1000 V DC érintkező, min. (RJ45-kapcsolódás)	
Ház alapanyaga (RJ45-összekötő)	Cink présöntvény	Kategória (RJ45-összekötő)	Cat.6A / Class EA (ISO/IEC 11801 2010)
Szigetelési ellenállás (RJ45-összekötő)	> 500 M Ω	Feszültségi átütési szilárdság, érintkező - ≥ 1500 V DC árnyékolás, max. (RJ45-kapcsolódás)	
Érintkező felület (RJ45-összekötő)	Arany a nikkel felett	Átmeneti ellenállás (RJ45-összekötő)	≤ 20 m Ω

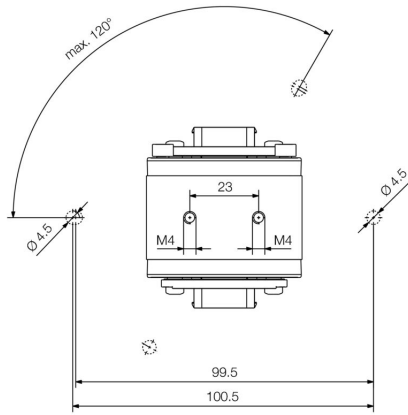
Általános szabványok

Csatlakozó, standard	IEC 61076-3-117 Var. 14, IEC 60603-7-5	Tanúsítvány száma (cULus)	E316369
----------------------	---	---------------------------	---------

Besorolások

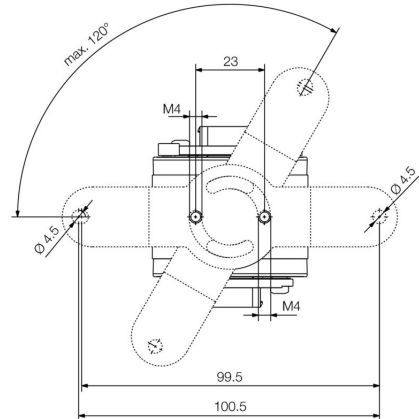
ETIM 8.0	EC002597	ETIM 9.0	EC002597
ETIM 10.0	EC002597	ECLASS 14.0	27-44-03-18
ECLASS 15.0	27-44-03-18		

Méretrajz



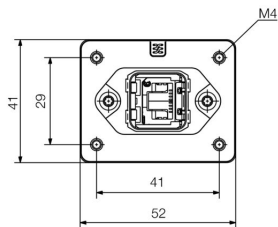
Bottom view

Méretrajz



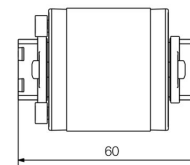
Bottom view with mounting foot

Méretrajz



Front view

Méretrajz



Side view

IE-CD-V14MRJ-C-MA

Weidmüller Interface GmbH & Co. KG
 Klingenbergstraße 26
 D-32758 Detmold
 Germany

www.weidmueller.com

Tartozékok

porvédő sapkák



Készülékeinek védelme por és szennyeződés ellen

Általános rendelési adatok

Típus	IE-BP-V14P	Változat	
Rendelési szám	1058310000	Aljzatház-védőkupak	
GTIN (EAN)	4032248799404		
Qty.	10 ST		

Sets - RJ45



PushPull dugaszolható csatlakozó készlet az IEC 61076-3-117 14. (PROFINET) változat szerint, fém, RJ45-ös betéttel

Általános rendelési adatok

Típus	IE-PS-V14M-RJ45-FH-P	Változat	
Rendelési szám	1012170000	Plug insert RJ45 tool-free, 14. változat, fém, Cat.5 (ISO/IEC 11801)	
GTIN (EAN)	4032248719815		
Qty.	10 ST		

Energialánc kábel Cat.5 PUR - RJ45 V14 IP67



Összeszerelt IE kábelek, PROFINET, Cat. 5, PUR, zöld, húzólánc kompatibilis, PushPull dugaszolható csatlakozó az IEC 61076-3-117 14. változat szerint

Tartozékok**Általános rendelési adatok**

Típus	IE-C5DD4UG0010A2EA2E-X	Változat
Rendelési szám	1119730010	Energialánc kábel, PROFINET, RJ45 IP 67 PushPull V14 fém, RJ45 IP 67 PushPull V14 fém, Cat.5 (ISO/IEC 11801) / Cat.5e (TIA T568-B), PUR, 1 m
GTIN (EAN)	4032248985463	
Qty.	1 ST	