

**IE-CD-V14MHYB-10P-FJ****Weidmüller Interface GmbH & Co. KG**

Klingenbergstraße 26

D-32758 Detmold

Germany

www.weidmueller.com



Csatlakozó doboz, FreeCon kialakítás a PushPull dugaszolható csatlakozókhoz, 14. változat, az IEC 61076-3-117 szerint, fém, 10-sarkú hibrid betéttel

**Általános rendelési adatok**

Változat	Csatlakozódoboz, FreeCon, Hibrid, Modul, IP65
Rendelési szám	<a href="#">1068850000</a>
Típus	IE-CD-V14MHYB-10P-FJ
GTIN (EAN)	4032248823925
Qty.	1 Darab

## Műszaki adatok

## Tanúsítványok

Jóváhagyások



ROHS	Megfelel
UL File Number Search	<a href="#">UL weboldal</a>
Tanúsítvány száma (cULus)	E316369

## Méreték és tömegek

Mélység	100 mm	Mélység (coll)	3.937 inch
Magasság	52 mm	Magasság (coll)	2.0472 inch
Szélesség	41 mm	Szélesség (coll)	1.6142 inch
Nettó tömeg	372 g		

## Hőmérsékletek

Tárolási hőmérséklet	-40 °C...75 °C	Üzemi hőmérséklet	-40 °C...70 °C
Telepítési hőmérséklet			

## Termékek környezetvédelmi megfelelése

RoHS megfelelési állapot	Megfelel, kivétellel
RoHS alóli kivétel (ha van/ismert ilyen)	6c
REACH SVHC	Lead 7439-92-1
SCIP	67cf1078-beca-4687-860b-dc475a6ec24a

## Általános adatok

UL 94 éghetőségi osztály	V-0	Szín	ezüst
Ház fő anyaga	Alumínium profil, Fedél: présöntvény, festett cink	Felszerelés típusa	2 csavar, Szabadon lengő csatlakozásokhoz, Screw mounting
Védelmi osztály	IP65		

## Általános szabványok

Csatlakozó, standard	IEC 61076-3-117 Var. 14	Tanúsítvány száma (cULus)	E316369
----------------------	-------------------------	---------------------------	---------

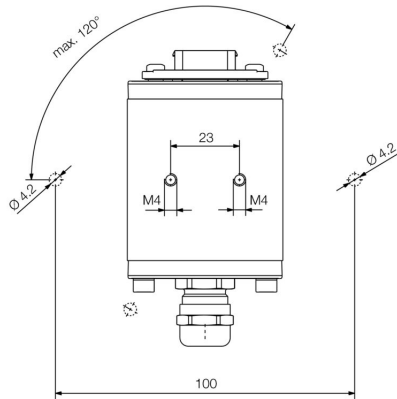
## Hibrid csatlakozó műszaki adatai

Vezeték csatlakozás keresztmetszet, finomsodratú, max. (hibrid csatlakozó)	0.75 mm <sup>2</sup>	Érintkező felület (hibrid csatlakozó)	Arany a nikkel felett
Köpenyátmérő, max. (hibrid csatlakozó)	10 mm	Dugaszolási ciklusok (hibrid csatlakozó)	500
Ház alapanyaga (hibrid csatlakozó)	Cink présöntvény (aljzat), PA 66	Vezetékkeresztmetszet, finomsodratú, max. (AWG) (hibrid csatlakozó)	AWG 20
Árnyékolás (hibrid csatlakozó)	360°; árnyékolás-érintkező	Tömítés anyaga (hibrid csatlakozó)	NBR
Névleges feszültség (DIN EN 61984) (hibrid csatlakozó)	24 V	Köpenyátmérő, min. (hibrid csatlakozó)	5 mm
Vezetékkeresztmetszet, finomsodratú, min. (AWG) (hibrid csatlakozó)	AWG 27	Érintkező anyaga (hibrid csatlakozó)	Rézötvezet
Átmeneti ellenállás (hibrid csatlakozó)	≤ 10 mΩ	Vezeték csatlakozás keresztmetszet, finomsodratú, min. (hibrid csatlakozó)	0.08 mm <sup>2</sup>
Védelmi osztály (hibrid csatlakozó)	IP65	Pólusszám, hibrid	10
Névleges áram (hibrid csatlakozó)	3 A érintkezőnként		

**Műszaki adatok****Besorolások**

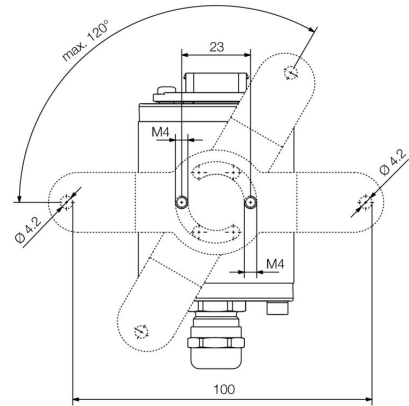
ETIM 8.0	EC002597	ETIM 9.0	EC002597
ETIM 10.0	EC002597	ECLASS 14.0	27-44-03-18
ECLASS 15.0	27-44-03-18		

**Méretajz**



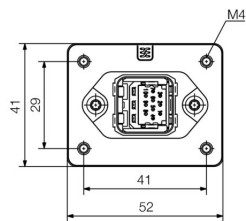
Bottom view

**Méretajz**



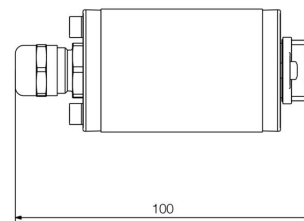
Bottom view with mounting foot

**Méretajz**



Front view

**Méretajz**



Side view

## IE-CD-V14MHYB-10P-FJ

**Weidmüller Interface GmbH & Co. KG**  
 Klingenbergstraße 26  
 D-32758 Detmold  
 Germany

www.weidmueller.com

## Tartozékok

### Rögzítőláb FreeCon-hoz



A Weidmüllernél egyetlen forrásból mindent megkap, amire szüksége van - beleértve az ipari Ethernet tartozékait is.

Előnyei:

- szerszámok
- vizsgálókészülékek
- kábelhüvelyek
- szekrénycsatlakozások
- jelölők
- porvédelem
- tápegységek
- túlfeszültség-védelem

### Általános rendelési adatok

Típus	IE-CD-MA	Változat
Rendelési szám	<a href="#">1099580000</a>	Rögzítőláb, FreeCon, IP65
GTIN (EAN)	4032248874040	
Qty.	10 ST	

### porvédő sapkák



Készülékeinek védelme por és szennyeződés ellen

### Általános rendelési adatok

Típus	IE-BP-V14P	Változat
Rendelési szám	<a href="#">1058310000</a>	Aljzatház-védőkupak
GTIN (EAN)	4032248799404	
Qty.	10 ST	

### Hybrid

Hibrid, 10 pólusú. Betétek 14-es változatú dugaszolható csatlakozókhoz



## IE-CD-V14MHYB-10P-FJ

Weidmüller Interface GmbH & Co. KG  
Klingenbergstraße 26  
D-32758 Detmold  
Germany

www.weidmueller.com

## Tartozékok

## Általános rendelési adatok

Típus	IE-BIC-HYB-P-0,2-300	Változat
Rendelési szám	<a href="#">1135160000</a>	Crimp contact, for flange insert, Hybrid
GTIN (EAN)	4032248915477	
Qty.	300 ST	
Típus	IE-BIC-HYB-P-0,5-300	Változat
Rendelési szám	<a href="#">1096150000</a>	Crimp contact, for flange insert, Hybrid
GTIN (EAN)	4032248869114	
Qty.	300 ST	
Típus	IE-BIC-HYB-P-0,75-300	Változat
Rendelési szám	<a href="#">1068970000</a>	Crimp contact, for flange insert, Hybrid
GTIN (EAN)	4032248823956	
Qty.	300 ST	

## Crimping tools



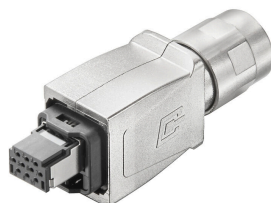
Krimpelő szerszámok Weidmüller érzékelőkhöz RSV és DSTV-HD rendszerek számára

- Kilincsmű a pontos krimpeléshez
- Kioldási lehetőség helytelen működés esetén
- Végűtközővel az érintkező pontos pozicionálásához

## Általános rendelési adatok

Típus	HTF HYB	Változat
Rendelési szám	<a href="#">1119580000</a>	Présszerszám, Krimpelő szerszám érintkezőkhöz, 0.08mm <sup>2</sup> , 1mm <sup>2</sup> , FoderBcrimp
GTIN (EAN)	4032248900626	
Qty.	1 ST	

## Sets - hybrid



PushPull dugaszolható csatlakozó készlet az IEC 61076-3-117 14. (PROFINET) változat szerint, fém, hibrid betéttel

**IE-CD-V14MHYB-10P-FJ**

**Weidmüller Interface GmbH & Co. KG**  
Klingenbergstraße 26  
D-32758 Detmold  
Germany

[www.weidmueller.com](http://www.weidmueller.com)

**Tartozékok****Általános rendelési adatok**

Típus	IE-PS-V14M-HYB-10P	Változat
Rendelési szám	<a href="#">1072910000</a>	Csatlakozódugó hibrid, Cat.5 (ISO/IEC 11801)
GTIN (EAN)	4032248831128	
Qty.	10 ST	