

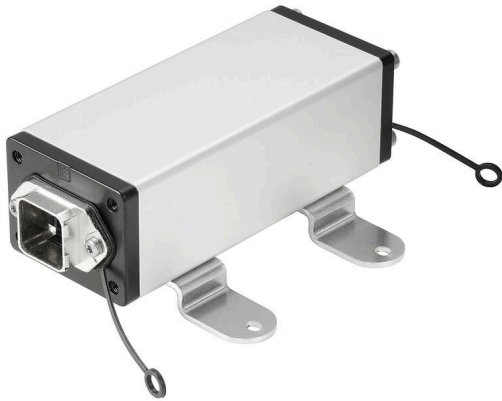
IE-CD-V14MHYB-10P-C-MA**Weidmüller Interface GmbH & Co. KG**

Klingenbergstraße 26

D-32758 Detmold

Germany

www.weidmueller.com



Csatoló, FreeCon kialakítás a PushPull dugaszolható csatlakozókhoz, 14. változat, az IEC 61076-3-117 szerint, fém, 10-sarkú hibrid betéttel

Általános rendelési adatok

Változat	Csatlakozódoboz, FreeCon, Hibrid, Dugaszolható csatlakozó, IP65
Rendelési szám	1068840000
Típus	IE-CD-V14MHYB-10P-C-MA
GTIN (EAN)	4032248823932
Qty.	1 Darab

IE-CD-V14MHYB-10P-C-MA

Weidmüller Interface GmbH & Co. KG

Klingenbergstraße 26

D-32758 Detmold

Germany

www.weidmueller.com

Műszaki adatok

Tanúsítványok

Jóváhagyások



ROHS	Megfelel
UL File Number Search	UL weboldal
Tanúsítvány száma (cULus)	E316369

Méretetek és tömegek

Mélység	142 mm	Mélység (coll)	5.5905 inch
Magasság	52 mm	Magasság (coll)	2.0472 inch
Szélesség	41 mm	Szélesség (coll)	1.6142 inch
Nettó tömeg	652.82 g		

Hőmérsékletek

Tárolási hőmérséklet	-40 °C...75 °C	Üzemi hőmérséklet	-40 °C...70 °C
Telepítési hőmérséklet			

Termékek környezetvédelmi megfelelése

RoHS megfelelési állapot	Megfelel, kivétellel
RoHS alóli kivétel (ha van/ismert ilyen)	6c
REACH SVHC	Lead 7439-92-1
SCIP	e4cad7fc-a55e-4d5c-8f05-417a6385e9b6

Általános adatok

UL 94 éghetőségi osztály	V-0	Szín	ezüst
Ház fő anyaga	Alumínium profil, Fedél: présöntvény, festett cink	Felszerelés típusa	Screw mounting
Védelmi osztály	IP65		

Általános szabványok

Csatlakozó, standard	IEC 61076-3-117 Var. 14	Tanúsítvány száma (cULus)	E316369
----------------------	-------------------------	---------------------------	---------

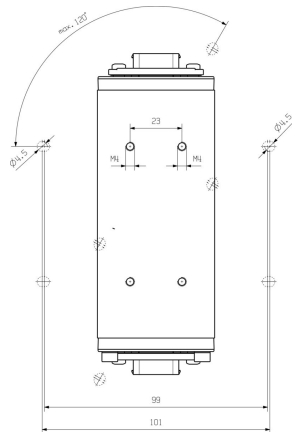
Hibrid csatlakozó műszaki adatai

Érintkező felület (hibrid csatlakozó)	Arany a nikkelt felett	Dugaszolási ciklusok (hibrid csatlakozó)	500
Ház alapanyaga (hibrid csatlakozó)	Cink présöntvény (aljazat), PA 66	Árnyékolás (hibrid csatlakozó)	360°; árnyékolás- érintkező
Tömítés anyaga (hibrid csatlakozó)	NBR	Névleges feszültség (DIN EN 61984) (hibrid csatlakozó)	24 V
Érintkező anyaga (hibrid csatlakozó)	Rézötvözet	Átmeneti ellenállás (hibrid csatlakozó)	≤ 10 mΩ
Védelmi osztály (hibrid csatlakozó)	IP65	Pólusszám, hibrid	10
Névleges áram (hibrid csatlakozó)	3 A érintkezőnként		

Besorolások

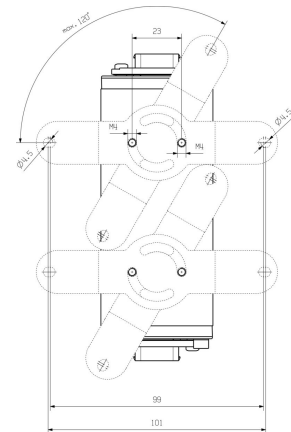
ETIM 8.0	EC002597	ETIM 9.0	EC002597
ETIM 10.0	EC002597	ECLASS 14.0	27-44-03-18
ECLASS 15.0	27-44-03-18		

Méretrajz



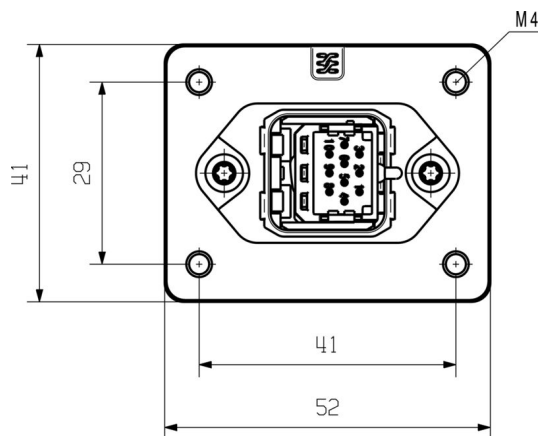
Bottom view

Méretrajz



Bottom view with mounting feet

Méretrajz



Front view

Méretrajz



Side view

IE-CD-V14MHYB-10P-C-MA

Weidmüller Interface GmbH & Co. KG
Klingenbergstraße 26
D-32758 Detmold
Germany

www.weidmueller.com

Tartozékok

porvédő sapkák

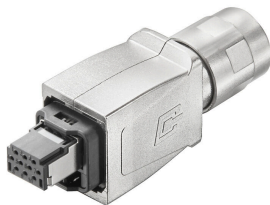


Készülékeinek védelme por és szennyeződés ellen

Általános rendelési adatok

Típus	IE-BP-V14P	Változat
Rendelési szám	1058310000	Aljzatház-védőkupak
GTIN (EAN)	4032248799404	
Qty.	10 ST	

Sets - hybrid



PushPull dugaszolható csatlakozó készlet az IEC 61076-3-117 14. (PROFINET) változat szerint, fém, hibrid betéttel

Általános rendelési adatok

Típus	IE-PS-V14M-HYB-10P	Változat
Rendelési szám	1072910000	Csatlakozódugó hibrid, Cat.5 (ISO/IEC 11801)
GTIN (EAN)	4032248831128	
Qty.	10 ST	