

IE-CD-V14MRJ/VAPM24V-FJ

Weidmüller Interface GmbH & Co. KG
Klingenbergstraße 26
D-32758 Detmold
Germany

www.weidmueller.com



Kettős csatlakozó doboz / csatoló, kialakítása a FreeCon PushPull dugaszolható csatlakozókhoz, 14. változat, az IEC 61076-3-117 szerint, RJ45 és PushPull Power

Általános rendelési adatok

Változat	Csatlakozódoboz, FreeCon, RJ45-modul, Tápellátás, IP65
Rendelési szám	1068830000
Típus	IE-CD-V14MRJ/VAPM24V-FJ
GTIN (EAN)	4032248824014
Qty.	1 Darab

Műszaki adatok

Tanúsítványok

Jóváhagyások



ROHS	Megfelel
UL File Number Search	UL weboldal
Tanúsítvány száma (cULus)	E316369

Méreték és tömegek

Mélység	100 mm	Mélység (coll)	3.937 inch
Magasság	52 mm	Magasság (coll)	2.0472 inch
Szélesség	80 mm	Szélesség (coll)	3.1496 inch
Nettó tömeg	597.72 g		

Hőmérsékletek

Tárolási hőmérséklet	Üzemi hőmérséklet	-40 °C...70 °C
Telepítési hőmérséklet		

Termékek környezetvédelmi megfelelése

RoHS megfelelési állapot	Megfelel, kivétellel
RoHS alóli kivétel (ha van/ismert ilyen)	6c
REACH SVHC	Lead 7439-92-1
SCIP	67cf1078-beca-4687-860b-dc475a6ec24a

Általános adatok

UL 94 éghetőségi osztály	V-0	Szín	ezüst
Ház fő anyaga	Alumínium profil, Fedél: présöntvény, festett cink	Tömeg	471 g
Felszerelés típusa	Screw mounting	Védelmi osztály	IP65
Vezetékezés	PROFINET		

RJ45-modul műszaki adatai

Vezeték keresztmetszet, finomsodratú, max. (AWG)	AWG 22	Vezeték keresztmetszet, finomsodratú, min. (AWG)	AWG 26
Vezetékezés	PROFINET	Kategória (RJ45-modul)	Cat.5 (ISO/IEC 11801)
Dugaszolási ciklusok (RJ45-modul)	750	Szigetelési ellenállás (RJ45-modul)	> 500 MΩ
Árnyékolás (RJ45-modul)	360°; árnyékolás- érintkező	2. csatlakozás (RJ45-modul)	RJ45
Ház alapanyaga (RJ45-modul)	Cink présöntvény	Köpenyátmérő, max. (RJ45-modul)	10 mm
Átmeneti ellenállás (RJ45-modul)	≤ 20 mΩ	Dugaszolási erő (RJ45-modul)	≤ 30 N
Áramterhelhetőség (RJ45-modul)	1 A	Átütési szilárdság, érintkező - árnyékolás (RJ45-modul)	≤ 1500 V DC
Átütési szilárdság, érintkező - érintkező (RJ45-modul)	≤ 1000 V DC	Szín (RJ45-modul)	ezüst
1. csatlakozás (RJ45-modul)	IDC	Érintkező felület (RJ45-modul)	Arany a nikkelt felett
Köpenyátmérő, min. (RJ45-modul)	5 mm		

IE-CD-V14MRJ/VAPM24V-FJ

Weidmüller Interface GmbH & Co. KG

Klingenbergstraße 26

D-32758 Detmold

Germany

www.weidmueller.com

Műszaki adatok

Általános szabványok

Csatlakozó, standard	IEC 61076-3-117 Var. 14, IEC 60603-7-5	UL szabvány kommunikációs tartozékokhoz	UL 1863
Alkalmazásfüggő kommunikációs kábeles berendezések	PROFINET installációs vezeték	IP védettségi osztály	IEC 60529
Tanúsítvány száma (cULus)	E316369		

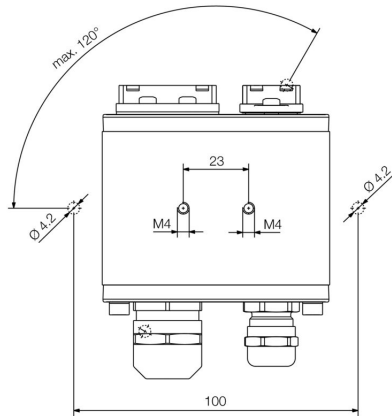
Tápcsatlakozó műszaki adatai

Vezeték csatlakozás keresztmetszet, többeres, névleges csatlakozás, min. (tápcsatlakozó)	0.75 mm ²	Vezeték csatlakozás keresztmetszet, finomsodratú, max. (tápcsatlakozó)	2.5 mm ²
Szín (tápcsatlakozó)	Ezüstsürke	Áramterhelhetőség 50 °C-on (tápcsatlakozó)	16 A
Csatlakozási keresztmetszet AWG, min. (tápcsatlakozó)	18.00	Érintkező anyaga (tápcsatlakozó)	Rézötvezet
Vezeték csatlakozási keresztmetszet, finomsodratú, min. (tápcsatlakozó)	0.75 mm ²	Vezeték csatlakozási keresztmetszet, többeres, névleges csatlakozás, max. (tápcsatlakozó)	2.5 mm ²
Szennyezés mértéke (tápcsatlakozó)	2	Reteszelés típusa (tápcsatlakozó)	Push Pull
AWG csatlakozási keresztmetszet, max. (tápcsatlakozó)	13.00	Ház alapanyaga (tápcsatlakozó)	Cink présöntvény, nikkelezett
Kábeltömítés anyaga (tápcsatlakozó)	TPE	2. csatlakozás (tápcsatlakozó)	Húzórugó
Dugaszolási ciklusok (tápcsatlakozó)	≤ 100	Érintkező felület (tápcsatlakozó)	Arany a nikkel felett
Tömítés anyaga (tápcsatlakozó)	NBR	Érintkezőtartó anyaga (tápcsatlakozó)	PA
Köpenyátmérő, min. (tápcsatlakozó)	6 mm	Köpenyátmérő, max. (tápcsatlakozó)	12 mm
Névleges feszültség (tápcsatlakozó)	24 V		

Besorolások

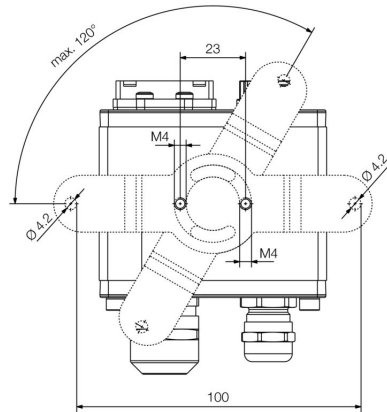
ETIM 8.0	EC002597	ETIM 9.0	EC002597
ETIM 10.0	EC002597	ECLASS 14.0	27-44-03-18
ECLASS 15.0	27-44-03-18		

Méretrajz



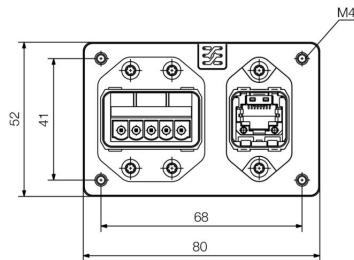
Bottom view

Méretrajz



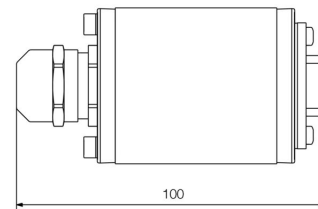
Bottom view with mounting foot

Méretrajz



Front view

Méretrajz



Side view

Kapcsolási rajz

RJ45	RJ45	Power	Power
1	1	1	1
2	2	2	2
3	3	3	3
6	6	4	4
		5	5

IE-CD-V14MRJ/VAPM24V-FJ

Weidmüller Interface GmbH & Co. KG
 Klingenbergstraße 26
 D-32758 Detmold
 Germany

www.weidmueller.com

Tartozékok

Rögzítőláb FreeCon-hoz



A Weidmüllernél egyetlen forrásból mindent megkap, amire szüksége van - beleértve az ipari Ethernet tartozékait is.

Előnyei:

- szerszámok
- vizsgálókészülékek
- kábelhüvelyek
- szekrénycsatlakozások
- jelölők
- porvédelem
- tápegységek
- túlfeszültség-védelem

Általános rendelési adatok

Típus	IE-CD-MA	Változat
Rendelési szám	1099580000	Rögzítőláb, FreeCon, IP65
GTIN (EAN)	4032248874040	
Qty.	10 ST	

porvédő sapkák



Készülékeinek védelme por és szennyeződés ellen

Általános rendelési adatok

Típus	IE-BP-VAPP	Változat
Rendelési szám	1068930000	Aljzatház-védőkupak
GTIN (EAN)	4032248823093	
Qty.	10 ST	
Típus	IE-BP-V14P	Változat
Rendelési szám	1058310000	Aljzatház-védőkupak
GTIN (EAN)	4032248799404	
Qty.	10 ST	

IE-CD-V14MRJ/VAPM24V-FJ

Weidmüller Interface GmbH & Co. KG
 Klingenbergstraße 26
 D-32758 Detmold
 Germany

www.weidmueller.com

Tartozékok

Sets



PushPull dugaszolható csatlakozó a PROFINET specifikáció szerint

Általános rendelési adatok

Típus	IE-PS-VAPM-5P-2.5	Változat	
Rendelési szám	2465440000	Tápcsatlakozó, Dugó, PROFINET, Csatlakozókészlet	
GTIN (EAN)	4050118522136		
Qty.	1 ST		

Sets - RJ45



PushPull dugaszolható csatlakozó készlet az IEC 61076-3-117 14. (PROFINET) változat szerint, fém, RJ45-ös betéttel

Általános rendelési adatok

Típus	IE-PS-V14M-RJ45-FH-P	Változat	
Rendelési szám	1012170000	Plug insert RJ45 tool-free, 14. változat, fém, Cat.5 (ISO/IEC 11801)	
GTIN (EAN)	4032248719815		
Qty.	10 ST		

PVC



Összeszerelt IE kábelek, PROFINET, push-pull erőátviteli dugós csatlakozóval a PROFINET előírások szerint

IE-CD-V14MRJ/VAPM24V-FJ

Weidmüller Interface GmbH & Co. KG
Klingenbergstraße 26
D-32758 Detmold
Germany

www.weidmueller.com

Tartozékok

Általános rendelési adatok

Típus	IE-CSPS5VS0010VAPVAP-X	Változat
Rendelési szám	1350120010	Rendszerkábel, PushPull Power, PushPull Power, PVC, 1 m
GTIN (EAN)	4050118165296	
Qty.	1 ST	

Energialánc kábel Cat.5 PUR - RJ45 V14 IP67



Összeszerelt IE kábelek, PROFINET, Cat. 5, PUR, zöld, húzólánc kompatibilis, PushPull dugaszolható csatlakozó az IEC 61076-3-117 14. változat szerint

Általános rendelési adatok

Típus	IE-C5DD4UG0010A2EA2E-X	Változat
Rendelési szám	1119730010	Energialánc kábel, PROFINET, RJ45 IP 67 PushPull V14 fém, RJ45 IP 67 PushPull V14 fém, Cat.5 (ISO/IEC 11801) / Cat.5e (TIA T568-B), PUR, 1 m
GTIN (EAN)	4032248985463	
Qty.	1 ST	