

IE-CD-V14MRJ/VAPM24V-C-MA

Weidmüller Interface GmbH & Co. KG
Klingenbergstraße 26
D-32758 Detmold
Germany

www.weidmueller.com



Kettős csatlakozó doboz / csatoló, kialakítása a FreeCon PushPull dugaszolható csatlakozókhoz, 14. változat, az IEC 61076-3-117 szerint, RJ45 és PushPull Power

Általános rendelési adatok

Változat	Csatlakozódoboz, FreeCon, RJ45, Dugaszolható csatlakozó, Tápellátás, IP65
Rendelési szám	1068820000
Típus	IE-CD-V14MRJ/VAPM24V-C-MA
GTIN (EAN)	4032248823918
Qty.	1 Darab

IE-CD-V14MRJ/VAPM24V-C-MA

Weidmüller Interface GmbH & Co. KG
Klingenbergstraße 26
D-32758 Detmold
Germany

www.weidmueller.com

Műszaki adatok

Tanúsítványok

Jóváhagyások



ROHS	Megfelel
UL File Number Search	UL weboldal
Tanúsítvány száma (cULus)	E316369

Méreték és tömegek

Mélység	61 mm	Mélység (coll)	2.4016 inch
Magasság	52 mm	Magasság (coll)	2.0472 inch
Szélesség	80 mm	Szélesség (coll)	3.1496 inch
Nettó tömeg	451.6 g		

Hőmérsékletek

Tárolási hőmérséklet	Üzemi hőmérséklet	-40 °C...70 °C
Telepítési hőmérséklet		

Termékek környezetvédelmi megfelelése

RoHS megfelelési állapot	Megfelel, kivétel nélkül
REACH SVHC	Nincs 0,1 tömeg% feletti SVHC

Általános adatok

UL 94 éghetőségi osztály	V-0	Szín	ezüst
Ház fő anyaga	Alumínium profil, Fedél: présöntvény, festett cink	Felszerelés típusa	Screw mounting
Védelmi osztály	IP65	Dugaszolási ciklusok	≥ 100

RJ45-összekötő műszaki adatok

Áramterhelhetőség (RJ45-összekötő)	1 A	Feszültségi átütési szilárdság, érintkező - ≥ 1000 V DC érintkező, min. (RJ45-kapcsolódás)	
Ház alapanyaga (RJ45-összekötő)	Cink présöntvény	Kategória (RJ45-összekötő)	Cat.6A / Class EA (ISO/IEC 11801 2010)
Szigetelési ellenállás (RJ45-összekötő)	> 500 MΩ	Feszültségi átütési szilárdság, érintkező - ≥ 1500 V DC árnyékolás, max. (RJ45-kapcsolódás)	
Érintkező felület (RJ45-összekötő)	Arany a nikkel felett	Átmeneti ellenállás (RJ45-összekötő)	≤ 20 mΩ

Általános szabványok

Csatlakozó, standard	IEC 61076-3-117 Var. 14, IEC 60603-7-5	Tanúsítvány száma (cULus)	E316369
----------------------	---	---------------------------	---------

Tápcsatlakozó műszaki adatai

Áramterhelhetőség 50 °C-on (tápcsatlakozó)	16 A	Érintkező anyaga (tápcsatlakozó)	Rézötvezet
Szennyezés mértéke (tápcsatlakozó)	2	Reteszelés típusa (tápcsatlakozó)	Push Pull
Ház alapanyaga (tápcsatlakozó)	Cink présöntvény, nikkelezett	Kábeltömítés anyaga (tápcsatlakozó)	TPE
Dugaszolási ciklusok (tápcsatlakozó)	≤ 100	Érintkező felület (tápcsatlakozó)	Arany a nikkel felett

IE-CD-V14MRJ/VAPM24V-C-MA

Weidmüller Interface GmbH & Co. KG
Klingenbergstraße 26
D-32758 Detmold
Germany

www.weidmueller.com

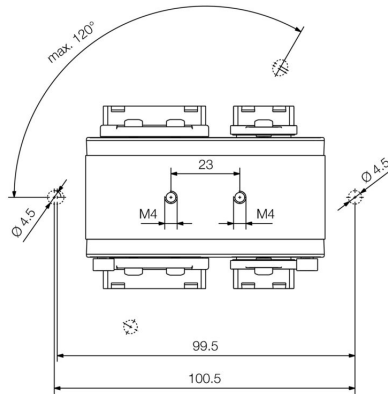
Műszaki adatok

Tömítés anyaga (tápcsatlakozó)	NBR	Érintkezőtartó anyaga (tápcsatlakozó)	PA
Névleges feszültség (tápcsatlakozó)	24 V		

Besorolások

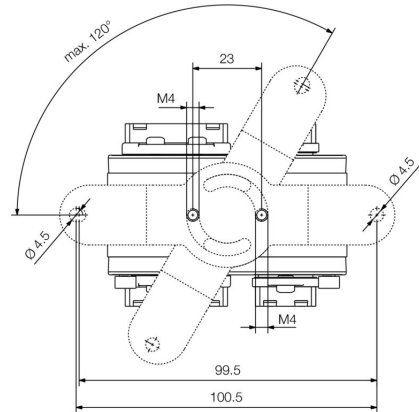
ETIM 8.0	EC002597	ETIM 9.0	EC002597
ETIM 10.0	EC002597	ECLASS 14.0	27-44-03-18
ECLASS 15.0	27-44-03-18		

Méretrajz



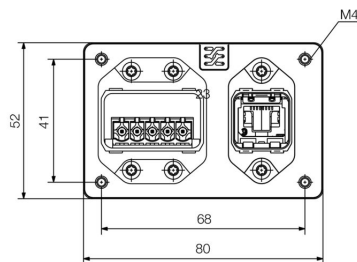
Bottom view

Méretrajz



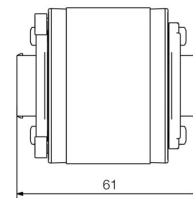
Bottom view with mounting foot

Méretrajz



Front view

Méretrajz



Side view

Kapcsolási rajz

RJ45	RJ45	Power	Power
1 ——— 1	1 ——— 1	1 ——— 1	1 ——— 1
2 ——— 2	2 ——— 2	2 ——— 2	2 ——— 2
3 ——— 3	3 ——— 3	3 ——— 3	3 ——— 3
4 ——— 4	4 ——— 4	4 ——— 4	4 ——— 4
5 ——— 5	5 ——— 5	5 ——— 5	5 ——— 5
6 ——— 6	6 ——— 6		
7 ——— 7	7 ——— 7		
8 ——— 8	8 ——— 8		

IE-CD-V14MRJ/VAPM24V-C-MA

Weidmüller Interface GmbH & Co. KG
 Klingenbergstraße 26
 D-32758 Detmold
 Germany

www.weidmueller.com

Tartozékok

porvédő sapkák



Készülékeinek védelme por és szennyeződés ellen

Általános rendelési adatok

Típus	IE-BP-VAPP	Változat
Rendelési szám	1068930000	Aljzatház-védőkupak
GTIN (EAN)	4032248823093	
Qty.	10 ST	
Típus	IE-BP-V14P	Változat
Rendelési szám	1058310000	Aljzatház-védőkupak
GTIN (EAN)	4032248799404	
Qty.	10 ST	

Sets



PushPull dugaszolható csatlakozó a PROFINET specifikáció szerint

Általános rendelési adatok

Típus	IE-PS-VAPM-5P-2.5	Változat
Rendelési szám	2465440000	Tápcsatlakozó, Dugó, PROFINET, Csatlakozókészlet
GTIN (EAN)	4050118522136	
Qty.	1 ST	

IE-CD-V14MRJ/VAPM24V-C-MA

Weidmüller Interface GmbH & Co. KG
Klingenbergstraße 26
D-32758 Detmold
Germany

www.weidmueller.com

Tartozékok

Sets - RJ45



PushPull dugaszolható csatlakozó készlet az IEC 61076-3-117 14. (PROFINET) változat szerint, fém, RJ45-ös betéttel

Általános rendelési adatok

Típus	IE-PS-V14M-RJ45-FH-P	Változat
Rendelési szám	1012170000	Plug insert RJ45 tool-free, 14. változat, fém, Cat.5 (ISO/IEC 11801)
GTIN (EAN)	4032248719815	
Qty.	10 ST	

PVC



Összeszerelt IE kábelek, PROFINET, push-pull erőátviteli dugós csatlakozóval a PROFINET előírások szerint

Általános rendelési adatok

Típus	IE-CSPS5VS0010VAPVAP-X	Változat
Rendelési szám	1350120010	Rendszerkábel, PushPull Power, PushPull Power, PVC, 1 m
GTIN (EAN)	4050118165296	
Qty.	1 ST	

Energialánc kábel Cat.5 PUR - RJ45 V14 IP67



Összeszerelt IE kábelek, PROFINET, Cat. 5, PUR, zöld, húzólánc kompatibilis, PushPull dugaszolható csatlakozó az IEC 61076-3-117 14. változat szerint

IE-CD-V14MRJ/VAPM24V-C-MA

Weidmüller Interface GmbH & Co. KG
Klingenbergstraße 26
D-32758 Detmold
Germany

www.weidmueller.com

Tartozékok**Általános rendelési adatok**

Típus	IE-C5DD4UG0010A2EA2E-X	Változat
Rendelési szám	1119730010	Energialánc kábel, PROFINET, RJ45 IP 67 PushPull V14 fém, RJ45 IP 67 PushPull V14 fém, Cat.5 (ISO/IEC 11801) / Cat.5e (TIA T568-B), PUR, 1 m
GTIN (EAN)	4032248985463	
Qty.	1 ST	