

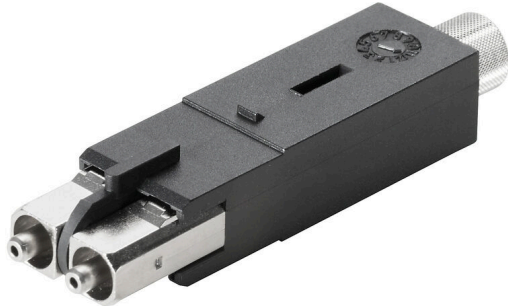
IE-PI-SCRJ-SM**Weidmüller Interface GmbH & Co. KG**

Klingenbergstraße 26

D-32758 Detmold

Germany

www.weidmueller.com



FO SC betétek a dugaszolható csatlakozókhoz, 1 / 4 / 14 változat

Általános rendelési adatok

Változat	SC-betét, SCRJ csatlakozódugó, egymódusú
Rendelési szám	1067390000
Típus	IE-PI-SCRJ-SM
GTIN (EAN)	4032248820863
Qty.	10 Darab
Szállítás állapota	Ez a termék már nem kapható.
Utolsó rendelési dátum	2025-04-08T00:00:00+02:00

Műszaki adatok

Tanúsítványok

Jóváhagyások



ROHS	Megfelel
UL File Number Search	UL weboldal
Tanúsítvány száma (UL)	E477798

Méreték és tömegek

Mélység	56 mm	Mélység (coll)	2.2047 inch
Magasság	10.5 mm	Magasság (coll)	0.4134 inch
Szélesség	13.2 mm	Szélesség (coll)	0.5197 inch
Nettó tömeg	19.4 g		

Hőmérsékletek

Tárolási hőmérséklet	Üzemi hőmérséklet	-40 °C...70 °C
Telepítési hőmérséklet		

Termékek környezetvédelmi megfelelése

RoHS megfelelési állapot	Megfelel
REACH SVHC	Lead 7439-92-1
SCIP	67cf1078-beca-4687-860b-dc475a6ec24a

Általános adatok

Árucikk leírása	SCRJ csatlakozódugó, egymódusú	Szín	Egyéb
Ház fő anyaga	Cink présöntvény, PA	Védelmi osztály	IP67 házzal
Dugaszolási ciklusok	1000	Összetétel	Csatlakozó és aljzatbetét az 1., 4. és 14. változatú házakhoz
Elemi szál típusa	Egymódusú	Beillesztési veszteség	≤ 0,5 dB
1. csatlakozás	SCRJ	2. csatlakozás	Krimp
Visszatérési veszteség (csillapítás)	≥ 40 dB	Érvéghüvelly anyaga	Cirkónium

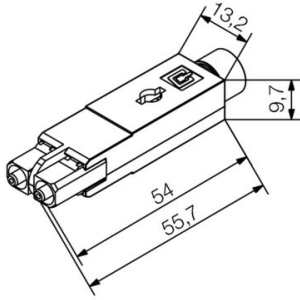
Általános szabványok

Csatlakozó, standard	IEC 61754-24	Tanúsítvány száma (UL)	E477798
----------------------	--------------	------------------------	---------

Besorolások

ETIM 8.0	EC001122	ETIM 9.0	EC001122
ETIM 10.0	EC001122	ECLASS 14.0	19-17-01-22
ECLASS 15.0	19-17-01-22		

Méretrajz



Krimpkészletek



Krimpkészletek

Általános rendelési adatok

Típus	TOOL SET IE-POF	Változat
Rendelési szám	1208930000	Krimpelő szerszám: HTX-IE-POF, Csupaszoló szerszám: Multi-Stripax IE-POF
GTIN (EAN)	4032248990283	
Qty.	1 ST	

...polimer optikai szálak (POF) optikai kábelhez



Krimpelő és csupaszolószerszámok polimer optikai szálak (POF) fényvezető csatlakozóihoz

Általános rendelési adatok

Típus	HTX-IE-POF	Változat
Rendelési szám	1208870000	Présszerszám
GTIN (EAN)	4032248990269	
Qty.	1 ST	

...optikai csatlakozókhoz (SC, ST és LC)



- GOF
- SC/ST üvegszálhoz, IP20 és IP67 csatlakozókhoz
 - LC száloptikához és IP67 csatlakozókhoz
- POF
- SC/ST polimer üvegszálhoz, IP20 és IP67 csatlakozókhoz
 - Üvegszálhoz, ProfiNet-hez, és SC/ST mobilkábelhez és IP67 csatlakozókhoz

Tartozékok**Általános rendelési adatok**

Típus	IE-CT-SC-GOF	Változat
Rendelési szám	9205320000	Présszerszám, Hatszög sajtolás
GTIN (EAN)	4032248725458	
Qty.	1 ST	
Típus	IE-CT-SC-GOF-P	Változat
Rendelési szám	9205350000	Présszerszám, Hatszög sajtolás
GTIN (EAN)	4032248725489	
Qty.	1 ST	