

VSSC6 RS485 PA EX

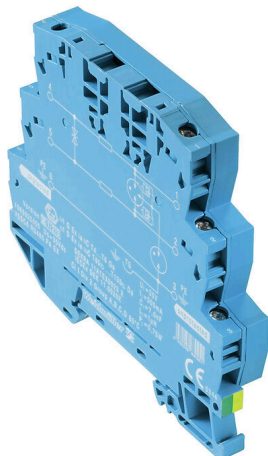
Weidmüller Interface GmbH & Co. KG

Klingenbergstraße 26

D-32758 Detmold

Germany

www.weidmueller.com



A vezeték útvonalán becsatolt túlfeszültség zavarhatja vagy tönkretelheti az érzékeny jelbemeneteket. Fontos az I&C eszközök közvetlen közelében elhelyezett védelem. A Weidmüller I&C szektor számára kínál széles termékválasztéka 2 darabból álló, dugaszolható kialakítású és moduláris sorkapcsokat kínál rugós vagy csavaros csatlakozással. Ezek mind bináris, mind analóg jelek csatlakoztatására alkalmasak. A Weidmüller más kialakításokat is kínál, olyan beépített összetevőkkel, mint gázkisüléssel csövek vagy varisztorok. A VARITECTOR a Weidmüller rugalmas és variálható túlfeszültség-védelem, az IEC 61643-21 termékszabvány szerint tesztelve. A VARITECTOR sorozat az IEC 61643-22 / VDE 0845-3 szerinti, C1, C2, C3 és D1 osztályú alkalmazásokhoz használható. A VARITECTOR SPC, SSC és MCZ OVP termékcsalád optimálisan kombinálja az elektromos és mechanikai tulajdonságokat. A méret és a könnyű kezelhetőség nagyon fontos. Ez a túlfeszültség-védelem ideálisan alkalmas szűk helyeken az ipari automatizálásban, valamint épület-automatizálási alkalmazásokban.

Általános rendelési adatok

Változat	Túlfeszültség-védelem műszerekhez és vezérléshez, Túlfeszültség-védelem, mérés-vezérlés-szabályozás
Rendelési szám	1065020000
Típus	VSSC6 RS485 PA EX
GTIN (EAN)	4032248830251
Qty.	1 Darab

VSSC6 RS485 PA EX

Weidmüller Interface GmbH & Co. KG

Klingenbergstraße 26

D-32758 Detmold

Germany

www.weidmueller.com

Műszaki adatok

Tanúsítványok

Jóváhagyások



ROHS Megfelel

Méretetek és tömegek

Mélység	81 mm	Mélység (coll)	3.189 inch
Magasság	88.5 mm	Magasság (coll)	3.4842 inch
Szélesség	12.4 mm	Szélesség (coll)	0.4882 inch
Nettó tömeg	51 g		

Hőmérsékletek

Tárolási hőmérséklet	-40 °C...80 °C	Ambient temperature	-40 °C...70 °C
Üzemi hőmérséklet	-40 ...70	Páratartalom	5...96 %

Meghibásodási valószínűség

SIL az IEC 61508 szerint	3	MTTF	3936 a
SFF	93.97 %	λges	29
PFH, 1*10 ⁻⁹ óránként	1.75		

Termékek környezetvédelmi megfelelése

RoHS megfelelési állapot	Megfelel, kivétellel
RoHS alóli kivétel (ha van/ismert ilyen)	7a, 7cl
REACH SVHC	Lead 7439-92-1
SCIP	71e97bb7-979f-4330-94c0-20c629bb05e3

Ex-védettség - adatok

ATEX - por feliratozás	II 1 D Ex ia IIIC T135 °C ... T85 °C Da	ATEX - gáz feliratozás	II 1 G Ex ia IIC T4... T6 Ga
IECEx - por feliratozás	II 1 D Ex ia IIIC T135 °C ... T85 °C Da	IECEx - gáz feliratozás	II 1 G Ex ia IIC T4... T6 Ga
Bemenő teljesítmény, max. PI	0.75 W	Belső kapacitás, max. CI	1 nF
Belső induktív ellenállás, max. LI	0 µH	Hőmérsékleti osztály: T4/135°C (-40°C ... +120 °C) li	300 mA
Hőmérsékleti osztály: T5/100°C (-40 °C 300 mA ... +85 °C) li		Hőmérsékleti osztály: T6/85°C (-40°C ... +70 °C) li	300 mA

CSA védelmi adatok

D gázcsoport	IIA	A, B gázcsoport	IIC
Bemenet - áram, max. II	300 mA	C gázcsoport	IIB
Belső induktív ellenállás, max. LI	0 µH	Belső kapacitás, max. CI	1 nF

IEC / EN névleges adatok

Pólusszám	1	Névleges áram, IN	300 mA
Védettségi szint, UP Vezeték - vezeték	2 kV	Feszültség típusa	AC/DC
Térfogati ellenállás	1,8 Ω 10%	Frekvenciatartomány, max.	113.6 MHz
Szabványok	IEC 61643-21, IEC 62305	Villám mérési áram limp (10/350 µs)	0,5 kA

VSSC6 RS485 PA EX

Weidmüller Interface GmbH & Co. KG

Klingenbergstraße 26

D-32758 Detmold

Germany

www.weidmueller.com

Műszaki adatok

Levezetőáram, max. (8/20 µs)	10 kA	Átütési szilárdság FG-nél, a PE felé	≥ 500 V
Követelmény kategória IEC 61643-21 szerint	D1, C2, C3	Áramlökés-teherbírás, D1	0,5 kA 10/350 µs
Áramlökés-teherbírás, C3	10 A 10/1000 µs	Impulzus alaphelyzetbe állítási kapacitás ≤ 15 ms	
Jelátviteli tulajdonságok (-3 dB)	113,6 MHz	Villám mérési áram, limp (10/350 µs) vezeték-PE	0,5 kA
Túlterhelés - meghibásodás üzemmód	2. üzemmód	Névleges terhelőáram, IL	300 mA
Kisülési áram In (8/20 µs) vezeték-vezeték	2,5 kA	Levezetőáram I _{max} . (8/20µs) vezeték-PE	5 kA
Levezetőáram I _{max} . (8/20µs) vezeték-vezeték	5 kA	Áramtovábbítási kapacitás, C2	2,5 kA 8/20 µs 5 kV 1.2/50 µs

Szigetelések koordinálása EN 50178 szerint

Túlfeszültség kategória	III	Szennyezés súlyossága	2
-------------------------	-----	-----------------------	---

Általános adatok

Optikai működésjelzés	Nem	Szegmens	Mérés - vezérlés - szabályozás
Változat	Túlfeszültség-védelem, mérés-vezérlés-szabályozás	Szín	Világoskék
Védelmi osztály	IP20	Tartósín	TS 35
Szigetelési funkció	Nem		

A jóváhagyások további részletei

GOST tanúsítvány	GOST-Zertifikat - PDF/7950_n1-n4.pdf (application/pdf)
------------------	--

Csatlakozási adatok

Csupaszolási hossz	10 mm	Csatlakozás típusa	Csavaros csatlakozás
Meghúzási nyomaték, min.	0.5 Nm	Meghúzási nyomaték, max.	0.8 Nm
Rögzítési tartomány, névleges csatlakozás, min.	0.5 mm ²	Rögzítési tartomány, névleges csatlakozás, max.	4 mm ²
Vezeték keresztmetszet, tömör, min.	0.5 mm ²	Vezeték keresztmetszet, tömör, max.	6 mm ²
Vezeték-kéretmetszet, flexibilis, AEH (DIN 46228-1), min.	0.5 mm ²	Vezeték-kéretmetszet, flexibilis, AEH (DIN 46228-1), max.	4 mm ²
Vezeték csatlakozási keresztmetszet, többeres, névleges csatlakozás, min.	0.5 mm ²	Vezeték csatlakozási keresztmetszet, többeres, névleges csatlakozás, max.	4 mm ²

Elektromos adatok

Feszültség típusa	AC/DC
-------------------	-------

Általános adatok

Pólusszám	1	Védelmi osztály	IP20
Szín	Világoskék		

IECEx/ATEX/cUL besorolás

ATEX - por feliratozás	II 1 D Ex ia IIC T135 °C ... T85 °C Da	ATEX - gáz feliratozás	II 1 G Ex ia IIC T4... T6 Ga
IECEx - por feliratozás	II 1 D Ex ia IIC T135 °C ... T85 °C Da	IECEx - gáz feliratozás	II 1 G Ex ia IIC T4... T6 Ga
EN 60079 jelölés	Ex ec nC IIC T4 Gc		

Műszaki adatok**Fontos megjegyzés**

Termékinformáció

2. mód: Az az állapot, amikor az SPD feszültségszabályozó része rövidzárlatos volt az SPD-n belüli nagyon alacsony impedancia miatt. A vonal nem működik, a mérőberendezés azonban továbbra is védve van rövidzárlat ellen.

Besorolások

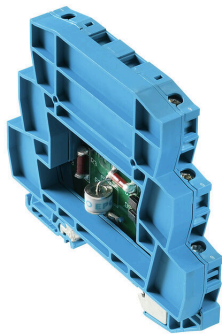
ETIM 8.0	EC000943	ETIM 9.0	EC000943
ETIM 10.0	EC000943	ECLASS 14.0	27-17-15-02
ECLASS 15.0	27-17-15-02		

VSSC6 RS485 PA EX

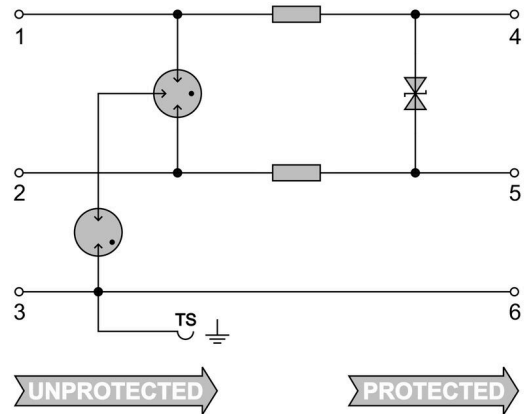
Weidmüller Interface GmbH & Co. KG
Klingenbergstraße 26
D-32758 Detmold
Germany

www.weidmueller.com

Rajzok



A kép illusztráció



Circuit diagram



VSSC6 RS485 PA EX

Weidmüller Interface GmbH & Co. KG

Klingenbergstraße 26

D-32758 Detmold

Germany

www.weidmueller.com

Tartozékok

Tartozékok (zárólemezek)



Véglezáró lemezek (AP) a VSSC termékcsaládhoz, kék és fekete

Általános rendelési adatok

Típus	AP VSSC6 LB	Változat
Rendelési szám	1067230000	VSSC, Véglap
GTIN (EAN)	4032248999866	
Qty.	50 ST	

Üres



A dekafix (DEK) jelölő univerzálisan használható minden vezetékhez és dugaszolható csatlakozóhoz, valamint elektronikus szerelvényekhez. A rendszer ideális rövid számsorokhoz, és nagy számú készen nyomtatott jelölőt is tartalmaz.

Csíkok egylépéses, gyors felszereléshez. A nyomtatás könnyen olvasható, kontrasztos, és négy szélességben kapható.

- Használatra kész jelölők nagy választéka
- Csíkok gyors felszereléshez
- Csatlakozójelölők, minden Weidmüller-kábelcsatlakozóhoz alkalmazhatók
- Kaphatók üres MultiCard formátumban, vagy standard nyomtatással

Egyedi nyomtatáshoz: Kérjük, küldje el az M-Print PRO vagy M-Print PRO Online (telepítés nélkül) jelölőszoftverünk fájlját a címkézési előírásokkal.

Általános rendelési adatok

Típus	DEK 5/5 MC NE WS	Változat
Rendelési szám	1609801044	Dekafix, Sorkapocs jelölő, 5 x 5 mm, Raszter mm-ben (P): 5.00
GTIN (EAN)	4008190397111	Weidmueller, fehér
Qty.	1000 ST	

VSSC6 RS485 PA EX

Weidmüller Interface GmbH & Co. KG
Klingenbergstraße 26
D-32758 Detmold
Germany

Tartozékok

www.weidmueller.com

SnapMark



SnapMark - ezt a címketartót kimondottan az I-sorozatú kétszintes DK 1.5N sorkapocshoz fejlesztettük ki. A rugalmas forgatómechanizmus egyszerűvé teszi a keresztösszekötések felhelyezését és bontását. Négy darab DEK 5 jelölécímkéhez vagy két darab WS 10/5 Middle csatlakozójelölőhöz alkalmas.

Általános rendelési adatok

Típus	SNAPMARK I	Változat
Rendelési szám	1805880000	Csoportjelölők, Sorkapocs jelölő, 23 x 5 mm, Raszter mm-ben (P): 5.00 Weidmueller, fehér
GTIN (EAN)	4032248273614	
Qty.	50 ST	