

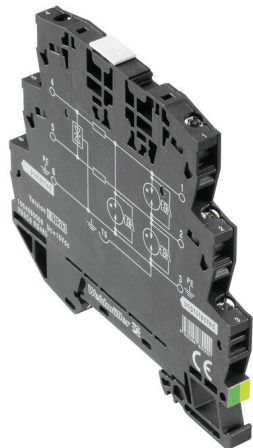
**VSSC6 RS485 DP****Weidmüller Interface GmbH & Co. KG**

Klingenbergstraße 26

D-32758 Detmold

Germany

www.weidmueller.com



A kép illusztráció

adat túlfeszültség-védelem

- RS 422 és RS 485 jelzések számára
- Alkalmos tranziens túlfeszültség-védelemre a gyors adatjeleknél

**Általános rendelési adatok**

Változat	Túlfeszültség-védelem műszerekhez és vezérléshez, Túlfeszültség-védelem, mérés-vezérlés-szabályozás, UP(L/N-PE) ≤ 100 V
Rendelési szám	<a href="#">1065010000</a>
Típus	VSSC6 RS485 DP
GTIN (EAN)	4032248830244
Qty.	10 Darab

## VSSC6 RS485 DP

Weidmüller Interface GmbH &amp; Co. KG

Klingenbergstraße 26

D-32758 Detmold

Germany

www.weidmueller.com

## Műszaki adatok

## Tanúsítványok

Jóváhagyások



ROHS	Megfelel
UL File Number Search	<a href="#">UL weboldal</a>
Tanúsítvány száma (UL)	E311081

## Méreték és tömegek

Mélység	81 mm	Mélység (coll)	3.189 inch
Magasság	88.5 mm	Magasság (coll)	3.4842 inch
Szélesség	6.2 mm	Szélesség (coll)	0.2441 inch
Nettó tömeg	42 g		

## Hőmérsékletek

Tárolási hőmérséklet	-40 °C...80 °C	Üzemi hőmérséklet	-40 °C...70 °C
Páratartalom	5...96 %		

## Meghibásodási valószínűség

SIL az IEC 61508 szerint	3	MTTF	1903 a
SFF	94.58 %	λges	60
PFH, 1*10 <sup>-9</sup> óránként	3.25		

## Termékek környezetvédelmi megfelelése

RoHS megfelelési állapot	Megfelel, kivétellel
RoHS alóli kivétel (ha van/ismert ilyen)	7a, 7cl
REACH SVHC	Lead 7439-92-1
SCIP	71e97bb7-979f-4330-94c0-20c629bb05e3

## UL névleges adatok

Tanúsítvány száma (UL)	E311081	UL tanúsítvány	UL Zertifikat - PDF/ E311081VOL1SEC3.pdf (application/pdf)
------------------------	---------	----------------	--

## CSA védelmi adatok

D gázcsoport	IIA	A, B gázcsoport	IIC
Bemenet – áram, max. II	500 mA	C gázcsoport	IIB
Belső induktív ellenállás, max. LI	0 µH	Belső kapacitás, max. CI	7 nF
Bemenő feszültség, max. Ui	15 V		

## IEC / EN névleges adatok

Pólusszám	1	Névleges feszültség (DC)	12 V
Névleges áram, IN	500 mA	Védelmi szint, UP (típus)	≤ 100 V
Feszültség típusa	AC	Térfogati ellenállás	1,8 Ω 10%
Szabványok	IEC 61643-21	Villám mérési áram limp (10/350 µs)	0,5 kA
Levezetőáram, max. (8/20 µs)	20 kA	Követelmény kategória IEC 61643-21 szerint	C2, C3, D1
Beillesztési veszteség	113,7 MHz	Max. folytonos feszültség, Uc (DC)	15 V

## VSSC6 RS485 DP

Weidmüller Interface GmbH &amp; Co. KG

Klingenbergstraße 26

D-32758 Detmold

Germany

www.weidmueller.com

## Műszaki adatok

Áramlökés-teherbírás, D1	0,5 kA 10/350 µs	Áramlökés-teherbírás, C3	10 A 10/1000 µs
Impulzus alaphelyzetbe állítási kapacitás ≤ 15 ms		Jelátviteli tulajdonságok (-3 dB)	113,6 MHz
Villám mérési áram, I <sub>imp</sub> (10/350 µs) vezeték-PE	0,5 kA	Túlterhelés - meghibásodás üzemmód	2. üzemmód
Kisülési áram I <sub>n</sub> (8/20 µs) vezeték-vezeték	2,5 kA	Kisülési áram I <sub>n</sub> (8/20 µs) vezeték-PE	2,5 kA
Levezetőáram I <sub>max</sub> . (8/20µs) vezeték-PE	10 kA	Levezetőáram I <sub>max</sub> . (8/20µs) vezeték-vezeték	10 kA
Áramtovábbítási kapacitás, C2	2,5 kA 8/20 µs 5 kV 1.2/50 µs		

## Szigetelések koordinálása EN 50178 szerint

Túlfeszültség kategória	III	Szennyezés súlyossága	2
-------------------------	-----	-----------------------	---

## Általános adatok

Optikai működésjelzés	Nem	Szegmens	Mérés - vezérlés - szabályozás
Változat	Túlfeszültség-védelem, mérés-vezérlés-szabályozás	Kivitel	sorkapocs
UL 94 éghetőségi osztály	V-0	Szín	fekete
Védelmi osztály	IP20	Tartósín	TS 35
Szigetelési funkció	Nem		

## A jóváhagyások további részletei

GOST tanúsítvány	GOST-Zertifikat - PDF/7950_n1-n4.pdf (application/pdf)
------------------	--

## Csatlakozási adatok

Csupaszolási hossz	10 mm	Csatlakozás típusa	Csavaros csatlakozás
Meghúzási nyomaték, min.	0.5 Nm	Meghúzási nyomaték, max.	0.8 Nm
Rögzítési tartomány, névleges csatlakozás, min.	0.5 mm <sup>2</sup>	Rögzítési tartomány, névleges csatlakozás, max.	4 mm <sup>2</sup>
Vezeték keresztmetszet, tömör, min.	0.5 mm <sup>2</sup>	Vezeték keresztmetszet, tömör, max.	6 mm <sup>2</sup>
Vezeték-keresztmetszet, flexibilis, AEH (DIN 46228-1), min.	0.5 mm <sup>2</sup>	Vezeték-keresztmetszet, flexibilis, AEH (DIN 46228-1), max.	4 mm <sup>2</sup>
Vezeték csatlakozási keresztmetszet, többeres, névleges csatlakozás, min.	0.5 mm <sup>2</sup>	Vezeték csatlakozási keresztmetszet, többeres, névleges csatlakozás, max.	4 mm <sup>2</sup>

## Elektromos adatok

Feszültség típusa	AC
-------------------	----

## Általános adatok

Pólusszám	1	Védelmi osztály	IP20
Szín	fekete		

## IECEx/ATEX/cUL besorolás

cUL tanúsítvány	cUL Certificate - pdf/VSSC.PDF (application/pdf)
-----------------	--

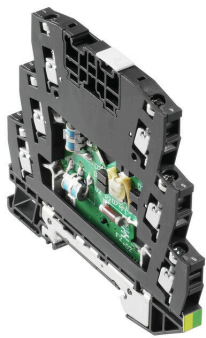
**Műszaki adatok****Fontos megjegyzés**

Termékinformáció

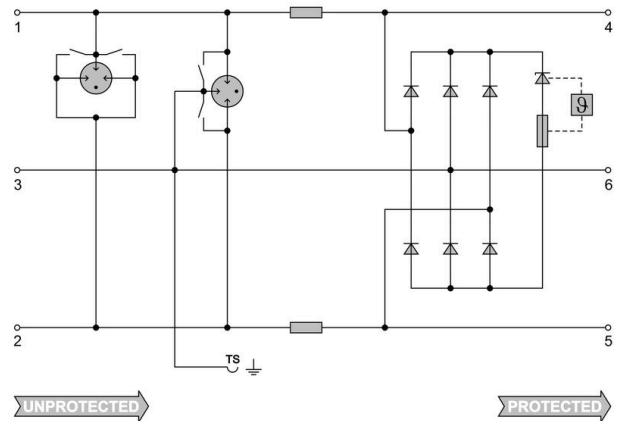
2. mód: Az az állapot, amikor az SPD feszültségszabályozó része rövidzárlatos volt az SPD-n belüli nagyon alacsony impedancia miatt. A vonal nem működik, a mérőberendezés azonban továbbra is védve van rövidzárlat ellen.

**Besorolások**

ETIM 8.0	EC000943	ETIM 9.0	EC000943
ETIM 10.0	EC000943	ECLASS 14.0	27-17-90-90
ECLASS 15.0	27-17-90-90		



A kép illusztráció



Circuit diagram



## VSSC6 RS485 DP

**Weidmüller Interface GmbH & Co. KG**  
 Klingenbergstraße 26  
 D-32758 Detmold  
 Germany

www.weidmueller.com

## Tartozékok

## Tartozékok (zárólemezek)

Véglezáró lemezek (AP) a VSSC termékcsaládhoz, kék és fekete



## Általános rendelési adatok

Típus	AP VSSC6	Változat
Rendelési szám	<a href="#">1063110000</a>	VSSC, Véglap
GTIN (EAN)	4032248947553	
Qty.	50 ST	

## Üres



A dekafix (DEK) jelölő univerzálisan használható minden vezetékhez és dugaszolható csatlakozóhoz, valamint elektronikus szerelvényekhez. A rendszer ideális rövid számsorokhoz, és nagy számú készen nyomtatott jelölőt is tartalmaz.

Csíkok egylépéses, gyors felszereléshez. A nyomtatás könnyen olvasható, kontrasztos, és négy szélességben kapható.

- Használatra kész jelölők nagy választéka
- Csíkok gyors felszereléshez
- Csatlakozójelölők, minden Weidmüller-kábelcsatlakozóhoz alkalmazhatók
- Kaphatók üres MultiCard formátumban, vagy standard nyomtatással

Egyedi nyomtatáshoz: Kérjük, küldje el az M-Print PRO vagy M-Print PRO Online (telepítés nélkül) jelölőszoftverünk fájlját a címkézési előírásokkal.

## Általános rendelési adatok

Típus	DEK 5/5 MC NE WS	Változat
Rendelési szám	<a href="#">1609801044</a>	Dekafix, Sorkapocs jelölő, 5 x 5 mm, Raszter mm-ben (P): 5.00
GTIN (EAN)	4008190397111	Weidmueller, fehér
Qty.	1000 ST	

## VSSC6 RS485 DP

Weidmüller Interface GmbH & Co. KG  
Klingenbergstraße 26  
D-32758 Detmold  
Germany

## Tartozékok

www.weidmueller.com

## SnapMark



SnapMark - ezt a címketartót kimondottan az I-sorozatú kétszintes DK 1.5N sorkapocshoz fejlesztettük ki. A rugalmas forgatómechanizmus egyszerűvé teszi a keresztösszekötések felhelyezését és bontását. Négy darab DEK 5 jelölécímkéhez vagy két darab WS 10/5 Middle csatlakozójelölőhöz alkalmas.

## Általános rendelési adatok

Típus	SNAPMARK I	Változat
Rendelési szám	<a href="#">1805880000</a>	Csoportjelölők, Sorkapocs jelölő, 23 x 5 mm, Raszter mm-ben (P): 5.00 Weidmueller, fehér
GTIN (EAN)	4032248273614	
Qty.	50 ST	