

## VSSC6 RS485

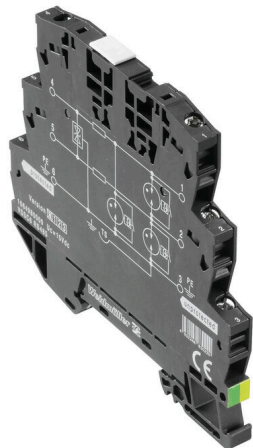
Weidmüller Interface GmbH &amp; Co. KG

Klingenbergstraße 26

D-32758 Detmold

Germany

www.weidmueller.com



adat túlfeszültség-védelem

- RS 422 és RS 485 jelzések számára
- Alkalmos tranziens túlfeszültség-védelemre a gyors adatjeleknél

## Általános rendelési adatok

Változat	Túlfeszültség-védelem műszerekhez és vezérléshez, Túlfeszültség-védelem, mérés-vezérlés-szabályozás, UP(L/N-PE) ≤ 100 V
Rendelési szám	<a href="#">1064980000</a>
Típus	VSSC6 RS485
GTIN (EAN)	4032248830220
Qty.	10 Darab

## Műszaki adatok

## Tanúsítványok

Jóváhagyások



ROHS	Megfelel
UL File Number Search	<a href="#">UL weboldal</a>
Tanúsítvány száma (UL)	E311081

## Méreték és tömegek

Mélység	81 mm	Mélység (coll)	3.189 inch
Magasság	88.5 mm	Magasság (coll)	3.4842 inch
Szélesség	6.2 mm	Szélesség (coll)	0.2441 inch
Hossz	88.5 mm	Hossz, inch	3.4842 inch
Nettó tömeg	42 g		

## Hőmérsékletek

Tárolási hőmérséklet	-40 °C...80 °C	Üzemi hőmérséklet	-40 °C...70 °C
Páratartalom	5...96 %		

## Meghibásodási valószínűség

SIL az IEC 61508 szerint	3	MTTF	1903 a
SFF	94.58 %	λges	60
PFH, 1*10 <sup>-9</sup> óránként	3.25		

## Termékek környezetvédelmi megfelelése

RoHS megfelelési állapot	Megfelel, kivétellel
RoHS alóli kivétel (ha van/ismert ilyen)	7a, 7cl
REACH SVHC	Lead 7439-92-1
SCIP	71e97bb7-979f-4330-94c0-20c629bb05e3

## UL névleges adatok

Tanúsítvány száma (UL)	E311081	UL tanúsítvány	UL Zertifikat - PDF/ E311081VOL1SEC3.pdf (application/pdf)
------------------------	---------	----------------	--

## CSA védelmi adatok

Bemenet – áram, max. II	500 mA	Belső kapacitás, max. CI	2 nF
-------------------------	--------	--------------------------	------

## IEC / EN névleges adatok

Pólusszám	1	Névleges feszültség (DC)	12 V
Névleges áram, IN	500 mA	Védelmi szint, UP (típus)	≤ 100 V
Feszültség típusa	DC	Reakcióidő / tartalékidő	<1 ns
Térfogati ellenállás	1,8 Ω 10%	Szabványok	IEC 61643-21
Villám mérési áram limp (10/350 μs)	0,5 kA	Levezetőáram, max. (8/20 μs)	20 kA
Követelmény kategória IEC 61643-21 szerint	C2, C3, D1	Beillesztési veszteség	113,7 MHz
Max. folytonos feszültség, Uc (DC)	15 V	Áramlökés-teherbírás, D1	0,5 kA 10/350 μs
Áramlökés-teherbírás, C3	10 A 10/1000 μs	Impulzus alaphelyzetbe állítási kapacitás	≤ 15 ms

## VSSC6 RS485

Weidmüller Interface GmbH &amp; Co. KG

Klingenbergstraße 26

D-32758 Detmold

Germany

www.weidmueller.com

## Műszaki adatok

Villám mérési áram, limp (10/350 µs) vezeték-PE	0,5 kA	Túlterhelés - meghibásodás üzemmód	2. üzemmód
Kisülési áram In (8/20 µs) vezeték-vezeték	2,5 kA	Kisülési áram In (8/20 µs) vezeték-PE	2,5 kA
Levezetőáram I <sub>max</sub> . (8/20µs) vezeték-PE	10 kA	Levezetőáram I <sub>max</sub> . (8/20µs) vezeték-vezeték	10 kA
Áramtovábbítási kapacitás, C2	2.5 kA 8/20 µs 5 kV 1.2/50 µs		

## Szigetelések koordinálása EN 50178 szerint

Túlfeszültség kategória	III	Szennyezés súlyossága	2
-------------------------	-----	-----------------------	---

## Általános adatok

Optikai működésjelzés	Nem	Szegmens	Mérés - vezérlés - szabályozás
Változat	Túlfeszültség-védelem, mérés-vezérlés-szabályozás	Kivitel	sorkapocs
UL 94 éghetőségi osztály	V-0	Szín	fekete
Védelmi osztály	IP20	Tartósín	TS 35
Szigetelési funkció	Nem		

## A jóváhagyások további részletei

GOST tanúsítvány	GOST-Zertifikat - PDF/7950_n1-n4.pdf (application/pdf)
------------------	--

## Csatlakozási adatok

Csupaszolási hossz	10 mm	Csatlakozás típusa	Csavaros csatlakozás
Meghúzási nyomaték, min.	0.5 Nm	Meghúzási nyomaték, max.	0.8 Nm
Rögzítési tartomány, névleges csatlakozás, min.	0.5 mm <sup>2</sup>	Rögzítési tartomány, névleges csatlakozás, max.	4 mm <sup>2</sup>
Vezeték keresztmetszet, tömör, min.	0.5 mm <sup>2</sup>	Vezeték keresztmetszet, tömör, max.	6 mm <sup>2</sup>
Vezeték-keresztmetszet, flexibilis, AEH (DIN 46228-1), min.	0.5 mm <sup>2</sup>	Vezeték-keresztmetszet, flexibilis, AEH (DIN 46228-1), max.	4 mm <sup>2</sup>
Vezeték csatlakozási keresztmetszet, többeres, névleges csatlakozás, min.	0.5 mm <sup>2</sup>	Vezeték csatlakozási keresztmetszet, többeres, névleges csatlakozás, max.	4 mm <sup>2</sup>

## Elektromos adatok

Feszültség típusa	DC
-------------------	----

## Általános adatok

Pólusszám	1	Védelmi osztály	IP20
Szín	fekete		

## IECEX/ATEX/cUL besorolás

cUL tanúsítvány	cUL Certificate - pdf/ VSSC.PDF (application/pdf)
-----------------	---

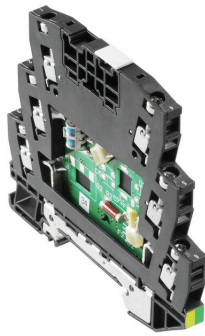
**Műszaki adatok****Fontos megjegyzés**

Termékinformáció

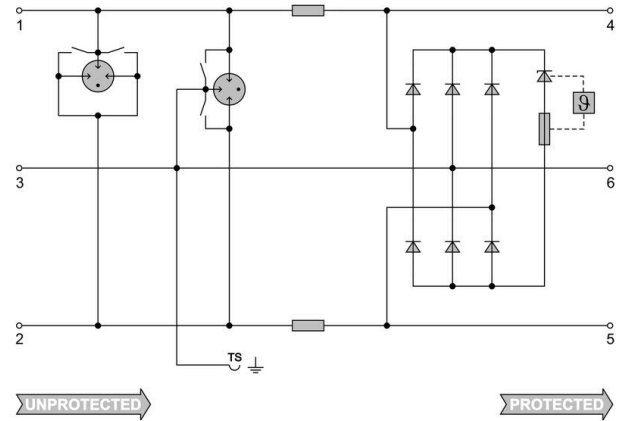
2. mód: Az az állapot, amikor az SPD feszültség szabályozó része rövidzárlatos volt az SPD-n belüli nagyon alacsony impedancia miatt. A vonal nem működik, a mérőberendezés azonban továbbra is védve van rövidzárlat ellen.

**Besorolások**

ETIM 8.0	EC000943	ETIM 9.0	EC000943
ETIM 10.0	EC000943	ECLASS 14.0	27-17-90-90
ECLASS 15.0	27-17-90-90		



A kép illusztráció



Circuit diagram



## VSSC6 RS485

Weidmüller Interface GmbH &amp; Co. KG

Klingenbergstraße 26

D-32758 Detmold

Germany

www.weidmueller.com

## Tartozékok

## Tartozékok (zárólemezek)

Véglezáró lemezek (AP) a VSSC termékcsaládhoz, kék és fekete



## Általános rendelési adatok

Típus	AP VSSC6	Változat
Rendelési szám	<a href="#">1063110000</a>	VSSC, Véglap
GTIN (EAN)	4032248947553	
Qty.	50 ST	

## Üres



A dekafix (DEK) jelölő univerzálisan használható minden vezetékhez és dugaszolható csatlakozóhoz, valamint elektronikus szerelvényekhez. A rendszer ideális rövid számsorokhoz, és nagy számú készen nyomtatott jelölőt is tartalmaz.

Csíkok egylépéses, gyors felszereléshez. A nyomtatás könnyen olvasható, kontrasztos, és négy szélességben kapható.

- Használatra kész jelölők nagy választéka
- Csíkok gyors felszereléshez
- Csatlakozójelölők, minden Weidmüller-kábelcsatlakozóhoz alkalmazhatók
- Kaphatók üres MultiCard formátumban, vagy standard nyomtatással

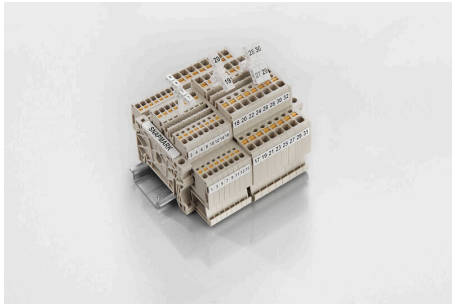
Egyedi nyomtatáshoz: Kérjük, küldje el az M-Print PRO vagy M-Print PRO Online (telepítés nélkül) jelölőszoftverünk fájlját a címkézési előírásokkal.

## Általános rendelési adatok

Típus	DEK 5/5 MC NE WS	Változat
Rendelési szám	<a href="#">1609801044</a>	Dekafix, Sorkapocs jelölő, 5 x 5 mm, Raszter mm-ben (P): 5.00
GTIN (EAN)	4008190397111	Weidmueller, fehér
Qty.	1000 ST	

## Tartozékok

## SnapMark



SnapMark - ezt a címketartót kimondottan az I-sorozatú kétszintes DK 1.5N sorkapocshoz fejlesztettük ki. A rugalmas forgatómechanizmus egyszerűvé teszi a keresztösszekötések felhelyezését és bontását. Négy darab DEK 5 jelölécímkéhez vagy két darab WS 10/5 Middle csatlakozójelölőhöz alkalmas.

## Általános rendelési adatok

Típus	SNAPMARK I	Változat
Rendelési szám	<a href="#">1805880000</a>	Csoportjelölők, Sorkapocs jelölő, 23 x 5 mm, Raszter mm-ben (P): 5.00 Weidmueller, fehér
GTIN (EAN)	4032248273614	
Qty.	50 ST	