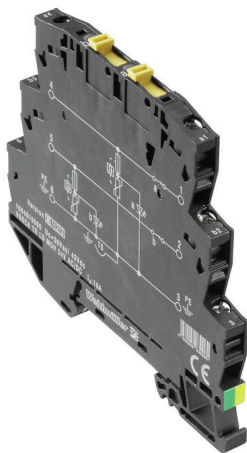


VSSC6 TRLDMOV 48VAC/DC

Weidmüller Interface GmbH & Co. KG
Klingenbergstraße 26
D-32758 Detmold
Germany

www.weidmueller.com



A kép illusztráció

Túlfeszültség-védelem külön komponensekkel varisztorokkal, sorkapocs-kialakítással
A fénoxid varisztorok sorkapocs-kialakításban használhatók. A rájuk nyomtatott maximális szinuszos teljesítményű és frekvenciájú üzemi feszültséggel működhetnek. A megengedett maximumnál nagyobb feszültség 25 ns-on belül biztonságosan levezetődik. A varisztorok közepes és nagy teljesítményre használhatók.

Általános rendelési adatok

Változat	Surge protection for instrumentation and control, Surge protection for measurement and control
Rendelési szám	1064820000
Típus	VSSC6 TRLDMOV 48VAC/DC
GTIN (EAN)	4032248830077
Qty.	8 Darab

VSSC6 TRLDMOV 48VAC/DC

Weidmüller Interface GmbH & Co. KG

Klingenbergstraße 26

D-32758 Detmold

Germany

www.weidmueller.com

Műszaki adatok

Tanúsítványok

Jóváhagyások



ROHS	Megfelel
UL File Number Search	UL weboldal
Tanúsítvány száma (UL)	E311081

Méreték és tömegek

Mélység	81 mm	Mélység (coll)	3.189 inch
Magasság	88.5 mm	Magasság (coll)	3.4842 inch
Szélesség	6.2 mm	Szélesség (coll)	0.2441 inch
Nettó tömeg	53.75 g		

Hőmérsékletek

Tárolási hőmérséklet	-40 °C...80 °C	Üzemi hőmérséklet	-40 °C...70 °C
Páratartalom	5...96 %		

Meghibásodási valószínűség

SIL az IEC 61508 szerint	3	MTTF	3085 a
SFF	97.57 %	λges	37
PFH, 1*10 ⁻⁹ óránként	0.9		

Termékek környezetvédelmi megfelelése

RoHS megfelelési állapot	Megfelel
REACH SVHC	Lead 7439-92-1
SCIP	71e97bb7-979f-4330-94c0-20c629bb05e3

UL névleges adatok

Tanúsítvány száma (UL)	E311081	UL tanúsítvány	UL Zertifikat - PDF/ E311081VOL1SEC3.pdf (application/pdf)
------------------------	---------	----------------	--

CSA védelmi adatok

D gázcsoport	IIA	A, B gázcsoport	IIC
Bemenet – áram, max. II	12 A	C gázcsoport	IIB
Belső induktív ellenállás, max. LI	0 μH	Belső kapacitás, max. CI	3,3 nF
Bemenő feszültség, max. Ui	85 V		

IEC / EN névleges adatok

Pólusszám	1	Névleges feszültség (AC)	48 V
Névleges feszültség (DC)	68 V	Névleges áram, IN	12 A
Feszültség típusa	AC/DC	Térfogati ellenállás	<0.1 Ω
Kapacitás	2,0 nF	Szabványok	IEC 61643-21
Levezetőáram, max. (8/20 μs)	9 kA	Követelmény kategória IEC 61643-21 szerint	C1, C2
Beillesztési veszteség	≤ 1,0 dB	Max. folytonos feszültség, Uc (AC)	60 V

VSSC6 TRLDMOV 48VAC/DC

Weidmüller Interface GmbH & Co. KG

Klingenbergstraße 26

D-32758 Detmold

Germany

www.weidmueller.com

Műszaki adatok

Max. folytonos feszültség, U _c (DC)	85 V	Áramlökés-teherbírás, C1	0,5 kA 8/20 µs 1 kV 1,2/50 µs
Túlterhelés - meghibásodás üzemmód	1. üzemmód	Névleges terhelőáram, I _L	12 A
Kisülési áram I _n (8/20 µs) vezeték-PE	0,5 kA	Levezetőáram I _{max.} (8/20µs) vezeték-PE	4,5 kA
Áramtovábbítási kapacitás, C2	1,5 kA 8/20 µs		

Szigetelések koordinálása EN 50178 szerint

Túlfeszültség kategória	III	Szennyezés súlyossága	2
-------------------------	-----	-----------------------	---

Általános adatok

Optikai működésjelzés	Igen	Szegmens	Mérés - vezérlés - szabályozás
Változat	Túlfeszültség-védelem, mérés-vezérlés-szabályozás	Kivitel	sorkapocs
UL 94 éghetőségi osztály	V-0	Szín	fekete
Védelmi osztály	IP20	Tartósín	TS 35
Szigetelési funkció	Igen	Ellenőrző kiegészítő	Funkcionális csavar vizsgálódugós aljzattal, 1, 2, 4, 5 csatlakozás

A jóváhagyások további részletei

GOST tanúsítvány	GOST-Zertifikat - PDF/7950_n1-n4.pdf (application/pdf)
------------------	--

Csatlakozási adatok

Csupaszolási hossz	10 mm	Csatlakozás típusa	Csavaros csatlakozás
Meghúzási nyomaték, min.	0.5 Nm	Meghúzási nyomaték, max.	0.8 Nm
Rögzítési tartomány, névleges csatlakozás, min.	0.5 mm ²	Rögzítési tartomány, névleges csatlakozás, max.	4 mm ²
Vezeték keresztmetszet, tömör, min.	0.5 mm ²	Vezeték keresztmetszet, tömör, max.	6 mm ²
Vezeték keresztmetszet, flexibilis, AEH (DIN 46228-1), min.	0.5 mm ²	Vezeték keresztmetszet, flexibilis, AEH (DIN 46228-1), max.	4 mm ²
Vezeték csatlakozási keresztmetszet, többeres, névleges csatlakozás, min.	0.5 mm ²	Vezeték csatlakozási keresztmetszet, többeres, névleges csatlakozás, max.	4 mm ²

Elektromos adatok

Feszültség típusa	AC/DC
-------------------	-------

Általános adatok

Pólusszám	1	Védelmi osztály	IP20
Szín	fekete		

Fontos megjegyzés

Termékinformáció	1. mód: Az az állapot, amikor az SPD feszültségszabályozó részét leválasztották. A feszültségszabályozó funkció már nem elérhető, a kábel viszont továbbra is működőképes.
------------------	--

Besorolások

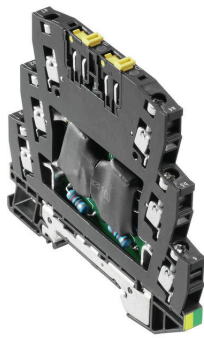
ETIM 8.0	EC000943	ETIM 9.0	EC000943
ETIM 10.0	EC000943	ECLASS 14.0	27-17-15-01
ECLASS 15.0	27-17-15-01		

VSSC6 TRLDMOV 48VAC/DC

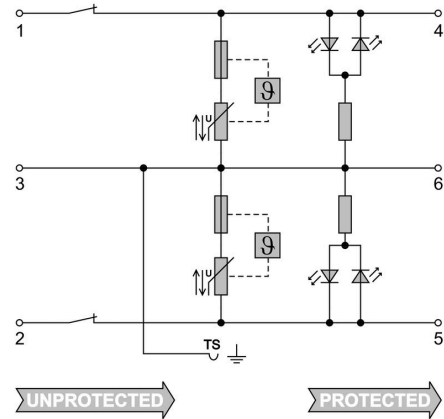
Weidmüller Interface GmbH & Co. KG
Klingenbergstraße 26
D-32758 Detmold
Germany

Rajzok

www.weidmueller.com



A kép illusztráció



Circuit diagram



VSSC6 TRLDMOV 48VAC/DC

Weidmüller Interface GmbH & Co. KG
Klingenbergstraße 26
D-32758 Detmold
Germany

www.weidmueller.com

Tartozékok**Tartozékok (zárólemezek)**

Véglezáró lemezek (AP) a VSSC termékcsaládhoz, kék és fekete

**Általános rendelési adatok**

Típus	AP VSSC6	Változat
Rendelési szám	1063110000	VSSC, Véglap
GTIN (EAN)	4032248947553	
Qty.	50 ST	

Tesztadapter és tesztaljzatok

Az adapterek és tesztdugók a sorkapcsok és a vizsgálóberendezések közötti elektromos csatlakozáshoz használatosak. Így elektromos érintkezés hozható létre vezetékhez kötött állapotban, és a mérések könnyen elvégezhetők.

Általános rendelési adatok

Típus	PS 2.3 RT	Változat
Rendelési szám	0180400000	Tesztadapter (kapocs), 230 V, 20 mA
GTIN (EAN)	4008190060121	
Qty.	20 ST	

Tartozékok

Üres



A dekafix (DEK) jelölő univerzálisan használható minden vezetékhez és dugaszolható csatlakozóhoz, valamint elektronikus szerelvényekhez. A rendszer ideális rövid számsorokhoz, és nagy számú készen nyomtatott jelölőt is tartalmaz.

Csíkok egylépéses, gyors felszereléshez. A nyomtatás könnyen olvasható, kontrasztos, és négy szélességben kapható.

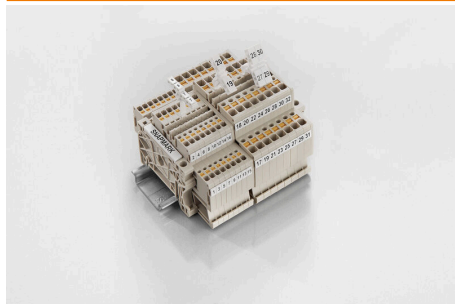
- Használatra kész jelölők nagy választéka
- Csíkok gyors felszereléshez
- Csatlakozójelölők, minden Weidmüller-kábelcsatlakozóhoz alkalmazhatók
- Kaphatók üres MultiCard formátumban, vagy standard nyomtatással

Egyedi nyomtatáshoz: Kérjük, küldje el az M-Print PRO vagy M-Print PRO Online (telepítés nélkül) jelölőszoftverünk fájlját a címkézési előírásokkal.

Általános rendelési adatok

Típus	DEK 5/5 MC NE WS	Változat
Rendelési szám	1609801044	Dekafix, Sorkapocs jelölő, 5 x 5 mm, Raszter mm-ben (P): 5.00 Weidmueller, fehér
GTIN (EAN)	4008190397111	
Qty.	1000 ST	

SnapMark



SnapMark - ezt a címketartót kimondottan az I-sorozatú kétszintes DK 1.5N sorkapocshoz fejlesztettük ki. A rugalmas forgatómechanizmus egyszerűvé teszi a keresztösszekötések felhelyezését és bontását. Négy darab DEK 5 jelölőcímkéhez vagy két darab WS 10/5 Middle csatlakozójelölőhöz alkalmas.

Általános rendelési adatok

Típus	SNAPMARK I	Változat
Rendelési szám	1805880000	Csoportjelölők, Sorkapocs jelölő, 23 x 5 mm, Raszter mm-ben (P): 5.00 Weidmueller, fehér
GTIN (EAN)	4032248273614	
Qty.	50 ST	