

## VSSC6TRCLFG24VAC/DC0.5A

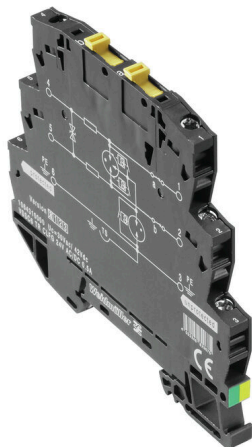
Weidmüller Interface GmbH & Co. KG

Klingenbergstraße 26

D-32758 Detmold

Germany

www.weidmueller.com



A vezeték útvonalán becsatolt túlfeszültség zavarhatja vagy tönkretelheti az érzékeny jelbemeneteket. Fontos az I&C eszközök közvetlen közelében elhelyezett védelem. A Weidmüller I&C szektor számára kínál széles termékválasztéka 2 darabból álló, dugaszolható kialakítású és moduláris sorkapcsokat kínál rugós vagy csavaros csatlakozással. Ezek mind bináris, mind analóg jelek csatlakoztatására alkalmasak. A Weidmüller más kialakításokat is kínál, olyan beépített összetevőkkel, mint gázkiszáras csövek vagy varisztorok. A VARITECTOR a Weidmüller rugalmas és variálható túlfeszültség-védelme, az IEC 61643-21 termékszabvány szerint tesztelve. A VARITECTOR sorozat az IEC 61643-22 / VDE 0845-3 szerinti, C1, C2, C3 és D1 osztályú alkalmazásokhoz használható. A VARITECTOR SPC, SSC és MCZ OVP termékcsalád optimálisan kombinálja az elektromos és mechanikai tulajdonságokat. A méret és a könnyű kezelhetőség nagyon fontos. Ez a túlfeszültség-védelem ideálisan alkalmas szűk helyeken az ipari automatizálásban, valamint épület-automatizálási alkalmazásokban.

### Általános rendelési adatok

Változat	Surge protection for instrumentation and control, Surge protection for measurement and control
Rendelési szám	<a href="#">1064310000</a>
Típus	VSSC6TRCLFG24VAC/DC0.5A
GTIN (EAN)	4032248829675
Qty.	10 Darab

## VSSC6TRCLFG24VAC/DC0.5A

Weidmüller Interface GmbH &amp; Co. KG

Klingenbergstraße 26

D-32758 Detmold

Germany

www.weidmueller.com

## Műszaki adatok

## Tanúsítványok

Jóváhagyások



ROHS	Megfelel
UL File Number Search	<a href="#">UL weboldal</a>
Tanúsítvány száma (UL)	E311081

## Méreték és tömegek

Mélység	81 mm	Mélység (coll)	3.189 inch
Magasság	88.5 mm	Magasság (coll)	3.4842 inch
Szélesség	6.2 mm	Szélesség (coll)	0.2441 inch
Nettó tömeg	44 g		

## Hőmérsékletek

Tárolási hőmérséklet	-40 °C...80 °C	Üzemi hőmérséklet	-40 °C...70
Páratartalom	5...96 %		

## Meghibásodási valószínűség

SIL az IEC 61508 szerint	3	MTTF	3936 a
SFF	93.28 %	λges	29
PFH, 1*10 <sup>-9</sup> óránként	1.95		

## Termékek környezetvédelmi megfelelése

RoHS megfelelési állapot	Megfelel, kivétellel
RoHS alóli kivétel (ha van/ismert ilyen)	7a, 7cl
REACH SVHC	Lead 7439-92-1
SCIP	71e97bb7-979f-4330-94c0-20c629bb05e3

## UL névleges adatok

Tanúsítvány száma (UL)	E311081	UL tanúsítvány	UL Zertifikat - PDF/ E311081VOL1SEC3.pdf (application/pdf)
------------------------	---------	----------------	--

## CSA védelmi adatok

D gázcsoport	IIA	A, B gázcsoport	IIC
Bemenet – áram, max. II	500 mA	C gázcsoport	IIB
Belső induktív ellenállás, max. LI	0 µH	Belső kapacitás, max. CI	1 nF
Bemenő feszültség, max. Ui	42 V		

## IEC / EN névleges adatok

Pólusszám	1	Névleges feszültség (AC)	24 V
Névleges feszültség (DC)	34 V	Névleges áram, IN	500 mA
Védelmi szint a kimeneti oldalon, vezeték-vezeték 1 kV/µs, jellemzően	70 V	Feszültség típusa	AC/DC
Biztosíték	0,5 A	Térfogati ellenállás	1,8 Ω 10%

## VSSC6TRCLFG24VAC/DC0.5A

Weidmüller Interface GmbH &amp; Co. KG

Klingenbergstraße 26

D-32758 Detmold

Germany

www.weidmueller.com

## Műszaki adatok

Szabványok	IEC 61643-21, HART-compatible	Villám mérési áram limp (10/350 µs)	0,5 kA
Levezetőáram, max. (8/20 µs)	10 kA	Átütési szilárdság FG-nél, a PE felé	≥ 500 V
Követelmény kategória IEC 61643-21 szerint	C2, C3, D1	Beillesztési veszteség	250 MHz
Max. folytonos feszültség, U <sub>c</sub> (AC)	30 V	Max. folytonos feszültség, U <sub>c</sub> (DC)	42 V
Áramlökés-teherbírás, D1	0,5 kA 10/350 µs	Áramlökés-teherbírás, C3	50 A 10/1000 µs
Impulzus alaphelyzetbe állítási kapacitás ≤ 20 ms		Jelátviteli tulajdonságok (-3 dB)	270 Mhz
Villám mérési áram, limp (10/350 µs) vezeték-PE	0,5 kA	Túlterhelés - meghibásodás üzemmód	2. üzemmód
Névleges terhelőáram, IL	500 mA	Védettségi szint, UP C1-hez, 500 V/250 63 V A (vezeték-vezeték)	
Kisülési áram I <sub>n</sub> (8/20 µs) vezeték-vezeték	2,5 kA	Kisülési áram I <sub>n</sub> (8/20 µs) vezeték-PE	2,5 kA
Levezetőáram I <sub>max</sub> . (8/20µs) vezeték-PE	5 kA	Levezetőáram I <sub>max</sub> . (8/20µs) vezeték-vezeték	5 kA
Védettségi szint, UP C3-hoz, 1 kV/µs (vezeték-vezeték)	54 V	Védettségi szint, UP D1-hez, 0,5 kA (vezeték-vezeték)	84 V
Védettségi szint, UP C3-hoz, 1 kV/µs (vezeték-PE)	1060 V	Védettségi szint UP C2-höz, 10 kV/5 kA (vezeték-vezeték)	114 V
Áramtovábbítási kapacitás, C2	2.5 kA 8/20 µs 5 kV 1.2/50 µs	Védettségi szint, UP C1-hez, 500 V/250 496 V A (vezeték-PE)	
Védettségi szint UP C2-höz, 10 kV/5 kA (PE-vezeték)	1980 V		

## Szigetelések koordinálása EN 50178 szerint

Túlfeszültség kategória	III	Szennyezés súlyossága	2
-------------------------	-----	-----------------------	---

## Általános adatok

Optikai működésjelzés	Nem	Szegmens	Mérés - vezérlés - szabályozás
Változat	Túlfeszültség-védelem, mérés-vezérlés-szabályozás	Kivitel	sorkapocs
UL 94 éghetőségi osztály	V-0	Szín	fekete
Védelmi osztály	IP20	Tartósín	TS 35
Szigetelési funkció	Igen	Ellenőrző kiegészítő	Funkcionális csavar vizsgálódugós aljzattal, 1, 2, 4, 5 csatlakozás

## A jóváhagyások további részletei

GOST tanúsítvány	GOST-Zertifikat - PDF/7950_n1-n4.pdf (application/pdf)
------------------	--

## Csatlakozási adatok

Csupaszolási hossz	10 mm	Csatlakozás típusa	Csavaros csatlakozás
Meghúzási nyomaték, min.	0.5 Nm	Meghúzási nyomaték, max.	0.8 Nm
Rögzítési tartomány, névleges csatlakozás, min.	0.5 mm <sup>2</sup>	Rögzítési tartomány, névleges csatlakozás, max.	4 mm <sup>2</sup>
Vezeték keresztmetszet, tömör, min.	0.5 mm <sup>2</sup>	Vezeték keresztmetszet, tömör, max.	6 mm <sup>2</sup>
Vezeték-keresztmetszet, flexibilis, AEH (DIN 46228-1), min.	0.5 mm <sup>2</sup>	Vezeték-keresztmetszet, flexibilis, AEH (DIN 46228-1), max.	4 mm <sup>2</sup>
Vezeték csatlakozási keresztmetszet, többeres, névleges csatlakozás, min.	0.5 mm <sup>2</sup>	Vezeték csatlakozási keresztmetszet, többeres, névleges csatlakozás, max.	4 mm <sup>2</sup>

## VSSC6TRCLFG24VAC/DC0.5A

Weidmüller Interface GmbH & Co. KG  
Klingenbergstraße 26  
D-32758 Detmold  
Germany

www.weidmueller.com

## Műszaki adatok

## Elektromos adatok

Feszültség típusa AC/DC

## Általános adatok

Pólusszám 1 Védelmi osztály IP20  
Szín fekete

## IECEX/ATEX/cUL besorolás

cUL tanúsítvány cUL Certificate - pdf/  
VSSC.PDF (application/  
pdf)

## Fontos megjegyzés

Termékinformáció 2. mód: Az az állapot, amikor az SPD feszültségszabályozó része rövidzárlatos volt az SPD-n belüli nagyon alacsony impedancia miatt. A vonal nem működik, a mérőberendezés azonban továbbra is védve van rövidzárlat ellen.

## Besorolások

ETIM 8.0	EC000943	ETIM 9.0	EC000943
ETIM 10.0	EC000943	ECLASS 14.0	27-17-15-01
ECLASS 15.0	27-17-15-01		

**VSSC6TRCLFG24VAC/DC0.5A**

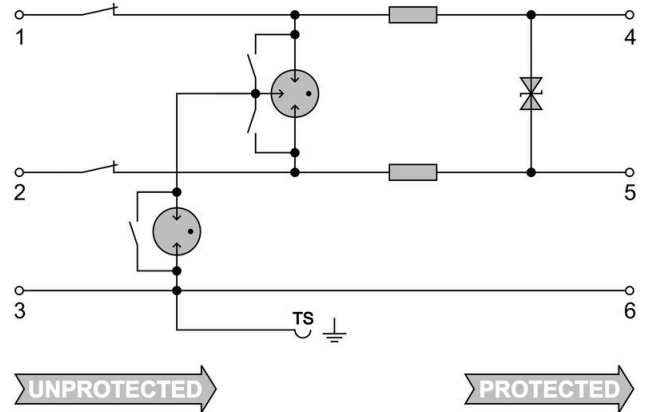
**Weidmüller Interface GmbH & Co. KG**  
Klingenbergstraße 26  
D-32758 Detmold  
Germany

www.weidmueller.com

**Rajzok**



A kép illusztráció



Circuit diagram



## VSSC6TRCLFG24VAC/DC0.5A

Weidmüller Interface GmbH & Co. KG  
Klingenbergstraße 26  
D-32758 Detmold  
Germany

www.weidmueller.com

## Tartozékok

## Tartozékok (zárólemezek)

Véglezáró lemezek (AP) a VSSC termékcsaládhoz, kék és fekete



## Általános rendelési adatok

Típus	AP VSSC6	Változat
Rendelési szám	<a href="#">1063110000</a>	VSSC, Véglap
GTIN (EAN)	4032248947553	
Qty.	50 ST	

## Tesztadapter és tesztaljzatok



Az adapterek és teszt dugók a sorkapcsok és a vizsgálóberendezések közötti elektromos csatlakozáshoz használatosak. Így elektromos érintkezés hozható létre vezetékhez állapottban, és a mérések könnyen elvégezhetők.

## Általános rendelési adatok

Típus	PS 2.3 RT	Változat
Rendelési szám	<a href="#">0180400000</a>	Tesztadapter (kapocs), 230 V, 20 mA
GTIN (EAN)	4008190060121	
Qty.	20 ST	

## VSSC6TRCLFG24VAC/DC0.5A

Weidmüller Interface GmbH & Co. KG  
Klingenbergstraße 26  
D-32758 Detmold  
Germany

www.weidmueller.com

## Tartozékok

## Üres



A dekafix (DEK) jelölő univerzálisan használható minden vezetékhez és dugaszolható csatlakozóhoz, valamint elektronikus szerelvényekhez. A rendszer ideális rövid számsorokhoz, és nagy számú készen nyomtatott jelölőt is tartalmaz.

Csíkok egylépéses, gyors felszereléshez. A nyomtatás könnyen olvasható, kontrasztos, és négy szélességben kapható.

- Használatra kész jelölők nagy választéka
- Csíkok gyors felszereléshez
- Csatlakozójelölők, minden Weidmüller-kábelcsatlakozóhoz alkalmazhatók
- Kaphatók üres MultiCard formátumban, vagy standard nyomtatással

Egyedi nyomtatáshoz: Kérjük, küldje el az M-Print PRO vagy M-Print PRO Online (telepítés nélkül) jelölőszoftverünk fájlját a címkézési előírásokkal.

## Általános rendelési adatok

Típus	DEK 5/5 MC NE WS	Változat
Rendelési szám	<a href="#">1609801044</a>	Dekafix, Sorkapocs jelölő, 5 x 5 mm, Raszter mm-ben (P): 5.00 Weidmueller, fehér
GTIN (EAN)	4008190397111	
Qty.	1000 ST	

## SnapMark



SnapMark - ezt a címketartót kimondottan az I-sorozatú kétszintes DK 1.5N sorkapocshoz fejlesztettük ki. A rugalmas forgatómechanizmus egyszerűvé teszi a keresztösszekötések felhelyezését és bontását. Négy darab DEK 5 jelölőcímkéhez vagy két darab WS 10/5 Middle csatlakozójelölőhöz alkalmas.

## Általános rendelési adatok

Típus	SNAPMARK I	Változat
Rendelési szám	<a href="#">1805880000</a>	Csoportjelölők, Sorkapocs jelölő, 23 x 5 mm, Raszter mm-ben (P): 5.00 Weidmueller, fehér
GTIN (EAN)	4032248273614	
Qty.	50 ST	