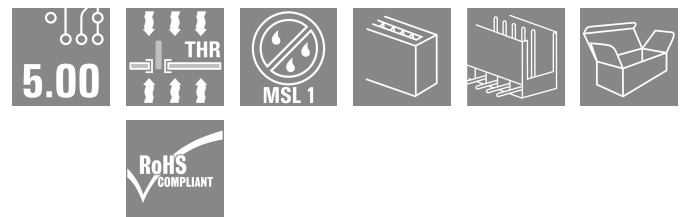
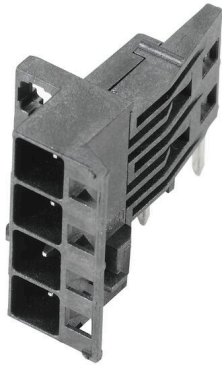


SHL-SMT 5.00/04GR 1.5BX

Weidmüller Interface GmbH & Co. KG
 Klingenbergstraße 26
 D-32758 Detmold
 Germany

www.weidmueller.com

Product image



Dugós érintkezősorok, forrasztócsúccsal, hullámforrasztáshoz optimalizálva. A tűs érintkezősorokon hely található a feliratozáshoz és kódolhatók.

- 400 V (IEC) / 300 V (UL)
- 18 A (IEC) / 15 A (UL)

Általános rendelési adatok

Változat	NYÁK dugaszoló csatlakozó, Csatlakozóelem jobb, tűs érintkezősor, nyitott oldal, THT/THR-forrasztott csatlakozással, 5.00 mm, Pólusszám: 4, 90°, Forrasztótüske hossza (l): 1.5 mm, ónozott, fekete, Doboz
Rendelési szám	1063150000
Típus	SHL-SMT 5.00/04GR 1.5BX
GTIN (EAN)	4032248876471
Qty.	108 Darab
Termékadatok	IEC: 400 V UL: 300 V / 9 A / AWG 26 - AWG 12
Csomagolás	Doboz

A létrehozás dátuma 27.06.2026 08:58:14 MEZ

A katalógus állapota / Rajzok

SHL-SMT 5.00/04GR 1.5BX

Weidmüller Interface GmbH & Co. KG

Klingenbergstraße 26

D-32758 Detmold

Germany

www.weidmueller.com

Műszaki adatok

Tanúsítványok

Jóváhagyások



ROHS	Megfelel
UL File Number Search	UL weboldal
Tanúsítvány száma (cURus)	E60693

Méreték és tömegek

Mélység	27.8 mm	Mélység (coll)	1.0945 inch
Magasság	14.4 mm	Magasság (coll)	0.5669 inch
Legalacsonyabb változat magassága	16.3 mm	Szélesség	20.6 mm
Szélesség (coll)	0.811 inch	Hossz	0 mm
Nettó tömeg	3.67 g		

Termékek környezetvédelmi megfelelése

RoHS megfelelési állapot	Megfelel, kivétel nélkül
REACH SVHC	Nincs 0,1 tömeg% feletti SVHC

System Parameters

Termékcsalád	OMNIMATE Housing - CH20M sorozat	Csatlakozás típusa	Áramköri lap csatlakozás
Raszter mm-ben (P)	5.00 mm	Raszter inch-ben (P)	0.197 "
Pólusszám	4	L1, mm	15.00 mm
L1, inch	0.591 "	Sorok száma	1
Érintkezősorok száma	1	Védelmi osztály	IP20
Térfogati ellenállás	≤5 mΩ	Kódolható	Igen

Anyagjellemzők

Szigetelőanyag	LCP	Szín	fekete
Színskála (hasonló)	RAL 9011	Szigetelőanyag csoport	IIIa
Kúszóútképzési összehasonlítási szám (CTI)	175 ≤ CTI <400	Moisture Level (MSL)	1
UL 94 éghetőségi osztály	V-0	Érintkező anyaga	Rézötívózet
Érintkező felület	ónozott	Tárolási hőmérséklet, min.	-40 °C
Tárolási hőmérséklet, max.	70 °C	Üzemi hőmérséklet, min.	-40 °C
Üzemi hőmérséklet, max.	120 °C	Hőmérsékleti tartomány, telepítés, min.	-30 °C
Hőmérsékleti tartomány, telepítés, max.	120 °C		

Névleges adatok IEC szerint

szabvány szerint tesztelve	IEC 60664-1, IEC 61984	Névleges áram, maximális pólusszám (Tu=20 °C)	10 A
Névleges áram, maximális pólusszám (Tu=40°C)	9 A	Névleges feszültség a II/2 túlfeszültség osztályhoz / szennyezés mértékéhez	400 V
Névleges feszültség a III/2 túlfeszültség osztályhoz / szennyezés mértékéhez	320 V	Névleges feszültség a III/3 túlfeszültség osztályhoz / szennyezés mértékéhez	250 V
Névleges lökfeszültség a II/2 túlfeszültség osztályhoz / szennyezés mértékéhez	4 kV	Névleges lökfeszültség a III/2 túlfeszültség osztályhoz / szennyezés mértékéhez	4 kV

SHL-SMT 5.00/04GR 1.5BX

Weidmüller Interface GmbH & Co. KG

Klingenbergstraße 26

D-32758 Detmold

Germany

www.weidmueller.com

Műszaki adatok

Névleges lökőfeszültség a III/3
túlfeszültség osztályhoz / szennyeződés
mértékéhez 4 kV

CSA névleges adatok

Intézet (CSA)	CSA	Tanúsítvány száma (CSA)	200039-70153051
Névleges feszültség (B felhasználási csoport / CSA)	300 V	Névleges feszültség (C felhasználási csoport / CSA)	50 V
Névleges feszültség (D felhasználási csoport / CSA)	300 V	Névleges áram (B felhasználási csoport / 9 A CSA)	
Névleges áram (C felhasználási csoport / 9 A CSA)		Névleges áram (D felhasználási csoport / 9 A CSA)	
Vezeték keresztmetszet, AWG, min.	AWG 26	Vezeték keresztmetszet, AWG, max.	AWG 12
Hivatkozás a tanúsítási értékekre	A megadott adatok maximális értékek - lásd a tanúsítványt.		

UL 1059 névleges adatok

Intézet (cURus)	CURUS	Tanúsítvány száma (cURus)	E60693
Névleges feszültség (B felhasználási csoport / UL 1059)	300 V	Névleges feszültség (C felhasználási csoport / UL 1059)	50 V
Névleges feszültség (D felhasználási csoport / UL 1059)	300 V	Névleges áram (B felhasználási csoport / 9 A UL 1059)	
Névleges áram (C felhasználási csoport / 9 A UL 1059)		Névleges áram (D felhasználási csoport / 9 A UL 1059)	
Vezeték keresztmetszet, AWG, min.	AWG 26	Vezeték keresztmetszet, AWG, max.	AWG 12
Hivatkozás a tanúsítási értékekre	A megadott adatok maximális értékek - lásd a tanúsítványt.		

Anyagadatok

UL 94 éghetőségi osztály	V-0	Szigetelőanyag	LCP
Szigetelőanyag csoport	IIIa	Küszóútképzési összehasonlítási szám (CTI)	175 ≤ CTI <400

Általános adatok

Szín	fekete	Védelmi osztály	IP20
Színskála (hasonló)	RAL 9011	Tokozási opció	Nem

Fontos megjegyzés

IPC megfeleléség A termékek fejlesztése, gyártása és szállítása a nemzetközileg elismert IPC-A-610 szabvány „megengedhető” kategóriája szerint történt. A termékekkel kapcsolatos további követelményeket kérésre kiértékeljük.

Besorolások

ETIM 8.0	EC002637	ETIM 9.0	EC002637
ETIM 10.0	EC002637	ECLASS 14.0	27-46-02-01
ECLASS 15.0	27-46-02-01		

SHL-SMT 5.00/04GR 1.5BX

Weidmüller Interface GmbH & Co. KG
Klingenbergstraße 26
D-32758 Detmold
Germany

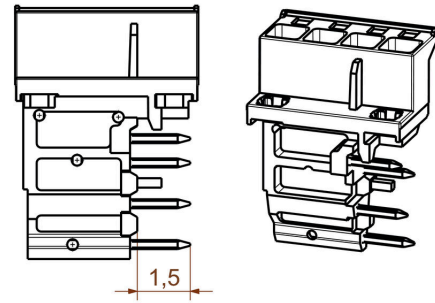
www.weidmueller.com

Rajzok

Felhasználási példa



Méretrajz



SHL-SMT 5.00/04GR 1.5BX

Weidmüller Interface GmbH & Co. KG
Klingenbergstraße 26
D-32758 Detmold
Germany

Ellendarab

www.weidmueller.com

Nem nyomtatott

Általános rendelési adatok

Típus	BHZ 5.00/04/90LH BK/OR	Változat
Rendelési szám	1063280000	NYÁK dugaszoló csatlakozó, hüvelyes csatlakozó, 5.00 mm, Pólusszám: 4, 90°, Csavaros csatlakozás, cod. 02, Doboz
GTIN (EAN)	4032248814947	
Qty.	78 ST	
Típus	BHZ 5.00/04/90LH BK/BL	Változat
Rendelési szám	1069380000	NYÁK dugaszoló csatlakozó, hüvelyes csatlakozó, 5.00 mm, Pólusszám: 4, 90°, Csavaros csatlakozás, cod. 02, Doboz
GTIN (EAN)	4032248825028	
Qty.	78 ST	
Típus	BHZ 5.00/04/90LH BK/BK	Változat
Rendelési szám	1069350000	NYÁK dugaszoló csatlakozó, hüvelyes csatlakozó, 5.00 mm, Pólusszám: 4, 90°, Csavaros csatlakozás, cod. 02, Doboz
GTIN (EAN)	4032248825011	
Qty.	78 ST	
Típus	BHF 5.00/04/180LH BK/RD	Változat
Rendelési szám	2555620000	NYÁK dugaszoló csatlakozó, hüvelyes csatlakozó, 5.00 mm, Pólusszám: 4, 180°, PUSH IN aktuátorral, Doboz
GTIN (EAN)	4050118565683	
Qty.	78 ST	
Típus	BHF 5.00/04/180LH BK/OR	Változat
Rendelési szám	1989190000	NYÁK dugaszoló csatlakozó, hüvelyes csatlakozó, 5.00 mm, Pólusszám: 4, 180°, PUSH IN aktuátorral, Doboz
GTIN (EAN)	4050118373820	
Qty.	78 ST	
Típus	BHF 5.00/04/180LH BK/BL	Változat
Rendelési szám	1989090000	NYÁK dugaszoló csatlakozó, hüvelyes csatlakozó, 5.00 mm, Pólusszám: 4, 180°, PUSH IN aktuátorral, Doboz
GTIN (EAN)	4050118533453	
Qty.	78 ST	
Típus	BHF 5.00/04/180LH BK/BK	Változat
Rendelési szám	1497500000	NYÁK dugaszoló csatlakozó, hüvelyes csatlakozó, 5.00 mm, Pólusszám: 4, 180°, PUSH IN aktuátorral, Doboz
GTIN (EAN)	4050118306828	
Qty.	78 ST	