

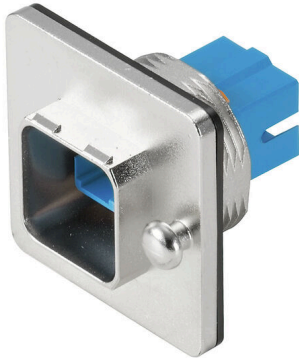
IE-BSC-V14M-SCRJ-SM-C**Weidmüller Interface GmbH & Co. KG**

Klingenbergstraße 26

D-32758 Detmold

Germany

www.weidmueller.com



PushPull dugaszolható csatlakozó készlet az IEC
61076-3-117 14. (PROFINET) változat szerint, fém, SC
betéttel

Általános rendelési adatok

Változat	FO peremes aljzat, IP67, 14. változat, középrögztéses, SCRJ duplex-összekötő, Egymódusú
Rendelési szám	1062600000
Típus	IE-BSC-V14M-SCRJ-SM-C
GTIN (EAN)	4032248813315
Qty.	10 Darab

IE-BSC-V14M-SCRJ-SM-C

Weidmüller Interface GmbH & Co. KG
Klingenbergstraße 26
D-32758 Detmold
Germany

www.weidmueller.com

Műszaki adatok

Tanúsítványok

Jóváhagyások



ROHS	Megfelel
UL File Number Search	UL weboldal
Tanúsítvány száma (cULus)	E316369

Méretek és tömegek

Mélység	36.15 mm	Mélység (coll)	1.4232 inch
Magasság	39.6 mm	Magasság (coll)	1.5591 inch
Szélesség	39.6 mm	Szélesség (coll)	1.5591 inch
Nettó tömeg	55.81 g		

Hőmérsékletek

Tárolási hőmérséklet	Üzemi hőmérséklet	-40 °C...70 °C
Telepítési hőmérséklet		

Termékek környezetvédelmi megfelelése

RoHS megfelelési állapot	Megfelel, kivétellel
RoHS alóli kivétel (ha van/ismert ilyen)	6c
REACH SVHC	Lead 7439-92-1
SCIP	4f3aae94-c2bc-4010-b63b-5b114ba6bd55

Általános adatok

Árucikk leírása	14. változat, középrögztéses, SCRJ duplex-összekötő	Szín	Egyéb
Ház fő anyaga	Cink présöntvény	Védelmi osztály	IP67
Dugaszolási ciklusok	500	Elemi szál típusa	Egymódusú
Beillesztési veszteség	≤ 0,5 dB	1. csatlakozás	SCRJ
2. csatlakozás	SCRJ	Visszatérési veszteség (csillapítás)	≥ 40 dB

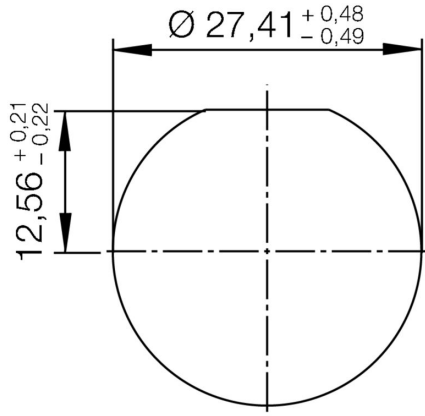
Általános szabványok

Csatlakozó, standard	IEC 61076-3-117 Var. 14, IEC 61754-24	Tanúsítvány száma (cULus)	E316369
----------------------	---------------------------------------	---------------------------	---------

Besorolások

ETIM 8.0	EC000752	ETIM 9.0	EC000752
ETIM 10.0	EC000752	ECLASS 14.0	19-17-01-16
ECLASS 15.0	19-17-01-16		

Szerelési kivágás



IE-BSC-V14M-SCRJ-SM-C

Weidmüller Interface GmbH & Co. KG
Klingenbergstraße 26
D-32758 Detmold
Germany

www.weidmueller.com

Tartozékok**porvédő sapkák**

Készülékeinek védelme por és szennyeződés ellen

Általános rendelési adatok

Típus	IE-BP-V14P	Változat	
Rendelési szám	1058310000	Aljzatház-védőkupak	
GTIN (EAN)	4032248799404		
Qty.	10 ST		