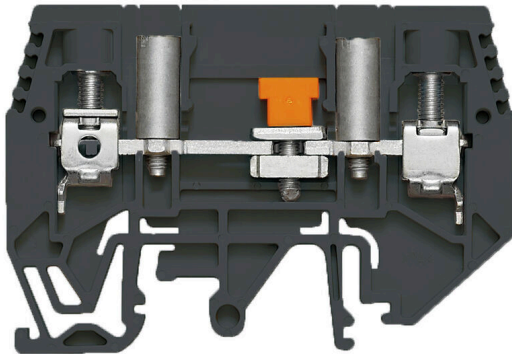


WTL 6/1 EN STB SW

Weidmüller Interface GmbH & Co. KG
Klingenbergstraße 26
D-32758 Detmold
Germany

www.weidmueller.com

Product image

Áram- és feszültségátalakítók huzalozása
Rugós és csavaros csatlakozástechnikával is kapható
mérő-bontó sorkapcsaink kifinomult megoldást kínálnak
az áramerősség, feszültség és teljesítmény méréséhez
szükséges fontos átalakító áramkörök kiépítéséhez.

Általános rendelési adatok

Változat	Mérő transzformátor leválasztó sorkapocs, Csavaros csatlakozás, 41, 2
Rendelési szám	1062520000
Típus	WTL 6/1 EN STB SW
GTIN (EAN)	4032248841127
Qty.	50 Darab

Műszaki adatok

Tanúsítványok

Jóváhagyások



ROHS	Megfelel
UL File Number Search	UL weboldal
Tanúsítvány száma (UR)	E60693

Méreték és tömegek

Mélység	47.5 mm	Mélység (coll)	1.8701 inch
Mélység DIN sínnel együtt	48.5 mm	Magasság	68.5 mm
Magasság (coll)	2.6968 inch	Szélesség	7.9 mm
Szélesség (coll)	0.311 inch	Nettó tömeg	25.28 g

Hőmérsékletek

Tárolási hőmérséklet	-25 °C...55 °C	Ambient temperature	-5 °C...40 °C
Folyamatos üzemi hőmérséklet., min.	-50 °C	Folyamatos üzemi hőmérséklet., max.	120 °C

Termékek környezetvédelmi megfelelése

RoHS megfelelési állapot	Megfelel, kivétellel
RoHS alóli kivétel (ha van/ismert ilyen)	6c
REACH SVHC	Lead 7439-92-1
SCIP	0eb7d846-d0a1-43e5-93a4-d7c6856c4cda

Anyag adatok

Alapanyag	Wemid	Szín	fekete
UL 94 éghetőségi osztály	V-0		

Rendszer specifikációk

Változat	Csavaros csatlakozás, Távtartó, Csatlakozóhüvelyek, Egyik oldalon szabad vég	Véglap szükséges	Igen
Potenciálok száma	1	Szintek száma	1
Rögzítési pontok száma szintenként	2	Potenciálok száma szintenként	1
Keresztkötött szintek belül	Nem	PE-csatlakozás	Nem
Tartósín	TS 32, TS 35	N funkció	Nem
PE működés	Nem	PEN funkció	Nem

CSA névleges adatok

Vezeték keresztmetszet, max. (CSA)	8 AWG	C feszültség nagyság (CSA)	300 V
C áram nagyság (CSA)	45 A	Tanúsítvány száma (CSA)	200039-1057876
B feszültség nagyság (CSA)	300 V	B áram nagyság (CSA)	45 A
Vezeték keresztmetszet, min. (CSA)	20 AWG		

Kiegészítő műszaki adatok

Felszerelés típusa	Felpattintható
--------------------	----------------

Műszaki adatok

Méreték

TS 32 eltolás	34.5 mm	TS 35 eltolás	34.5 mm
---------------	---------	---------------	---------

Névleges adatok

Névleges keresztmetszet	6 mm ²	Névleges feszültség	500 V
Névleges DC feszültség	630 V	Névleges áram	41 A
Áram maximum vezetékknál	41 A	Fajlagos ellenállás az IEC 60947-7-x szerint	0.78 mΩ
Teljesítményvesztés az IEC 60947-7-x szerint	1.31 W		

Rögzíthető vezetékek (névleges csatlakozás)

Vezeték csatlakozási keresztmetszet AWG, max.	AWG 8	Meghúzási nyomaték, max.	1.6 Nm
Meghúzási nyomaték, min.	1 Nm	Csupaszolási hossz	12 mm
Csatlakozás típusa	Csavaros csatlakozás	Csatlakozások száma	2
Rögzítési tartomány, névleges csatlakozás, max.	10 mm ²	Rögzítési tartomány, névleges csatlakozás, min.	0.5 mm ²
Kés mérete	0,8 x 4,0 mm	Vezeték csatlakozási keresztmetszet AWG, min.	AWG 20
Vezeték csatlakozási keresztmetszet, finomsodratú, érvéghüvelyekkel DIN 46228/1, névleges csatlakozás, max.	6 mm ²	Vezeték csatlakozás keresztmetszet, finomsodratú, érvéghüvelyekkel DIN 46228/1, névleges csatlakozás, min.	0.5 mm ²
Vezeték csatlakozási keresztmetszet, finomsodratú, max.	10 mm ²	Vezeték csatlakozási keresztmetszet, finomsodratú, min.	0.5 mm ²
Vezeték csatlakozási keresztmetszet, többeres, névleges csatlakozás, max.	6 mm ²	Vezeték csatlakozási keresztmetszet, többeres, névleges csatlakozás, min.	1.5 mm ²
Nyomaték nagysága DMS elektromos csavarhúzóval	3	Vezetékcsatlakozás keresztmetszete, tömör ér, max. névleges csatlakozás	10 mm ²
Vezetékcsatlakozás keresztmetszete, tömör ér, min. névleges csatlakozás	0.5 mm ²		

UL névleges adatok

B feszültség nagyság (UR)	300 V	B áram nagyság (UR)	45 A
Vezetékméret, gyári vezetékvezetés, max. (UR)	8 AWG	C áram nagyság (UR)	45 A
C feszültség nagyság (UR)	300 V	Vezetékméret, gyári vezetékvezetés, min. (UR)	20 AWG
Tanúsítvány száma (UR)	E60693	Vezetékméret, terepi vezetékvezetés, min. (UR)	20 AWG
Vezetékméret, terepi vezetékvezetés, max. (UR)	8 AWG		

Általános

Vezeték csatlakozási keresztmetszet AWG, max.	AWG 8	Vezeték csatlakozási keresztmetszet AWG, min.	AWG 20
Tartósín	TS 32, TS 35		

Besorolások

ETIM 8.0	EC000902	ETIM 9.0	EC000902
ETIM 10.0	EC000902	ECLASS 14.0	27-25-01-09
ECLASS 15.0	27-25-01-09		

Rajzok



Tartozékok

Keresztösszekötők



A potenciál elosztása vagy többszörözése a szomszédos sorkapcsokhoz keresztösszekötőn keresztül történik. A további vezetékezés könnyen elkerülhető. Ha a pólusok megtörnek, a sorkapcsok csatlakozása még mindig megbízhatóan megmarad. Portfólióink moduláris sorkapcsokhoz való dugaszolható és csavarozható keresztösszekötő rendszereket is tartalmaz.

Általános rendelési adatok

Típus	WQV 6/2	Változat
Rendelési szám	1052360000	Keresztösszekötő (kapocs), becsavart állapotban, sárga, 57 A, Pólusszám: 2, Raszter mm-ben (P): 8.00, Szigetelt: Igen, Szélesség: 7.6 mm
GTIN (EAN)	4008190075866	
Qty.	50 ST	
Típus	WQV 6/3	Változat
Rendelési szám	1054760000	Keresztösszekötő (kapocs), becsavart állapotban, sárga, 57 A, Pólusszám: 3, Raszter mm-ben (P): 8.00, Szigetelt: Igen, Szélesség: 7.6 mm
GTIN (EAN)	4008190174163	
Qty.	50 ST	
Típus	WQV 6/4	Változat
Rendelési szám	1054860000	Keresztösszekötő (kapocs), becsavart állapotban, sárga, 57 A, Pólusszám: 4, Raszter mm-ben (P): 8.00, Szigetelt: Igen, Szélesség: 7.6 mm
GTIN (EAN)	4008190180799	
Qty.	50 ST	
Típus	WQV 6/10	Változat
Rendelési szám	1052260000	Keresztösszekötő (kapocs), becsavart állapotban, sárga, 57 A, Pólusszám: 10, Raszter mm-ben (P): 8.00, Szigetelt: Igen, Szélesség: 7.6 mm
GTIN (EAN)	4008190153977	
Qty.	20 ST	

Véglapok és elválasztólapok



Az elválasztólapok és a zárólemezek a sorkapcsblokkok alapvető tartozékai. Az elválasztólapok optikai és elektromos leválasztást biztosítanak a különböző potenciálok és funkcionális csoportok között, fokozva a biztonságot és átlátható elrendezést teremtve a kapcsolószekrényben. A zárólemezek oldalt lezárják a sorkapcsblokk sort, védelmet nyújtanak az aktív részekkel való érintkezés ellen, és biztosítják a tiszta, stabil lezárást. Mindkét komponens pontosan illeszkedik az adott Weidmüller sorkapcsblokk gyártási sorozathoz, hozzájárulva a biztonságos, szabványos és professzionális huzalozás.

Általános rendelési adatok

Típus	WAP WTL6/1 EN	Változat
Rendelési szám	1957710000	Véglap sorkapcsokhoz, sötétbézs, Magasság: 65 mm, Szélesség: 1.5 mm, V-O, Wemid, Felpattintható: Igen
GTIN (EAN)	4032248654024	
Qty.	20 ST	

WTL 6/1 EN STB SW

Weidmüller Interface GmbH & Co. KG
Klingenbergstraße 26
D-32758 Detmold
Germany

www.weidmueller.com

Tartozékok

Tartozék



Áram- és feszültségátalakítók huzalozása
Rugós és csavaros csatlakozástechnikával is kapható
mérő-bontó sorkapcsaink kifinomult megoldást kínálnak
az áramerősség, feszültség és teljesítmény méréséhez
szükséges fontos átalakító áramkörök kiépítéséhez.

Általános rendelési adatok

Típus	WTW WTL6/1 DB	Változat
Rendelési szám	1068400000	Elválasztó lemez (kapocs), sötétbézs, Magasság: 65 mm, Szélesség: 1.5 mm, V-0, Wemid
GTIN (EAN)	4008190091996	
Qty.	20 ST	

Keresztösszekötők



A potenciál elosztása vagy többszörözése a szomszédos sorkapcsokhoz keresztösszekötőn keresztül történik.
A további vezetkezés könnyen elkerülhető. Ha a pólusok megtörnek, a sorkapcsok csatlakozása még mindig megbízhatóan megmarad. Portfóliónk moduláris sorkapcsokhoz való dugaszolható és csavarozható keresztösszekötő rendszereket is tartalmaz.

Általános rendelési adatok

Típus	WKS 2/2	Változat
Rendelési szám	1936140000	Tartozékok, Keresztösszekötő csúszka, x 14.1
GTIN (EAN)	4032248605866	
Qty.	50 ST	

Tartozék



Áram- és feszültségátalakítók huzalozása
Rugós és csavaros csatlakozástechnikával is kapható
mérő-bontó sorkapcsaink kifinomult megoldást kínálnak
az áramerősség, feszültség és teljesítmény méréséhez
szükséges fontos átalakító áramkörök kiépítéséhez.

WTL 6/1 EN STB SW

Weidmüller Interface GmbH & Co. KG
Klingenbergstraße 26
D-32758 Detmold
Germany

www.weidmueller.com

Tartozékok

Általános rendelési adatok

Típus	WKS 2/3	Változat
Rendelési szám	1936150000	Tartozékok, Keresztösszekötő csúszka, x 22
GTIN (EAN)	4032248605873	
Qty.	50 ST	

Keresztösszekötők



A potenciál elosztása vagy többszörözése a szomszédos sorkapcsokhoz keresztösszekötőn keresztül történik. A további vezetékezés könnyen elkerülhető. Ha a pólusok megtörnek, a sorkapcsok csatlakozása még mindig megbízhatóan megmarad. Portfólióink moduláris sorkapcsokhoz való dugaszolható és csavarozható keresztösszekötő rendszereket is tartalmaz.

Általános rendelési adatok

Típus	WKS 2/4	Változat
Rendelési szám	1936160000	Tartozékok, Keresztösszekötő csúszka, x 29.9
GTIN (EAN)	4032248605880	
Qty.	50 ST	
Típus	VH 16.1/5/3.4	Változat
Rendelési szám	0309700000	Csatlakozóhüvely (kapocs), becsavart állapotban, Szélesség: 5 mm, Magasság: 5 mm, Mélység: 16.1 mm, Pólusszám: 1, Cu Zn
GTIN (EAN)	4008190037024	
Qty.	50 ST	

Tesztadapter és tesztaljzatok



Az adapterek és teszt dugók a sorkapcsok és a vizsgálóberendezések közötti elektromos csatlakozáshoz használatosak. Így elektromos érintkezés hozható létre vezeték nélküli állapotban, és a mérések könnyen elvégezhetők.

Általános rendelési adatok

Típus	STB 21.6/45 GE	Változat
Rendelési szám	1936240000	Aljzat (kapocs), Dugaszolási mélység: 11.1 mm, 0.00 mm, Mélység: 45 mm
GTIN (EAN)	4032248605972	
Qty.	50 ST	

WTL 6/1 EN STB SW

Weidmüller Interface GmbH & Co. KG
Klingenbergstraße 26
D-32758 Detmold
Germany

www.weidmueller.com

Tartozékok

Típus	STB 21.6/45 BL	Változat
Rendelési szám	1936290000	Aljzat (kapocs), Dugaszolási mélység: 11.1 mm, 0.00 mm, Mélység: 45 mm
GTIN (EAN)	4032248606023	
Qty.	50 ST	

Tartozék



Áram- és feszültségátalakítók huzalozása
Rugós és csavaros csatlakozástechnikával is kapható mérő-bontó sorkapcsaink kifinomult megoldást kínálnak az áramerősség, feszültség és teljesítmény méréséhez szükséges fontos átalakító áramkörök kiépítéséhez.

Általános rendelési adatok

Típus	STB 21.6/45 DB	Változat
Rendelési szám	1938790000	Aljzat (kapocs), Dugaszolási mélység: 11.1 mm, 0.00 mm, Mélység: 45 mm
GTIN (EAN)	4032248612840	
Qty.	50 ST	
Típus	STB 21.6/45 GN	Változat
Rendelési szám	1936250000	Aljzat (kapocs), Dugaszolási mélység: 11.1 mm, 0.00 mm, Mélység: 45 mm
GTIN (EAN)	4032248605989	
Qty.	50 ST	

Tesztadapter és tesztaljzatok



Az adapterek és teszt dugók a sorkapcsok és a vizsgálóberendezések közötti elektromos csatlakozáshoz használatosak. Így elektromos érintkezés hozható létre vezetékkel állapotban, és a mérések könnyen elvégezhetők.

Általános rendelési adatok

Típus	STB 21.6/45 GR	Változat
Rendelési szám	1936280000	Aljzat (kapocs), Dugaszolási mélység: 11.1 mm, 0.00 mm, Mélység: 45 mm
GTIN (EAN)	4032248606016	
Qty.	50 ST	
Típus	STB 21.6/45 RT	Változat
Rendelési szám	1936300000	Aljzat (kapocs), Dugaszolási mélység: 11.1 mm, 0.00 mm, Mélység: 45 mm
GTIN (EAN)	4032248606030	
Qty.	50 ST	

WTL 6/1 EN STB SW

Weidmüller Interface GmbH & Co. KG
Klingenbergstraße 26
D-32758 Detmold
Germany

www.weidmueller.com

Tartozékok

Tartozék



Áram- és feszültségátalakítók huzalozása
Rugós és csavaros csatlakozástechnikával is kapható
mérő-bontó sorkapcsaink kifinomult megoldást kínálnak
az áramerősség, feszültség és teljesítmény méréséhez
szükséges fontos átalakító áramkörök kiépítéséhez.

Általános rendelési adatok

Típus	STB 21.6/45 SW	Változat
Rendelési szám	1936270000	Aljzat (kapocs), Dugaszolási mélység: 11.1 mm, 0.00 mm, Mélység: 45 mm
GTIN (EAN)	4032248606009	
Qty.	50 ST	
Típus	STB 21.6/45 VI	Változat
Rendelési szám	1936260000	Aljzat (kapocs), Dugaszolási mélység: 11.1 mm, 0.00 mm, Mélység: 45 mm
GTIN (EAN)	4032248605996	
Qty.	50 ST	

Tesztadapter és tesztaljzatok



Az adapterek és teszt dugók a sorkapcsok és a vizsgálóberendezések közötti elektromos csatlakozáshoz használatosak. Így elektromos érintkezés hozható létre vezetékhez állapottban, és a mérések könnyen elvégezhetők.

Általános rendelési adatok

Típus	STB 36.8/IH/BL WTL6/1	Változat
Rendelési szám	1847790000	Aljzat (kapocs), Dugaszolási mélység: 11.1 mm, Mélység: 39.8 mm
GTIN (EAN)	4032248379149	
Qty.	50 ST	
Típus	STB 36.8/IH/DB WTL6/1	Változat
Rendelési szám	1847740000	Aljzat (kapocs), Dugaszolási mélység: 11.1 mm, Mélység: 39.8 mm
GTIN (EAN)	4032248379187	
Qty.	50 ST	
Típus	STB 36.8/IH/GE WTL6/1	Változat
Rendelési szám	1847760000	Aljzat (kapocs), Dugaszolási mélység: 11.1 mm, Mélység: 39.8 mm
GTIN (EAN)	4032248379170	
Qty.	50 ST	

WTL 6/1 EN STB SW

Weidmüller Interface GmbH & Co. KG
Klingenbergstraße 26
D-32758 Detmold
Germany

www.weidmueller.com

Tartozékok

Tartozék



Áram- és feszültségátalakítók huzalozása
Rugós és csavaros csatlakozástechnikával is kapható
mérő-bontó sorkapcsaink kifinomult megoldást kínálnak
az áramerősség, feszültség és teljesítmény méréséhez
szükséges fontos átalakító áramkörök kiépítéséhez.

Általános rendelési adatok

Típus	STB 36.8/IH/GN WTL6/1	Változat
Rendelési szám	1847770000	Aljzat (kapocs), Dugaszolási mélység: 11.1 mm, Mélység: 39.8 mm
GTIN (EAN)	4032248379163	
Qty.	50 ST	
Típus	STB 36.8/IH/RT WTL6/1	Változat
Rendelési szám	1312540000	Aljzat (kapocs), Dugaszolási mélység: 11.1 mm, Mélység: 39.8 mm
GTIN (EAN)	4050118180992	
Qty.	50 ST	

Tesztadapter és tesztaljzatok



Az adapterek és teszt dugók a sorkapcsok és a vizsgálóberendezések közötti elektromos csatlakozáshoz használatosak. Így elektromos érintkezés hozható létre vezetékhez állapottban, és a mérések könnyen elvégezhetők.

Általános rendelési adatok

Típus	STB 36.8/IH/SW WTL6/1	Változat
Rendelési szám	1312550000	Aljzat (kapocs), Dugaszolási mélység: 11.1 mm, Mélység: 39.8 mm
GTIN (EAN)	4050118181210	
Qty.	50 ST	

WTL 6/1 EN STB SW

Weidmüller Interface GmbH & Co. KG

Klingenbergstraße 26

D-32758 Detmold

Germany

www.weidmueller.com

Tartozékok

Tartozék



Áram- és feszültségátalakítók huzalozása
Rugós és csavaros csatlakozástechnikával is kapható
mérő-bontó sorkapcsaink kifinomult megoldást kínálnak
az áramerősség, feszültség és teljesítmény méréséhez
szükséges fontos átalakító áramkörök kiépítéséhez.

Általános rendelési adatok

Típus	STB 36.8/IH/VI WTL6/1	Változat
Rendelési szám	1847780000	Aljzat (kapocs), Dugaszolási mélység: 11.1 mm, Mélység: 39.8 mm
GTIN (EAN)	4032248379156	
Qty.	50 ST	
Típus	STB 36.8/IH/WS WTL6/1	Változat
Rendelési szám	1312560000	Aljzat (kapocs), Dugaszolási mélység: 11.1 mm, Mélység: 39.8 mm
GTIN (EAN)	4050118181203	
Qty.	50 ST	

Üres



A dekafix (DEK) jelölő univerzálisan használható minden vezetékhez és dugaszolható csatlakozóhoz, valamint elektronikus szerelvényekhez. A rendszer ideális rövid számsorokhoz, és nagy számú készen nyomtatott jelölőt is tartalmaz.

Csíkok egylépéses, gyors felszereléshez. A nyomtatás könnyen olvasható, kontrasztos, és négy szélességben kapható.

- Használatra kész jelölők nagy választéka
- Csíkok gyors felszereléshez
- Csatlakozójelölők, minden Weidmüller-kábelcsatlakozóhoz alkalmazhatók
- Kaphatók üres MultiCard formátumban, vagy standard nyomtatással

Egyedi nyomtatáshoz: Kérjük, küldje el az M-Print PRO vagy M-Print PRO Online (telepítés nélkül) jelölőszoftverünk fájlját a címkézési előírásokkal.

Általános rendelési adatok

Típus	DEK 5/8 MC NE WS	Változat
Rendelési szám	1856740000	Dekafix, Sorkapocs jelölő, 5 x 8 mm, Raszter mm-ben (P): 8.00 Weidmueller, fehér
GTIN (EAN)	4032248400850	
Qty.	800 ST	
Típus	WS 12/8 PLUS MC NE WS	Változat
Rendelési szám	1906000000	WS, Sorkapocs jelölő, 12 x 8 mm, Raszter mm-ben (P): 8.00 Weidmueller, fehér
GTIN (EAN)	4032248528158	
Qty.	420 ST	

Tartozékok

Jelölőtartó

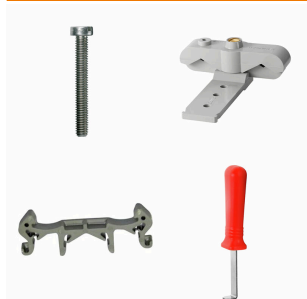


A jelölőtartó lehetőséget kínál további, 5 vagy 5,1 mm beosztású standard jelölők beszerelésére. A sarkított tartók opcionálisan összekapcsolhatók, és a Klippon® Connect moduláris sorkapcsok valamennyi standard jelölőcsatornájába beszerelhetők. A szerelési jelölők típusa a rendeltetési jelöléshordozó adott tartozékai alatt található meg.

Általános rendelési adatok

Típus	BZT 1 WS 10/5	Változat
Rendelési szám	1805490000	Tartozékok, Jelölőtartó
GTIN (EAN)	4032248270231	
Qty.	100 ST	
Típus	BZT 1 ZA WS 10/5	Változat
Rendelési szám	1805520000	Tartozékok, Jelölőtartó
GTIN (EAN)	4032248270248	
Qty.	100 ST	

Rögzítő tartó



Termékeink könnyű kezelése és kiegészítése érdekében rögzítők széles választékát kínáljuk. A különféle szerszámoktól kezdve a szigetelőhüvelyekig és különböző csavarokig, komponenseink a legapróbb részletekig illeszkednek egymáshoz, és lehetővé teszik a megfelelő szabványoknak és védelmi előírásoknak megfelelő összeszerelést.

Általános rendelési adatok

Típus	KISC M3X20 SAK10 CU5	Változat
Rendelési szám	0377100000	SAK sorozat, Rögzítőcsavar, Vörösréz
GTIN (EAN)	4008190060350	
Qty.	100 ST	

WTL 6/1 EN STB SW

Weidmüller Interface GmbH & Co. KG
Klingenbergstraße 26
D-32758 Detmold
Germany

www.weidmueller.com

Tartozékok

DEK 5/8



WS/ DEK

A MultiMark sorkapocsjelölők kétkomponensű, innovatív összetételű anyagot használnak. A jelölő kemény alakkontúrja biztonságosan a helyére pattan a csatlakozón. Az elastikus felület egyszerűvé teszi a jelölő felszerelését. Ez a speciális lyuggatott anyag lehetővé teszi a szalagok kinyújtását, így alkalmazkodva a kisebb méretbeli különbségekhez, melyek összeadódnak, különösen hosszú sorkapocs-tömböknél. További előny: A felületi anyag kiváló nyomtathatósága garantálja a tartós és kopásálló címkézést. A nyomtató 300 dpi felbontásának köszönhetően a felirat könnyen olvasható.

A MultiMark előnyei:

- Kompatibilis a W, Z, P és SAK sorozatú sorkapcsokkal
- Szilárd megtartás és tartós nyomtatás
- A folytonos szalagokkal időt takaríthat meg a felszerelésnél
- Az innovatív kompozit anyagnak köszönhetően egyszerű felszerelés
- Hely a többsoros nyomtatáshoz

Általános rendelési adatok

Típus	DEK 5/8 MM WS	Változat
Rendelési szám	2007130000	Dekafix, Sorkapocs jelölő, 5 x 8 mm, Weidmueller, fehér
GTIN (EAN)	4050118392012	
Qty.	500 ST	

Tartozék



Áram- és feszültségátalakítók huzalozása

Rugós és csavaros csatlakozástechnikával is kapható mérő-bontó sorkapcsaink kifinomult megoldást kínálnak az áramerősség, feszültség és teljesítmény méréséhez szükséges fontos átalakító áramkörök kiépítéséhez.

Általános rendelési adatok

Típus	WKB 2/2	Változat
Rendelési szám	1936190000	Tartozékok, Keresztösszekötő csúszka
GTIN (EAN)	4032248605927	
Qty.	50 ST	

WTL 6/1 EN STB SW

Weidmüller Interface GmbH & Co. KG

Klingenbergstraße 26

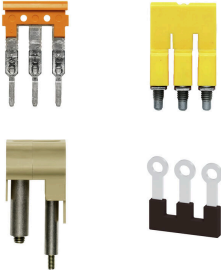
D-32758 Detmold

Germany

www.weidmueller.com

Tartozékok

Keresztösszekötők



A potenciál elosztása vagy többszörözése a szomszédos sorkapcsokhoz keresztösszekötőn keresztül történik. A további vezetékezés könnyen elkerülhető. Ha a pólusok megtörnek, a sorkapcsok csatlakozása még mindig megbízhatóan megmarad. Portfólióink moduláris sorkapcsokhoz való dugaszolható és csavarozható keresztösszekötő rendszereket is tartalmaz.

Általános rendelési adatok

Típus	WKB 2/3	Változat
Rendelési szám	1936200000	Tartozékok, Keresztösszekötő csúszka
GTIN (EAN)	4032248605934	
Qty.	50 ST	