

SAIL-M12WM12G-PB-5.0D

Weidmüller Interface GmbH & Co. KG

Klingenbergstraße 26

D-32758 Detmold

Germany

www.weidmueller.com



Két I/O slave készülék, vagy a vezérlő és egy I/O előfizető közötti összeköttetés létrehozásának legmegbízhatóbb módja a konfekcionált kábelek használata. A kábelválaszték: PROFIBUS, CANopen, DeviceNet™, EtherCAT és Ethernet.

Általános rendelési adatok

Változat	Buszvezeték, Csatlakozóvezeték, M12 / M12, Pólusszám: 2, 5 m, tű (papa), hajlított - hüvely (mama), egyenes, árnyékolt: Igen, LED: Nem, Köpeny anyaga: PUR, Halogén: Nem
Rendelési szám	1062320500
Típus	SAIL-M12WM12G-PB-5.0D
GTIN (EAN)	4032248903054
Qty.	1 Darab
Szállítás állapota	Ez a termék már nem kapható.
Utolsó rendelési dátum	2026-04-30T00:00:00+02:00

SAIL-M12WM12G-PB-5.0D

Weidmüller Interface GmbH & Co. KG

Klingenbergstraße 26

D-32758 Detmold

Germany

www.weidmueller.com

Műszaki adatok

Tanúsítványok

Jóváhagyások



ROHS	Megfelel
UL File Number Search	UL weboldal
Tanúsítvány száma (cULus)	E307231

Méreték és tömegek

Nettó tömeg	367 g
-------------	-------

Termékek környezetvédelmi megfelelése

RoHS megfelelési állapot	Megfelel, kivétellel
RoHS alóli kivétel (ha van/ismert ilyen)	6c
REACH SVHC	Lead 7439-92-1
SCIP	1c533b66-fcff-4da5-b89f-fd55fbf5cb55

Kábel műszaki adatai

Kábelhossz	5 m	Köpeny színe	ibolyaszín
A következő kábeltartókhöz:	Igen	árnyékolt	Igen
Halogén	Nem	Szigetelés	TPE
Gyorsulás	5 m/s ²	Hajlítási sugár, min., mozgó	12 x kábelátmérő
Hajlítási sugár, min., álló	7,5 x kábelátmérő	Hajlítási ciklusok	2 millió
Vezeték keresztmetszet (nyomtatás/ online)	PUR 0.25 mm ² / PVC 0.34 mm ²	Sebesség	3 m/s
Köpeny anyaga	PUR	Konfigurálható kábelhossz	Nem
Külső bevonat az UL AWM stílusnak megfelelően	20236 (80 °C / 30 V)	Hibrid kábel	Nem
Keresztkötéses irradáció	Nem	Hegesztési szikrákkal szembeni ellenállás	Nem
Érkeresztmetszet, AWG	AWG 24	Színkód gyűrű	Piros, Zöld
Temperature range, stationary	-40...70 °C	Hegesztésnek ellenálló	Nem
Temperature range, moving	-20...60 °C	Pólusok száma	2
Outside diameter	7.8 mm ± 0.2 mm		

Általános műszaki adatok

Kódolás	B kódolású	Csatlakozási menet	M12 / M12
Érintkező felület	Aranyozott	LED	Nem
Változat	tű (papa), hajlított - hüvely (mama), egyenes	Ház fő anyaga	PUR
Érintkező anyaga	Ni/Au	Névleges feszültség	250 V
Névleges áram	4 A	Védelmi osztály	IP67
Dugaszolási ciklusok	≥ 100	Szennyezés súlyossága	3
áthidalt	Nem	Menetes gyűrű anyaga	Sárgaréz, nikkelezett
Ház hőmérsékleti tartománya	-25...+80 °C	Meghúzási nyomaték	M12: 0,8 - 1,2 Nm

Villamos tulajdonságok

Névleges feszültség	250 V
---------------------	-------

SAIL-M12WM12G-PB-5.0D

Weidmüller Interface GmbH & Co. KG
Klingenbergstraße 26
D-32758 Detmold
Germany

www.weidmueller.com

Műszaki adatok**Általános szabványok**

Tanúsítvány száma (cULus) E307231

Dugó, bal

Csatlakozó, bal M12, B kódolású, IP67,
dugós érintkező, 90°-os
szög, Műanyag, árnyékolt

Dugó, jobb

Csatlakozó, jobb M12, B kódolású, IP67,
hüvelyes érintkező,
egyenes, Műanyag,
árnyékolt

Besorolások

ETIM 8.0	EC002599	ETIM 9.0	EC002599
ETIM 10.0	EC002599	ECLASS 14.0	27-06-03-08
ECLASS 15.0	27-06-03-07		

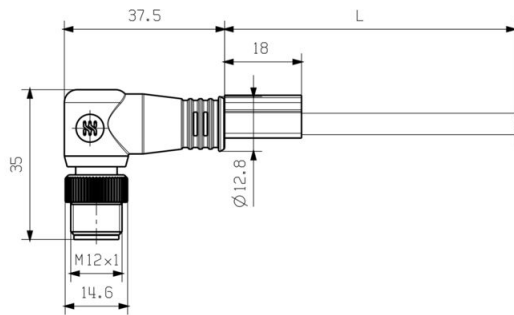
SAIL-M12WM12G-PB-5.0D

Weidmüller Interface GmbH & Co. KG
Klingenbergstraße 26
D-32758 Detmold
Germany

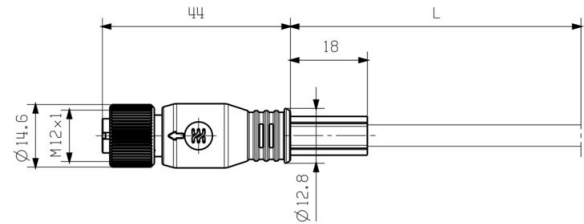
Rajzok

www.weidmueller.com

Méretrajz

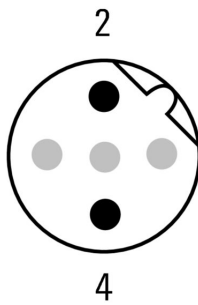


Male, angled



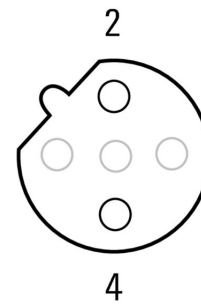
Straight socket

Póluskiosztás



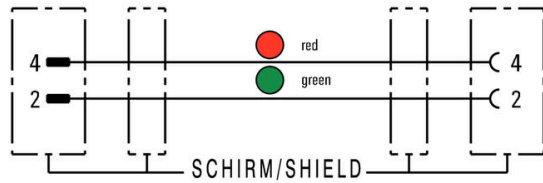
Pin

Póluskiosztás



Socket

Kapcsolási rajz



Az ideális szerszám: Screwty® nyomaték funkcióval



Light, securely screwed-in round plug-in connectors. Screwty set DM / VPE: 1 / Order No.: 1920000000 Adapters: M12, M12 F, M8, M8 F