

SAIL-M12BW-CD-10B**Weidmüller Interface GmbH & Co. KG**

Klingenbergstraße 26

D-32758 Detmold

Germany

www.weidmueller.com



Két I/O slave készülék, vagy a vezérlő és egy I/O előfizető közötti összeköttetés létrehozásának legmegbízhatóbb módja a konfekcionált kábelek használata. A kábelválaszték: PROFIBUS, CANopen, DeviceNet™, EtherCAT és Ethernet.

Általános rendelési adatok

Változat	Buszvezeték, Egyik oldalon szabad vég, M12, Pólusszám: 5, 10 m, Hüvely (mama), hajlított, árnyékolt: Igen, LED: Nem, Köpeny anyaga: PVC, Halogén: Igen
Rendelési szám	1062181000
Típus	SAIL-M12BW-CD-10B
GTIN (EAN)	4032248811984
Qty.	1 Darab

SAIL-M12BW-CD-10B

Weidmüller Interface GmbH & Co. KG

Klingenbergstraße 26

D-32758 Detmold

Germany

www.weidmueller.com

Műszaki adatok

Tanúsítványok

Jóváhagyások



ROHS	Megfelel
UL File Number Search	UL weboldal
Tanúsítvány száma (cULus)	E307231

Méreték és tömegek

Hossz	10 m	Hossz, inch	393.7008 inch
Nettó tömeg	645 g		

Termékek környezetvédelmi megfelelése

RoHS megfelelési állapot	Megfelel, kivétellel
RoHS alóli kivétel (ha van/ismert ilyen)	6c
REACH SVHC	Lead 7439-92-1
SCIP	1c533b66-fcff-4da5-b89f-fd555bf5cb55

Kábel műszaki adatai

Kábelhossz	10 m	Köpeny színe	ibolyaszín
Olajokkal szembeni ellenállás	in accordance with IEC 60811-2-1	A következő kábeltartókhöz:	Nem
Érkeresztmetszet	0.34 mm ²	Vezetékek száma	5
Árnyékolt	Igen	Halogén	Igen
Szigetelés	PVC	Gyorsulás	7 m/s ²
Hajlítási sugár, min., álló	10 x kábelátmérő	Hajlítási ciklusok	5 millió
Vezeték keresztmetszet (nyomtatás/online)	2 x 0,34 mm ² + 2 x 0,22 mm ²	Lángterjedéssel szembeni ellenállás	According to IEC 60754-1
Sebesség	180 m/min	Köpeny anyaga	PVC
Konfigurálható kábelhossz	Nem	Külső bevonat az UL AWM stílusnak megfelelően	2571 (80 °C)
Hibrid kábel	Nem	Keresztköteses irradáció	Nem
Hegesztési szikrákkal szembeni ellenállás	Nem	Színkód gyűrű	Piros, Fekete, Fehér, Kék
Temperature range, stationary	-40...80 °C	Hegesztésnek ellenálló	Nem
Temperature range, moving	-25...80 °C	Pólusok száma	5
Outside diameter	6.7 mm ± 0.3 mm		

Általános műszaki adatok

Kódolás	A kódolású	Csatlakozási menet	M12
Érintkező felület	Aranyozott	LED	Nem
Változat	Hüvely (mama) , hajlított	Ház fő anyaga	PUR
Érintkező anyaga	CuZn35PB2	Névleges feszültség	125 V
Névleges áram	4 A	Védelmi osztály	IP67
Dugaszolási ciklusok	≥ 100	Szennyezés súlyossága	3
áthidalt	Nem	Menetes gyűrű anyaga	Sárgaréz, nikkelezett
Ház hőmérsékleti tartománya	-25...+80 °C	Meghúzási nyomaték	M12: 0,8 - 1,2 Nm

Kábelszabványok

Mérgező gázok	According to EN-50267-2-1
---------------	---------------------------

SAIL-M12BW-CD-10B

Weidmüller Interface GmbH & Co. KG
 Klingenbergstraße 26
 D-32758 Detmold
 Germany

www.weidmueller.com

Műszaki adatok

Villamos tulajdonságok

Névleges feszültség	125 V
---------------------	-------

Általános szabványok

Csatlakozó, standard	IEC 61076-2-101	Tanúsítvány száma (cULus)	E307231
----------------------	-----------------	---------------------------	---------

Dugó, bal

Csatlakozó, bal	M12, A kódolású, Pólusok száma: 5, IP67, hüvelyes érintkező, 0°-os szög, csatlakozó, árnyékoló
-----------------	--

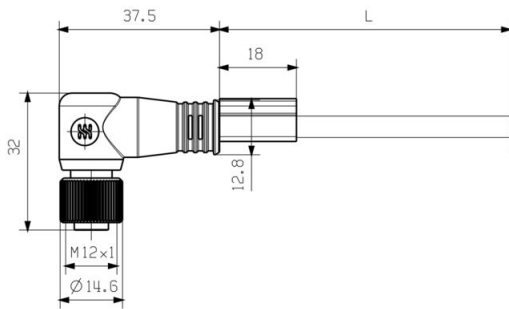
Dugó, jobb

Csatlakozó, jobb	Szabad vezetékvég
------------------	-------------------

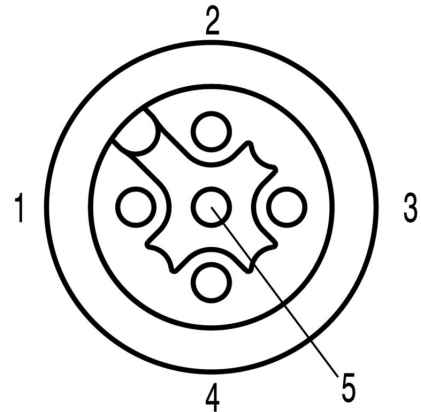
Besorolások

ETIM 8.0	EC002599	ETIM 9.0	EC002599
ETIM 10.0	EC002599	ECLASS 14.0	27-06-03-08
ECLASS 15.0	27-06-03-08		

Póluskiosztás

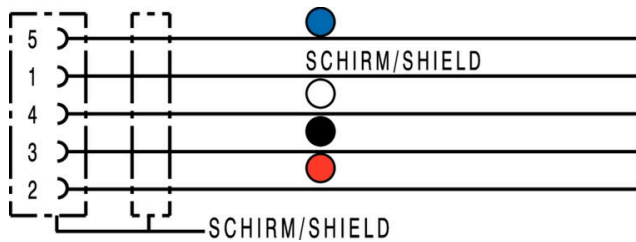


Socket



Socket

Kapcsolási rajz



Az ideális szerszám: Screwty® nyomaték funkcióval



Light, securely screwed-in round plug-in connectors. Screwty set DM / VPE: 1 / Order No.: 1920000000 Adapters: M12, M12 F, M8, M8 F

