

SAIL-M12WM12W-CD-7.0A

Weidmüller Interface GmbH & Co. KG
Klingenbergstraße 26
D-32758 Detmold
Germany

www.weidmueller.com



Két I/O slave készülék, vagy a vezérlő és egy I/O előfizető közötti összeköttetés létrehozásának legmegbízhatóbb módja a konfekcionált kábelek használata. A kábelválaszték: PROFIBUS, CANopen, DeviceNet™, EtherCAT és Ethernet.

Általános rendelési adatok

Változat	Buszvezeték, Csatlakozóvezeték, M12 / M12, Pólusszám: 5, 7 m, csap, 90° - aljzat 90°, árnyékolt: Igen, LED: Nem, Köpeny anyaga: PUR, Halogén: Nem
Rendelési szám	1062150700
Típus	SAIL-M12WM12W-CD-7.0A
GTIN (EAN)	4050118456868
Qty.	1 Darab

SAIL-M12WM12W-CD-7.0A

Weidmüller Interface GmbH & Co. KG

Klingenbergstraße 26

D-32758 Detmold

Germany

www.weidmueller.com

Műszaki adatok

Tanúsítványok

Jóváhagyások



ROHS	Megfelel
UL File Number Search	UL weboldal
Tanúsítvány száma (cULus)	E307231

Méreték és tömegek

Hossz	7 mm	Hossz, inch	0.2756 inch
Nettó tömeg	466 g		

Termékek környezetvédelmi megfelelése

RoHS megfelelési állapot	Megfelel, kivétellel
RoHS alóli kivétel (ha van/ismert ilyen)	6c
REACH SVHC	Lead 7439-92-1
SCIP	1c533b66-fcff-4da5-b89f-fd555bf5cb55

Kábel műszaki adatai

Kábelhossz	7 m	Köpeny színe	ibolyaszín
Olajokkal szembeni ellenállás	in accordance with IEC 60811:404	A következő kábeltartókhöz:	Igen
Érkeresztmetszet	0.38 mm ²	Vezetékek száma	5
Árnyékolt	Igen	Halogén	Nem
Szigetelés	PE, Poliolefin	Gyorsulás	4 m/s ²
Hajlítási sugár, min., mozgó	8 x kábelátmérő	Hajlítási sugár, min., álló	4 x kábelátmérő
Hajlítási ciklusok	2 millió	Vezeték keresztmetszet (nyomtatás/online)	2 x 0,34 mm ² + 2 x 0,22 mm ²
Lángterjedéssel szembeni ellenállás	in accordance with IEC 60332-1-2, in accordance with UL 1581 VW-1 and UL 2556 sec.9.4	Sebesség	4 m/s
Köpeny anyaga	PUR	Konfigurálható kábelhossz	Nem
Külső bevonat az UL AWM stílusnak megfelelően	20236 (80 °C / 30 V)	Hibrid kábel	Igen
Keresztkötéses irradiáció	Nem	Hegesztési szikrákkal szembeni ellenállás	Nem
Színkód gyűrű	Piros, Fekete, Fehér, Kék	Temperature range, stationary	-40...80 °C
Hegesztésnek ellenálló	Nem	Temperature range, moving	-30...70 °C
Pólusok száma	5	Outside diameter	6.9 mm ± 0.3 mm

Általános műszaki adatok

Kódolás	A kódolású	Csatlakozási menet	M12 / M12
Érintkező felület	Aranyozott	LED	Nem
Változat	csap, 90° - aljzat 90°	Ház fő anyaga	PUR
Érintkező anyaga	CuZn35PB2	Névleges feszültség	125 V
Névleges áram	4 A	Védelmi osztály	IP67
Dugaszolási ciklusok	≥ 100	Szennyezés súlyossága	3
Áthidalt	Nem	Menetes gyűrű anyaga	Sárgaréz, nikkelezett
Ház hőmérsékleti tartománya	-25...+80 °C	Meghúzási nyomaték	M12: 0,8 - 1,2 Nm

SAIL-M12WM12W-CD-7.0A

Weidmüller Interface GmbH & Co. KG
 Klingenbergstraße 26
 D-32758 Detmold
 Germany

www.weidmueller.com

Műszaki adatok

Villamos tulajdonságok

Névleges feszültség	125 V
---------------------	-------

Általános szabványok

Tanúsítvány száma (cULus)	E307231
---------------------------	---------

Dugó, bal

Csatlakozó, bal	M12, A kódolású, Pólusok száma: 5, IP67, dugós érintkező, 0°-os szög, csatlakozó, árnyékolt
-----------------	---

Dugó, jobb

Csatlakozó, jobb	M12, A kódolású, Pólusok száma: 5, IP67, hüvelyes érintkező, 0°-os szög, csatlakozó, árnyékolt
------------------	--

Besorolások

ETIM 8.0	EC002599	ETIM 9.0	EC002599
ETIM 10.0	EC002599	ECLASS 14.0	27-06-03-08
ECLASS 15.0	27-06-03-08		

SAIL-M12WM12W-CD-7.0A

Weidmüller Interface GmbH & Co. KG
Klingenbergstraße 26
D-32758 Detmold
Germany

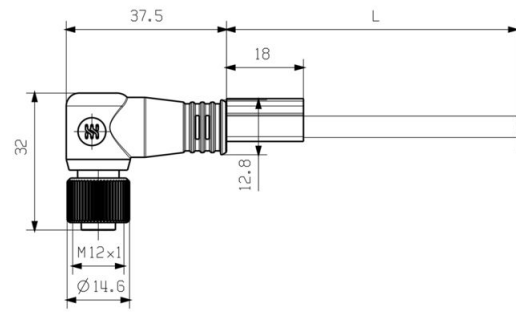
Rajzok

www.weidmueller.com

Méretrajz



Male, angled



Socket angled

Póluskiosztás



Pin

Póluskiosztás



Socket

Kapcsolási rajz



Az ideális szerszám: Screwty® nyomaték funkcióval



Light, securely screwed-in round plug-in connectors. Screwty set DM / VPE: 1 / Order No.: 1920000000 Adapters: M12, M12 F, M8, M8 F