

**SAIL-M12WM12W-CD-4.5A**

**Weidmüller Interface GmbH & Co. KG**  
Klingenbergstraße 26  
D-32758 Detmold  
Germany

www.weidmueller.com



Két I/O slave készülék, vagy a vezérlő és egy I/O előfizető közötti összeköttetés létrehozásának legmegbízhatóbb módja a konfekcionált kábelek használata. A kábelválaszték: PROFIBUS, CANopen, DeviceNet™, EtherCAT és Ethernet.

**Általános rendelési adatok**

Változat	Buszvezeték, Csatlakozóvezeték, M12 / M12, Pólusszám: 5, 4.5 m, csap, 90° - aljzat 90°, árnyékolt: Igen, LED: Nem, Köpeny anyaga: PUR, Halogén: Nem
Rendelési szám	<a href="#">1062150450</a>
Típus	SAIL-M12WM12W-CD-4.5A
GTIN (EAN)	4050118456820
Qty.	1 Darab

## SAIL-M12WM12W-CD-4.5A

Weidmüller Interface GmbH &amp; Co. KG

Klingenbergstraße 26

D-32758 Detmold

Germany

www.weidmueller.com

## Műszaki adatok

## Tanúsítványok

Jóváhagyások



ROHS	Megfelel
UL File Number Search	<a href="#">UL weboldal</a>
Tanúsítvány száma (cULus)	E307231

## Méreték és tömegek

Hossz	4.5 mm	Hossz, inch	0.1772 inch
Nettó tömeg	318 g		

## Termékek környezetvédelmi megfelelése

RoHS megfelelési állapot	Megfelel, kivétellel
RoHS alóli kivétel (ha van/ismert ilyen)	6c
REACH SVHC	Lead 7439-92-1
SCIP	1c533b66-fcff-4da5-b89f-fd555bf5cb55

## Kábel műszaki adatai

Kábelhossz	4.5 m	Köpeny színe	ibolyaszín
Olajokkal szembeni ellenállás	in accordance with IEC 60811:404	A következő kábeltartókhöz:	Igen
Érkeresztmetszet	0.38 mm <sup>2</sup>	Vezetékek száma	5
Árnyékolt	Igen	Halogén	Nem
Szigetelés	PE, Poliolefin	Gyorsulás	4 m/s <sup>2</sup>
Hajlítási sugár, min., mozgó	8 x kábelátmérő	Hajlítási sugár, min., álló	4 x kábelátmérő
Hajlítási ciklusok	2 millió	Vezeték keresztmetszet (nyomtatás/online)	2 x 0,34 mm <sup>2</sup> + 2 x 0,22 mm <sup>2</sup>
Lángterjedéssel szembeni ellenállás	in accordance with IEC 60332-1-2, in accordance with UL 1581 VW-1 and UL 2556 sec.9.4	Sebesség	4 m/s
Köpeny anyaga	PUR	Konfigurálható kábelhossz	Nem
Külső bevonat az UL AWM stílusnak megfelelően	20236 (80 °C / 30 V)	Hibrid kábel	Igen
Keresztkötéses irradiáció	Nem	Hegesztési szikrákkal szembeni ellenállás	Nem
Színkód gyűrű	Piros, Fekete, Fehér, Kék	Temperature range, stationary	-40...80 °C
Hegesztésnek ellenálló	Nem	Temperature range, moving	-30...70 °C
Pólusok száma	5	Outside diameter	6.9 mm ± 0.3 mm

## Általános műszaki adatok

Kódolás	A kódolású	Csatlakozási menet	M12 / M12
Érintkező felület	Aranyozott	LED	Nem
Változat	csap, 90° - aljzat 90°	Ház fő anyaga	PUR
Érintkező anyaga	CuZn35PB2	Névleges feszültség	125 V
Névleges áram	4 A	Védelmi osztály	IP67
Dugaszolási ciklusok	≥ 100	Szennyezés súlyossága	3
áthidalt	Nem	Menetes gyűrű anyaga	Sárgaréz, nikkelezett
Ház hőmérsékleti tartománya	-25...+80 °C	Meghúzási nyomaték	M12: 0,8 - 1,2 Nm

**SAIL-M12WM12W-CD-4.5A**

**Weidmüller Interface GmbH & Co. KG**  
 Klingenbergstraße 26  
 D-32758 Detmold  
 Germany

[www.weidmueller.com](http://www.weidmueller.com)

**Műszaki adatok****Villamos tulajdonságok**

Névleges feszültség	125 V
---------------------	-------

**Általános szabványok**

Tanúsítvány száma (cULus)	E307231
---------------------------	---------

**Dugó, bal**

Csatlakozó, bal	M12, A kódolású, Pólusok száma: 5, IP67, dugós érintkező, 0°-os szög, csatlakozó, árnyékolt
-----------------	---

**Dugó, jobb**

Csatlakozó, jobb	M12, A kódolású, Pólusok száma: 5, IP67, hüvelyes érintkező, 0°-os szög, csatlakozó, árnyékolt
------------------	--

**Besorolások**

ETIM 8.0	EC002599	ETIM 9.0	EC002599
ETIM 10.0	EC002599	ECLASS 14.0	27-06-03-08
ECLASS 15.0	27-06-03-08		

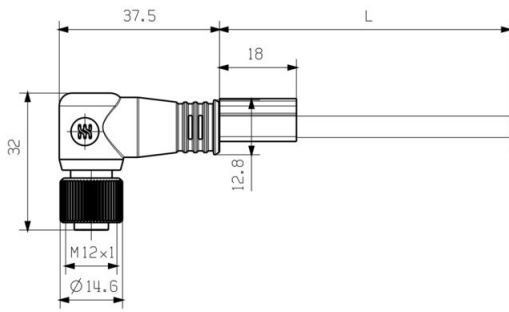
**SAIL-M12WM12W-CD-4.5A**

**Weidmüller Interface GmbH & Co. KG**  
 Klingenbergstraße 26  
 D-32758 Detmold  
 Germany

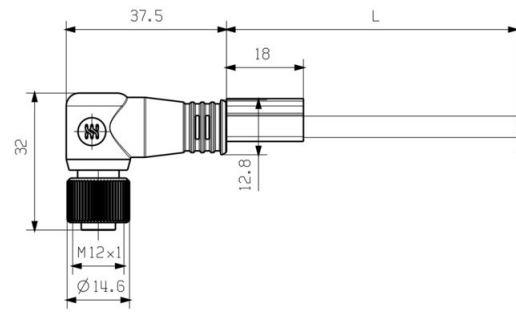
**Rajzok**

www.weidmueller.com

**Méretrajz**

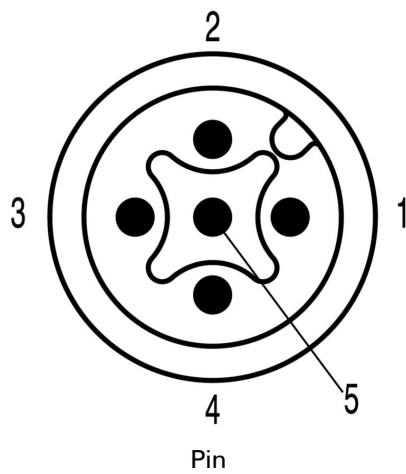


Male, angled



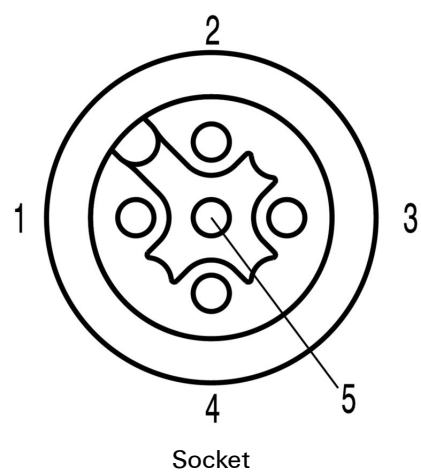
Socket angled

**Póluskiosztás**



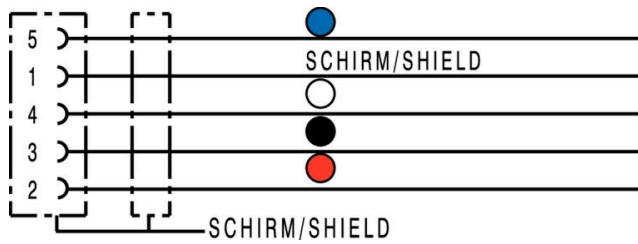
Pin

**Póluskiosztás**



Socket

### Kapcsolási rajz



### Az ideális szerszám: Screwty® nyomaték funkcióval



Light, securely screwed-in round plug-in connectors. Screwty set DM / VPE: 1 / Order No.: 1920000000 Adapters: M12, M12 F, M8, M8 F