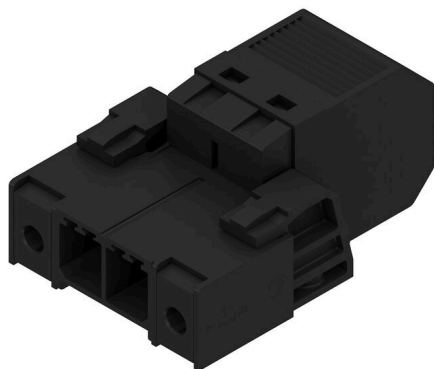


SVF 7.62HP/02/180SF SN BK BX

Weidmüller Interface GmbH & Co. KG
Klingenbergstraße 26
D-32758 Detmold
Germany

www.weidmueller.com

Product image



180°-os invertált tűs érintkezősor PUSH IN csatlakozás technikával terepi huzalozáshoz, 6 mm², 7.62 osztás mérettel, mint egy "három karimás változat" az átmenő szekrény számára. Legfeljebb 2 mm-es falvastagságú házakhoz alkalmas. Tökéletesen érintésbiztos megoldás visszatérő feszültségekkel szemben. Megfelel az UL1059 600 V C osztály és az IEC 61800-5-1 követelményeinek.

Általános rendelési adatok

Változat	NYÁK dugaszoló csatlakozó, dugasz, 7.62 mm, Pólusszám: 2, 180°, PUSH IN aktuátor nélkül, Húzórugós csatlakozás, Rögzítési tartomány, névleges csatlakozás, max.: 10 mm ² , Doboz
Rendelési szám	1060950000
Típus	SVF 7.62HP/02/180SF SN BK BX
GTIN (EAN)	4032248810772
Qty.	50 Darab
Termékadatok	IEC: 1000 V / 57 A / 0.5 - 10 mm ² UL: 600 V / 39 A / AWG 24 - AWG 10
Csomagolás	Doboz

SVF 7.62HP/02/180SF SN BK BX

Weidmüller Interface GmbH & Co. KG
Klingenbergstraße 26
D-32758 Detmold
Germany

www.weidmueller.com

Műszaki adatok

Tanúsítványok

Jóváhagyások



ROHS	Megfelel
UL File Number Search	UL weboldal
Tanúsítvány száma (cURus)	E60693

Méreték és tömegek

Mélység	44.7 mm	Mélység (coll)	1.7598 inch
Magasság	20.6 mm	Magasság (coll)	0.811 inch
Szélesség	30.48 mm	Szélesség (coll)	1.2 inch
Nettó tömeg	14.54 g		

Termékek környezetvédelmi megfelelése

RoHS megfelelési állapot	Megfelel, kivétel nélkül
REACH SVHC	Nincs 0,1 tömeg% feletti SVHC

System Parameters

Termékcsalád	OMNIMATE Power - sorozat BV/SV 7.62HP	Csatlakozás típusa	Terepi csatlakozás
Vezetékcsatlakozás-technika	PUSH IN aktuátor nélkül, Húzórugós csatlakozás	Raszter mm-ben (P)	7.62 mm
Raszter inch-ben (P)	0.300 "	Vezeték kimeneti irány	180°
Pólusszám	2	L1, mm	7.62 mm
L1, inch	0.300 "	Sorok száma	1
Érintkezősorok száma	1	Névleges keresztmetszet	6 mm ²
Érintésvédelem a DIN VDE 57 106 szerint	Ujjak számára biztonságos	Érintésvédelem a DIN VDE 0470 szerint	IP20 dugaszolt
Védelmi osztály	IP20	Térfogati ellenállás	4,50 mΩ
Kódolható	Igen	Csupaszolási hossz	12 mm
Meghúzási nyomaték csavaros peremhez, min.	0.2 Nm	Meghúzási nyomaték csavaros peremhez, max.	0.3 Nm
Csavarhúzó éle	0,6 x 3,5	Dugaszolási ciklusok	25

Anyagjellemzők

Szigetelőanyag	PA GF	Szín	fekete
Színkóda (hasonló)	RAL 9011	Szigetelőanyag csoport	II
Kúszóútképzési összehasonlítási szám (CTI)	≥ 500	Moisture Level (MSL)	
UL 94 éghetőségi osztály	V-0	Érintkező anyaga	Cu-ötvezet
Érintkező felület	ónozott	Dugaszolható csatlakozás rétegszerkezete	4...6 μm Sn glossy
Tárolási hőmérséklet, min.	-40 °C	Tárolási hőmérséklet, max.	70 °C
Üzemi hőmérséklet, min.	-50 °C	Üzemi hőmérséklet, max.	125 °C
Hőmérsékleti tartomány, telepítés, min.	-25 °C	Hőmérsékleti tartomány, telepítés, max.	125 °C

SVF 7.62HP/02/180SF SN BK BX

Weidmüller Interface GmbH & Co. KG
 Klingenbergstraße 26
 D-32758 Detmold
 Germany

www.weidmueller.com

Műszaki adatok

Névleges adatok IEC szerint

szabvány szerint tesztelve	IEC 60664-1, IEC 61984	Névleges áram, min. pólusszám (Tu=20 °C)	57 A
Névleges áram, maximális pólusszám (Tu=20 °C)	50 A	Névleges áram, min. pólusszám (Tu=40°C)	57 A
Névleges áram, maximális pólusszám (Tu=40°C)	45 A	Névleges feszültség a II/2 túlfeszültség osztályhoz / szennyezés mértékéhez	1000 V
Névleges feszültség a III/2 túlfeszültség osztályhoz / szennyezés mértékéhez	800 V	Névleges feszültség a III/3 túlfeszültség osztályhoz / szennyezés mértékéhez	800 V
Névleges lökőfeszültség a II/2 túlfeszültség osztályhoz / szennyezés mértékéhez	6 kV	Névleges lökőfeszültség a III/2 túlfeszültség osztályhoz / szennyezés mértékéhez	8 kV
Névleges lökőfeszültség a III/3 túlfeszültség osztályhoz / szennyeződés mértékéhez	8 kV	Rövid idejű határáram ellenállás	3 x 1, 420 A-rel
Kúszóút, min.	12.7 mm	Hézag, min.	12.7 mm

Csomagolás

Csomagolás	Doboz	VPE hosszúság	353.00 mm
VPE szélesség	138.00 mm	VPE magasság	62.00 mm

Csatlakoztatható vezetékek

Rögzítési tartomány, névleges csatlakozás, min.	0.5 mm ²																																										
Rögzítési tartomány, névleges csatlakozás, max.	10 mm ²																																										
Tömör, min. H05(07) V-U	0.5 mm ²																																										
Tömör, max. H05(07) V-U	6 mm ²																																										
Többeres, min. H07V-R	10 mm ²																																										
Többeres, max. H07V-R	10 mm ²																																										
Flexibilis, min. H05(07) V-K	0.5 mm ²																																										
Flexibilis, max. H05(07) V-K	10 mm ²																																										
műanyag galléros érvéghüvellyel, DIN 46228 pt 4, min.	1.5 mm ²																																										
műanyag galléros érvéghüvellyel, DIN 46228 pt 4, max.	6 mm ²																																										
érvéghüvellyel, DIN 46228 1. pont, min.	1.5 mm ²																																										
érvéghüvellyel, DIN 46228 pt 1, max.	6 mm ²																																										
Rögzíthető vezeték	<table border="1"> <tr> <td rowspan="2">Vezetékcsatlakozás keresztmetszete</td> <td>Típus</td> <td>finom huzalozás</td> </tr> <tr> <td>névleges</td> <td>2.5 mm²</td> </tr> <tr> <td rowspan="4">érvéghüvely</td> <td>Csupaszolási hossz</td> <td>névleges 12 mm</td> </tr> <tr> <td>Ajánlott érvéghüvely</td> <td>H2.5/12</td> </tr> <tr> <td>Csupaszolási hossz</td> <td>névleges 14 mm</td> </tr> <tr> <td>Ajánlott érvéghüvely</td> <td>H2.5/19D BL</td> </tr> <tr> <td rowspan="2">Vezetékcsatlakozás keresztmetszete</td> <td>Típus</td> <td>finom huzalozás</td> </tr> <tr> <td>névleges</td> <td>4 mm²</td> </tr> <tr> <td rowspan="4">érvéghüvely</td> <td>Csupaszolási hossz</td> <td>névleges 12 mm</td> </tr> <tr> <td>Ajánlott érvéghüvely</td> <td>H4.0/12</td> </tr> <tr> <td>Csupaszolási hossz</td> <td>névleges 14 mm</td> </tr> <tr> <td>Ajánlott érvéghüvely</td> <td>H4.0/20D GR</td> </tr> <tr> <td rowspan="2">Vezetékcsatlakozás keresztmetszete</td> <td>Típus</td> <td>finom huzalozás</td> </tr> <tr> <td>névleges</td> <td>6 mm²</td> </tr> <tr> <td rowspan="4">érvéghüvely</td> <td>Csupaszolási hossz</td> <td>névleges 12 mm</td> </tr> <tr> <td>Ajánlott érvéghüvely</td> <td>H6.0/12</td> </tr> <tr> <td>Csupaszolási hossz</td> <td>névleges 14 mm</td> </tr> <tr> <td>Ajánlott érvéghüvely</td> <td>H6.0/20 SW</td> </tr> </table>	Vezetékcsatlakozás keresztmetszete	Típus	finom huzalozás	névleges	2.5 mm ²	érvéghüvely	Csupaszolási hossz	névleges 12 mm	Ajánlott érvéghüvely	H2.5/12	Csupaszolási hossz	névleges 14 mm	Ajánlott érvéghüvely	H2.5/19D BL	Vezetékcsatlakozás keresztmetszete	Típus	finom huzalozás	névleges	4 mm ²	érvéghüvely	Csupaszolási hossz	névleges 12 mm	Ajánlott érvéghüvely	H4.0/12	Csupaszolási hossz	névleges 14 mm	Ajánlott érvéghüvely	H4.0/20D GR	Vezetékcsatlakozás keresztmetszete	Típus	finom huzalozás	névleges	6 mm ²	érvéghüvely	Csupaszolási hossz	névleges 12 mm	Ajánlott érvéghüvely	H6.0/12	Csupaszolási hossz	névleges 14 mm	Ajánlott érvéghüvely	H6.0/20 SW
Vezetékcsatlakozás keresztmetszete	Típus		finom huzalozás																																								
	névleges	2.5 mm ²																																									
érvéghüvely	Csupaszolási hossz	névleges 12 mm																																									
	Ajánlott érvéghüvely	H2.5/12																																									
	Csupaszolási hossz	névleges 14 mm																																									
	Ajánlott érvéghüvely	H2.5/19D BL																																									
Vezetékcsatlakozás keresztmetszete	Típus	finom huzalozás																																									
	névleges	4 mm ²																																									
érvéghüvely	Csupaszolási hossz	névleges 12 mm																																									
	Ajánlott érvéghüvely	H4.0/12																																									
	Csupaszolási hossz	névleges 14 mm																																									
	Ajánlott érvéghüvely	H4.0/20D GR																																									
Vezetékcsatlakozás keresztmetszete	Típus	finom huzalozás																																									
	névleges	6 mm ²																																									
érvéghüvely	Csupaszolási hossz	névleges 12 mm																																									
	Ajánlott érvéghüvely	H6.0/12																																									
	Csupaszolási hossz	névleges 14 mm																																									
	Ajánlott érvéghüvely	H6.0/20 SW																																									

SVF 7.62HP/02/180SF SN BK BX

Weidmüller Interface GmbH & Co. KG
Klingenbergstraße 26
D-32758 Detmold
Germany

www.weidmueller.com

Műszaki adatok

	Vezetécsatlakozás keresztmetszete	Típus	finom huzalozás	
		névleges	1.5 mm ²	
	érvéghüvely	Csupaszolási hossz	névleges	15 mm
		Ajánlott érvéghüvely	H1.5/18D SW	
		Csupaszolási hossz	névleges	12 mm
		Ajánlott érvéghüvely	H1.5/12	

Hivatkozási szöveg A műanyag gallér külső átmérője nem lehet nagyobb az osztásnál (P). Az érvéghüvelyek hosszát a terméknek és a névleges feszültségnek megfelelően kell megválasztani.

CSA névleges adatok

Intézet (CSA)	CSA	Tanúsítvány száma (CSA)	200039-1121690
Névleges feszültség (B felhasználási csoport / CSA)	600 V	Névleges feszültség (C felhasználási csoport / CSA)	600 V
Névleges feszültség (D felhasználási csoport / CSA)	600 V	Névleges áram (B felhasználási csoport / 36 A CSA)	
Névleges áram (C felhasználási csoport / 36 A CSA)		Névleges áram (D felhasználási csoport / 5 A CSA)	
Vezeték keresztmetszet, AWG, min.	AWG 24	Vezeték keresztmetszet, AWG, max.	AWG 10
Hivatkozás a tanúsítási értékekre	A megadott adatok maximális értékek - lásd a tanúsítványt.		

UL 1059 névleges adatok

Intézet (cURus)	CURUS	Tanúsítvány száma (cURus)	E60693
Névleges feszültség (B felhasználási csoport / UL 1059)	600 V	Névleges feszültség (C felhasználási csoport / UL 1059)	600 V
Névleges feszültség (D felhasználási csoport / UL 1059)	600 V	Névleges áram (B felhasználási csoport / 39 A UL 1059)	
Névleges áram (C felhasználási csoport / 39 A UL 1059)		Névleges áram (D felhasználási csoport / 5 A UL 1059)	
Vezeték keresztmetszet, AWG, min.	AWG 24	Vezeték keresztmetszet, AWG, max.	AWG 10
Hivatkozás a tanúsítási értékekre	A megadott adatok maximális értékek - lásd a tanúsítványt.		

Típusvizsgálatok

Teszt: Jelölések tartóssága	Standard	DIN EN 61984 szabvány, 7.3.2 / 09.02 szakasz, minta a DIN EN 60068-2-70 / 07.96 szabvány szerint	
	Teszt	eredetjelölés, típusazonosítás, raszter	
	Kiértékelés	elérhető	
	Teszt	tartósság	
Teszt: Helytelen illesztés (nem felcserélhető)	Standard	DIN EN 61984 szabvány, 6.3 és 6.9.1 / 09.02 szakasz, DIN EN 60512-13-5 / 11.08	
	Teszt	180°-kal elfordítva kódolóelemekkel	
	Kiértékelés	átadva	
	Teszt	180°-ban elforgatva kódoló elemek nélkül	
Teszt: Rögzíthető keresztmetszet	Standard	DIN EN 60999-1 szabvány, 7 és 9.1 / 12.00 szakasz, DIN EN 60947-1 szabvány, 8.2.4.5.1 / 04.08 szakasz	
	Vezeték típusa	Vezető típusa és keresztmetszete	tömör, 0,5 mm ²
		Vezető típusa és keresztmetszete	sodrott 0,5 mm ²
		Vezető típusa és keresztmetszete	tömör, 6 mm ²

SVF 7.62HP/02/180SF SN BK BX

Weidmüller Interface GmbH & Co. KG

Klingenbergstraße 26

D-32758 Detmold

Germany

www.weidmueller.com

Műszaki adatok

		Vezető típusa és keresztmetszete	sodrott 6 mm ²
		Vezető típusa és keresztmetszete	AWG 24/1
		Vezető típusa és keresztmetszete	AWG 24/19
		Vezető típusa és keresztmetszete	AWG 14/1
		Vezető típusa és keresztmetszete	AWG 14/19
Vezetékek sérülésének és véletlen meglazulásának vizsgálata	Kiértékelés	átadva	
	Standard	DIN EN 60999-1 szabvány, 9.4 / 12.00 szakasz	
	Követelmény	0,3 kg	
	Vezeték típusa	Vezető típusa és keresztmetszete	H05V-U0.5
		Vezető típusa és keresztmetszete	H05V-K0.5
		Vezető típusa és keresztmetszete	AWG 20/1
		Vezető típusa és keresztmetszete	AWG 20/19
	Kiértékelés	átadva	
	Követelmény	1,4 kg	
	Vezeték típusa	Vezető típusa és keresztmetszete	H07V-U6
Vezető típusa és keresztmetszete		H07V-K6	
Vezető típusa és keresztmetszete		AWG 10/1	
Vezető típusa és keresztmetszete		AWG 10/19	
Kihúzási vizsgálat	Kiértékelés	átadva	
	Standard	DIN EN 60999-1 szabvány, 9.5 / 12.00 szakasz	
	Követelmény	≥20 N	
	Vezeték típusa	Vezető típusa és keresztmetszete	H05V-U0.5
		Vezető típusa és keresztmetszete	H05V-K0.5
		Vezető típusa és keresztmetszete	AWG 20/1
		Vezető típusa és keresztmetszete	AWG 20/19
	Kiértékelés	átadva	
	Követelmény	≥80 N	
	Vezeték típusa	Vezető típusa és keresztmetszete	H07V-U6
Vezető típusa és keresztmetszete		H07V-K6	
Vezető típusa és keresztmetszete		AWG 10/1	
Vezető típusa és keresztmetszete		AWG 10/19	
Kiértékelés	átadva		

Fontos megjegyzés

IPC megfelelés

A termékek fejlesztése, gyártása és szállítása a nemzetközileg elismert IPC-A-610 szabvány „megengedhető” kategóriája szerint történt. A termékekkel kapcsolatos további követelményeket kérésre kiértékeljük.

Megjegyzések

- Additional variants on request
- Rated current related to rated cross-section & min. No. of poles.
- Wire end ferrule without plastic collar to DIN 46228/1

SVF 7.62HP/02/180SF SN BK BX

Weidmüller Interface GmbH & Co. KG
Klingenbergstraße 26
D-32758 Detmold
Germany

www.weidmueller.com

Műszaki adatok

- Wire end ferrule with plastic collar to DIN 46228/4
- P on drawing = pitch
- Rated data refer only to the component itself. Clearance and creepage distances to other components are to be designed in accordance with the relevant application standards.
- In accordance with IEC 61984, OMNIMATE-connectors are connectors without breaking capacity (COC). During designated use, connectors are not allowed to be engaged or disengaged when live or under load
- Long term storage of the product with average temperature of 50 °C and maximum humidity 70%, 36 months

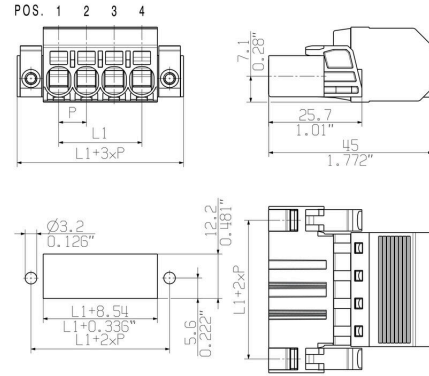
Besorolások

ETIM 8.0	EC002638	ETIM 9.0	EC002638
ETIM 10.0	EC002638	ECLASS 14.0	27-46-02-02
ECLASS 15.0	27-46-02-02		

Product image



Dimensional drawing



Graph



Graph



SVF 7.62HP/02/180SF SN BK BX

Weidmüller Interface GmbH & Co. KG

Klingenbergstraße 26

D-32758 Detmold

Germany

www.weidmueller.com

Tartozékok

Kódoló elemek



Dugaszolható csatlakozók a teljesítmény-elektronikához - a korszerű hajtástechnológiákhoz tervezve, pl. motorindítók, frekvenciaátalakítók és szervovezérlők. Az OMNIMATE Power új szabványt teremt – a megnövelt biztonsággal és az innovatív megoldásokkal, mint például a dugaszolható árnyékolás, az integrált jelérintkezők és a félkezes kezelés.

A három termékcsalád további előnyöket is kínál:

- Alkalmazás-orientált méretezhetőség: a kompakt 4 mm²-es, 29 A (IEC) vagy 20 A (UL)-ig használható csatlakozótól, vagy a robusztus 16 mm²-es, 76 A (IEC) vagy 54 A (UL)-ig használható csatlakozóig.
- Korlátlan használhatóság akár 1 000 V (IEC) / 600 V (UL) áramig
- Változatos, az alkalmazásokhoz optimalizált felszerelési megoldások

A mi szolgáltatásunk:

egyedi csatlakozóit tervezze meg egyszerűen a termékkonfigurátorral.

Általános rendelési adatok

Típus	BV/SV 7.62HP KO	Változat
Rendelési szám	1937590000	NYÁK dugaszoló csatlakozó, Tartozékok, Kódoló elem, fekete,
GTIN (EAN)	4032248608881	Pólusszám: 1
Qty.	50 ST	

Lapos csavarhúzó



Hornyos csavarhúzó lekerekített pengével SD DIN 5265, ISO 2380/2, behajtó a DIN 5264, ISO 2380/1 szerint. Chrom Top hegy, SoftFinish markolat

Általános rendelési adatok

Típus	SDS 0.8X4.5X125	Változat
Rendelési szám	9009020000	Csavarhúzó, Csavarhúzó
GTIN (EAN)	4032248266883	
Qty.	1 ST	

SVF 7.62HP/02/180SF SN BK BX

Weidmüller Interface GmbH & Co. KG
Klingenbergstraße 26
D-32758 Detmold
Germany

www.weidmueller.com

Tartozékok

Crimping tools



Krimpelő szerszámok érvéghüvelyekhez, műanyag gallérral vagy anélkül

- Kilincsmű a pontos krimpeléshez
- Kioldási lehetőség helytelen működés esetén

Általános rendelési adatok

Típus	PZ 6/5	Változat
Rendelési szám	9011460000	Présszerszám, Krimpelő szerszám érvéghüvelyekhez, 0.25mm ² , 6mm ² , Trapéz fogas krimpelés
GTIN (EAN)	4008190165352	
Qty.	1 ST	