

IE-C5DB4RE0050MCAMCA-E**Weidmüller Interface GmbH & Co. KG**

Klingenbergstraße 26

D-32758 Detmold

Germany

www.weidmueller.com



Konfekcionált IE kábelek, vasúti kábel, 5. kat., kék vagy fekete, M12

Általános rendelési adatok

Változat	Rendszerkábel, M12 IP 67 Csatlakozó (papa), hajlított, M12 IP 67 Csatlakozó (papa), hajlított, Cat.5 (ISO/IEC 11801) / Cat.5e (TIA T568-B), Radox GWK S, 5 m
Rendelési szám	1059970050
Típus	IE-C5DB4RE0050MCAMCA-E
GTIN (EAN)	4032248808748
Qty.	1 Darab

IE-C5DB4RE0050MCAMCA-E

Weidmüller Interface GmbH & Co. KG
Klingenbergstraße 26
D-32758 Detmold
Germany

www.weidmueller.com

Technical data

Tanúsítványok

ROHS	Megfelel
------	----------

Méreték és tömegek

Hossz	5 m	Hossz, inch	196.8504 inch
Nettó tömeg	365.2 g		

Hőmérsékletek

Tárolási hőmérséklet	-40 °C...90 °C	Üzemi hőmérséklet	-40 °C...90 °C
Telepítési hőmérséklet	-25 °C...90 °C		

Termékek környezetvédelmi megfelelése

RoHS megfelelési állapot	Megfelel, kivétellel
RoHS alóli kivétel (ha van/ismert ilyen)	6c
REACH SVHC	Lead 7439-92-1
SCIP	67cf1078-beca-4687-860b-dc475a6ec24a

Kábelszabványok

Fire protection in buses	Az ISO 6722-1 5,22 (UN ECE-R 118,01) szerint	Fluortartalom	According to EN 60684-2 Section 45.2
A lángok függőlegesen terjednek a kötegelt kábelekben	According to BS4066-3, DIN EN 50266-2-5, According to IEC 60332-3-25 D	Többvezetékes fém adat- és vezérlőkábel	According to EN50288-2-2
Hidrogén-halid tartalom	According to EN-50267-2-1, According to IEC 60754-1	Füst korrozív tulajdonsága	to IEC 60754-2
Vasúti járművek tűzbiztonsága	According to DIN 5510-2 fire safety levels 1,2,3,4, According to BS 6853, According to EN50288-2-2, According to EN 45545, HL1 - HL3	Füstzáró	According to BS 6853 Appendix D, in accordance with EN 50268-2, According to IEC 61034-2
Mérgező gázok	According to BS 6853 Appendix B		

Általános szabványok

Csatlakozó, standard	IEC 61076-2-101
----------------------	-----------------

Dugó, bal

Csatlakozó, bal	M12, D kódolású, IP67, dugós érintkező, 90°-os szög, csatlakozó, Műanyag, árnyékolt
-----------------	---

Dugó, jobb

Csatlakozó, jobb	M12, D kódolású, IP67, dugós érintkező, 90°-os szög, csatlakozó, Műanyag, árnyékolt
------------------	---

IE-C5DB4RE0050MCAMCA-E

Weidmüller Interface GmbH & Co. KG
Klingenbergstraße 26
D-32758 Detmold
Germany

www.weidmueller.com

Technical data

Kábel elektromos tulajdonságai

Kategória	Cat.5 (ISO/IEC 11801) / Cat.5e (TIA T568-B)
-----------	--

Kábel mechanikai jellemzői és anyagjellemzői

Olajokkal szembeni ellenállás	in accordance with EN 50306-3	Halogén	IEC 60754-2 szerint halogénmentes
Min. hajlítási sugár, ismétlődő	6 *átmérő	Kopásállóság	nagyon jó
Lángterjedéssel szembeni ellenállás	in accordance with IEC 60332-1-2	Füst korrozív tulajdonsága	to IEC 60754-2
Füstzáró	According to BS 6853 Appendix D, in accordance with EN 50268-2, According to IEC 61034-2		

Kábel szerkezet

Sodratok	7	Köpeny színe	fekete
Keresztmetszet	2*2*AWG 22/7 - 2*2*0,36 mm ²	Árnyékolás	SF/UTP
Szigetelés keresztmetszete	1.95 mm	Köpenyátmérő, max.	7.55 mm
Köpenyátmérő, min.	6.95 mm	Köpeny anyaga	Radox GKW S

Besorolások

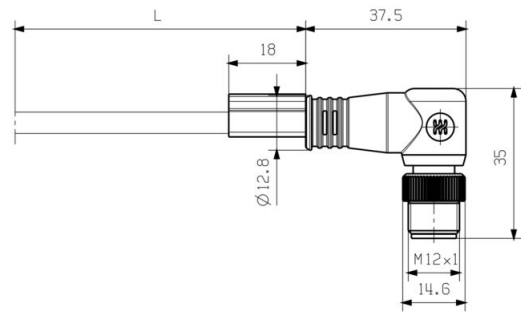
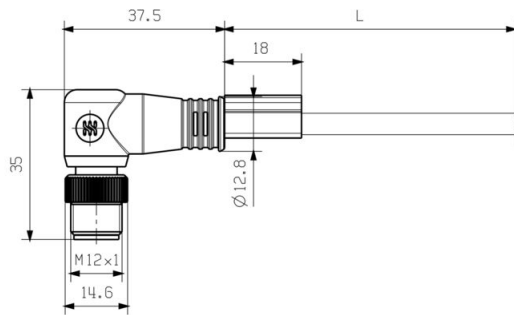
ETIM 8.0	EC002599	ETIM 9.0	EC002599
ETIM 10.0	EC002599	ECLASS 14.0	27-06-03-08
ECLASS 15.0	27-06-03-08		

IE-C5DB4RE0050MCAMCA-E

Weidmüller Interface GmbH & Co. KG
 Klingenbergstraße 26
 D-32758 Detmold
 Germany

Drawings

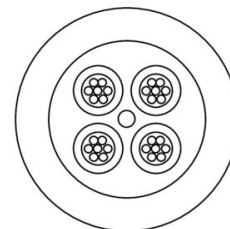
www.weidmueller.com



Kapcsolási rajz

Részletrajz

M12		M12
1	yellow	1
2	white	2
3	orange	3
4	blue	4



IE-C5DB4RE0050MCAMCA-E

Weidmüller Interface GmbH & Co. KG

Klingenbergstraße 26

D-32758 Detmold

Germany

www.weidmueller.com

Accessories

Screwty® tömszelence szerszám



Az ideális eszköz mindenféle alkalmazáshoz A Screwty® az ideális, általános célú szerszám minden általánosan használt szenzor- és aktuátorkábel megszorításához. A Screwty® használatával még a nehezen hozzáférhető kerek csatlakozódugaszok is kezelhetők. A csatlakozókat különösebb erőfelfejtés nélkül, egyszerű forgató mozdulattal lehet megszorítani vagy kilazítani. A Screwty® egyedülálló és általános megoldás, mivel más gyártók legtöbb (több mint 90%) kábeléhez és csatlakozójához is használható. A Screwty® egy nyélből és egy hagyományos 1/4"-os adapterből áll. Ezért minden mérethez használható: M12 és M8 kerek csatlakozó, M12F és M8F egyedi igényekre szabható dugaszok és aljzatok, valamint minden M23 dugasz és aljzat.

Általános rendelési adatok

Típus	SCREWTY- M12	Változat
Rendelési szám	1900000000	Cable gland tool for moulded M12 lines
GTIN (EAN)	4032248375868	
Qty.	1 ST	

Screwty® tömszelence szerszám nyomaték funkcióval



Az ideális eszköz mindenféle alkalmazáshoz A Screwty® az ideális, általános célú szerszám minden általánosan használt szenzor- és aktuátorkábel megszorításához. A Screwty® használatával még a nehezen hozzáférhető kerek csatlakozódugaszok is kezelhetők. A csatlakozókat különösebb erőfelfejtés nélkül, egyszerű forgató mozdulattal lehet megszorítani vagy kilazítani. A Screwty® egyedülálló és általános megoldás, mivel más gyártók legtöbb (több mint 90%) kábeléhez és csatlakozójához is használható. A Screwty® egy nyélből és egy hagyományos 1/4"-os adapterből áll. Ezért minden mérethez használható: M12 és M8 kerek csatlakozó, M12F és M8F egyedi igényekre szabható dugaszok és aljzatok, valamint minden M23 dugasz és aljzat.

Általános rendelési adatok

Típus	SCREWTY-M12-DM	Változat
Rendelési szám	1900001000	Cable gland tool for moulded M12 lines
GTIN (EAN)	4032248436408	
Qty.	1 ST	

IE-C5DB4RE0050MCAMCA-E

Weidmüller Interface GmbH & Co. KG

Klingenbergstraße 26

D-32758 Detmold

Germany

www.weidmueller.com

Accessories

Screwty® tömszelence szerszám



Az ideális eszköz mindenféle alkalmazáshoz A Screwty® az ideális, általános célú szerszám minden általánosan használt szenzor- és aktuátorkábel megszorításához. A Screwty® használatával még a nehezen hozzáférhető kerek csatlakozódugaszok is kezelhetők. A csatlakozókat különösebb erőfelfejtés nélkül, egyszerű forgató mozdulattal lehet megszorítani vagy kilazítani. A Screwty® egyedülálló és általános megoldás, mivel más gyártók legtöbb (több mint 90%) kábeléhez és csatlakozójához is használható. A Screwty® egy nyélből és egy hagyományos 1/4"-os adapterből áll. Ezért minden mérethez használható: M12 és M8 kerek csatlakozó, M12F és M8F egyedi igényekre szabható dugaszok és aljzatok, valamint minden M23 dugasz és aljzat.

Általános rendelési adatok

Típus	SCREWTY SET	Változat
Rendelési szám	1910000000	Cable gland tool for M8, M12 lines and connectors
GTIN (EAN)	4032248436842	
Qty.	1 ST	

Screwty® tömszelence szerszám nyomaték funkcióval



Az ideális eszköz mindenféle alkalmazáshoz A Screwty® az ideális, általános célú szerszám minden általánosan használt szenzor- és aktuátorkábel megszorításához. A Screwty® használatával még a nehezen hozzáférhető kerek csatlakozódugaszok is kezelhetők. A csatlakozókat különösebb erőfelfejtés nélkül, egyszerű forgató mozdulattal lehet megszorítani vagy kilazítani. A Screwty® egyedülálló és általános megoldás, mivel más gyártók legtöbb (több mint 90%) kábeléhez és csatlakozójához is használható. A Screwty® egy nyélből és egy hagyományos 1/4"-os adapterből áll. Ezért minden mérethez használható: M12 és M8 kerek csatlakozó, M12F és M8F egyedi igényekre szabható dugaszok és aljzatok, valamint minden M23 dugasz és aljzat.

Általános rendelési adatok

Típus	SCREWTY SET -DM	Változat
Rendelési szám	1920000000	Cable gland tool for M8, M12 lines and connectors
GTIN (EAN)	4032248436859	
Qty.	1 ST	

IE-C5DB4RE0050MCAMCA-E

Weidmüller Interface GmbH & Co. KG

Klingenbergstraße 26

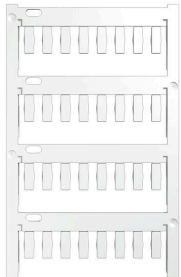
D-32758 Detmold

Germany

www.weidmueller.com

Accessories

Üres



A TM-I elismert és elfogadott jelölőtípus a közlekedési alkalmazásokban. Különböző különböző címkehossz választható, a hosszú karakterláncoknak köszönhetően pedig tökéletesen igényeinek megfelelő feliratot választhat. Egyszerű szétválasztás és szerelés a projektjelző mezőnek köszönhetően. Az előre rögzített hüvelyek és a címkék utólagos behelyezése miatt rendkívül sokoldalúan használható

A TM-I speciális profilja egyszerű szerelést és erős rögzítést biztosít. Számos kereskedelemben kapható hüvellyel kompatibilis. A MultiCard formátumnak köszönhetően a címkék gyorsan és kényelmesen feliratozhatók a PrintJet CONNECT nyomtatóval, plotterrel vagy az STI tollal.

- Egyszerű szétválasztás és szerelés a projektjelző mezőnek köszönhetően.
- Elismert és elfogadott jelölőtípus a közlekedési alkalmazásokban
- Az előre rögzített hüvelyek és a címkék utólagos behelyezése miatt rendkívül sokoldalúan használható
- A CLI T hüvelyek P-Ink vagy STI toll használatával nem feliratozhatók

Egyedi nyomtatáshoz: Kérjük, küldje el az M-Print PRO vagy M-Print PRO Online (telepítés nélkül) jelölőszoftverünk fájlját a címkézési előírásokkal.

Általános rendelési adatok

Típus	TM-I 12 MC NE GE	Változat
Rendelési szám	1718411687	TM-I, Behelyezhető jelölők, 1.5 - 22 mm, 12 x 4 mm, sárga
GTIN (EAN)	4008190348984	
Qty.	320 ST	
Típus	TM-I 18 MC NE GE	Változat
Rendelési szám	1718431687	TM-I, Behelyezhető jelölők, 1.5 - 22 mm, 18 x 4 mm, sárga
GTIN (EAN)	4008190349028	
Qty.	320 ST	