

**IE-C5DB4RE0030MCSMCA-E**

**Weidmüller Interface GmbH & Co. KG**  
Klingenbergstraße 26  
D-32758 Detmold  
Germany

www.weidmueller.com



Konfekcionált IE kábelek, vasúti kábel, 5. kat., kék vagy fekete, M12

**Általános rendelési adatok**

Változat	Rendszerkábel, M12 IP 67 csatlakozódugó egyenes, M12 IP 67 Csatlakozó (papa), hajlított, Cat.5 (ISO/IEC 11801) / Cat.5e (TIA T568-B), Radox GWK S, 3 m
Rendelési szám	<a href="#">1059940030</a>
Típus	IE-C5DB4RE0030MCSMCA-E
GTIN (EAN)	4032248808687
Qty.	1 Darab

## IE-C5DB4RE0030MCSMCA-E

Weidmüller Interface GmbH & Co. KG  
Klingenbergstraße 26  
D-32758 Detmold  
Germany

www.weidmueller.com

## Műszaki adatok

## Tanúsítványok

ROHS	Megfelel
------	----------

## Méretetek és tömegek

Hossz	3 m	Hossz, inch	118.1102 inch
Nettó tömeg	224.4 g		

## Hőmérsékletek

Tárolási hőmérséklet	-40 °C...90 °C	Üzemi hőmérséklet	-40 °C...90 °C
Telepítési hőmérséklet	-25 °C...90 °C		

## Termékek környezetvédelmi megfelelése

RoHS megfelelési állapot	Megfelel, kivétellel
RoHS alóli kivétel (ha van/ismert ilyen)	6c
REACH SVHC	Lead 7439-92-1
SCIP	67cf1078-beca-4687-860b-dc475a6ec24a

## Kábelszabványok

Fire protection in buses	Az ISO 6722-1 5,22 (UN ECE-R 118,01) szerint	Fluortartalom	According to EN 60684-2 Section 45.2
A lángok függőlegesen terjednek a kötegelt kábelekben	According to BS4066-3, DIN EN 50266-2-5, According to IEC 60332-3-25 D	Többvezetékes fém adat- és vezérlőkábel	According to EN50288-2-2
Hidrogén-halid tartalom	According to EN-50267-2-1, According to IEC 60754-1	Füst korrozív tulajdonsága	to IEC 60754-2
Vasúti járművek tűzbiztonsága	According to DIN 5510-2 fire safety levels 1,2,3,4, According to BS 6853, According to EN50288-2-2, According to EN 45545, HL1 - HL3	Füstzáró	According to BS 6853 Appendix D, in accordance with EN 50268-2, According to IEC 61034-2
Mérgező gázok	According to BS 6853 Appendix B		

## Általános szabványok

Csatlakozó, standard	IEC 61076-2-101
----------------------	-----------------

## Dugó, bal

Csatlakozó, bal	M12, D kódolású, IP67, dugós érintkező, egyenes, csatlakozó, Műanyag, árnyékolt
-----------------	---------------------------------------------------------------------------------

## Dugó, jobb

Csatlakozó, jobb	M12, D kódolású, IP67, dugós érintkező, 90°-os szög, csatlakozó, Műanyag, árnyékolt
------------------	-------------------------------------------------------------------------------------

## IE-C5DB4RE0030MCSMCA-E

Weidmüller Interface GmbH &amp; Co. KG

Klingenbergstraße 26

D-32758 Detmold

Germany

www.weidmueller.com

## Műszaki adatok

## Kábel elektromos tulajdonságai

Kategória	Cat.5 (ISO/IEC 11801) / Cat.5e (TIA T568-B)
-----------	------------------------------------------------

## Kábel mechanikai jellemzői és anyagjellemzői

Olajokkal szembeni ellenállás	in accordance with EN 50306-3	Halogén	IEC 60754-2 szerint halogénmentes
Min. hajlítási sugár, ismétlődő	6 *átmérő	Kopásállóság	nagyon jó
Lángterjedéssel szembeni ellenállás	in accordance with IEC 60332-1-2	Füst korrozív tulajdonsága	to IEC 60754-2
Füstzáró	According to BS 6853 Appendix D, in accordance with EN 50268-2, According to IEC 61034-2		

## Kábel szerkezet

Sodratok	7	Köpeny színe	fekete
Keresztmetszet	2*2*AWG 22/7 - 2*2*0,36 mm <sup>2</sup>	Árnyékolás	SF/UTP
Szigetelés keresztmetszete	1.95 mm	Köpenyátmérő, max.	7.55 mm
Köpenyátmérő, min.	6.95 mm	Köpeny anyaga	Radox GKW S

## Besorolások

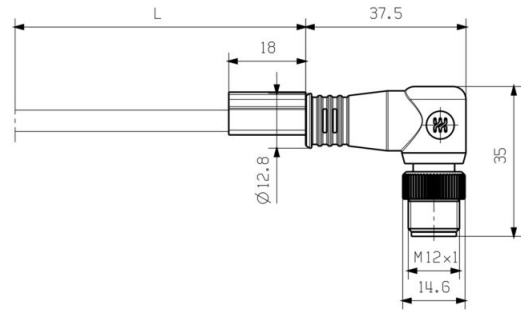
ETIM 8.0	EC002599	ETIM 9.0	EC002599
ETIM 10.0	EC002599	ECLASS 14.0	27-06-03-08
ECLASS 15.0	27-06-03-08		

## IE-C5DB4RE0030MCSMCA-E

**Weidmüller Interface GmbH & Co. KG**  
 Klingenbergstraße 26  
 D-32758 Detmold  
 Germany

## Rajzok

www.weidmueller.com



### Kapcsolási rajz

### Részletrajz

M12		M12
1	yellow	1
2	white	2
3	orange	3
4	blue	4



## IE-C5DB4RE0030MCSMCA-E

Weidmüller Interface GmbH &amp; Co. KG

Klingenbergstraße 26

D-32758 Detmold

Germany

www.weidmueller.com

## Tartozékok

## Screwty® tömszelence szerszám



Az ideális eszköz mindenféle alkalmazáshoz A Screwty® az ideális, általános célú szerszám minden általánosan használt szenzor- és aktuátorkábel megszorításához. A Screwty® használatával még a nehezen hozzáférhető kerek csatlakozódugaszok is kezelhetők. A csatlakozókat különösebb erőfelfejtés nélkül, egyszerű forgató mozdulattal lehet megszorítani vagy kilazítani. A Screwty® egyedülálló és általános megoldás, mivel más gyártók legtöbb (több mint 90%) kábeléhez és csatlakozójához is használható. A Screwty® egy nyélből és egy hagyományos 1/4"-os adapterből áll. Ezért minden mérethez használható: M12 és M8 kerek csatlakozó, M12F és M8F egyedi igényekre szabható dugaszok és aljzatok, valamint minden M23 dugasz és aljzat.

## Általános rendelési adatok

Típus	SCREWTY- M12	Változat
Rendelési szám	<a href="#">1900000000</a>	Cable gland tool for moulded M12 lines
GTIN (EAN)	4032248375868	
Qty.	1 ST	

## Screwty® tömszelence szerszám nyomaték funkcióval



Az ideális eszköz mindenféle alkalmazáshoz A Screwty® az ideális, általános célú szerszám minden általánosan használt szenzor- és aktuátorkábel megszorításához. A Screwty® használatával még a nehezen hozzáférhető kerek csatlakozódugaszok is kezelhetők. A csatlakozókat különösebb erőfelfejtés nélkül, egyszerű forgató mozdulattal lehet megszorítani vagy kilazítani. A Screwty® egyedülálló és általános megoldás, mivel más gyártók legtöbb (több mint 90%) kábeléhez és csatlakozójához is használható. A Screwty® egy nyélből és egy hagyományos 1/4"-os adapterből áll. Ezért minden mérethez használható: M12 és M8 kerek csatlakozó, M12F és M8F egyedi igényekre szabható dugaszok és aljzatok, valamint minden M23 dugasz és aljzat.

## Általános rendelési adatok

Típus	SCREWTY-M12-DM	Változat
Rendelési szám	<a href="#">1900001000</a>	Cable gland tool for moulded M12 lines
GTIN (EAN)	4032248436408	
Qty.	1 ST	

## IE-C5DB4RE0030MCSMCA-E

Weidmüller Interface GmbH &amp; Co. KG

Klingenbergstraße 26

D-32758 Detmold

Germany

www.weidmueller.com

## Tartozékok

## Screwty® tömszelence szerszám



Az ideális eszköz mindenféle alkalmazáshoz A Screwty® az ideális, általános célú szerszám minden általánosan használt szenzor- és aktuátorkábel megszorításához. A Screwty® használatával még a nehezen hozzáférhető kerek csatlakozódugaszok is kezelhetők. A csatlakozókat különösebb erőfelfejtés nélkül, egyszerű forgató mozdulattal lehet megszorítani vagy kilazítani. A Screwty® egyedülálló és általános megoldás, mivel más gyártók legtöbb (több mint 90%) kábeléhez és csatlakozójához is használható. A Screwty® egy nyélből és egy hagyományos 1/4"-os adapterből áll. Ezért minden mérethez használható: M12 és M8 kerek csatlakozó, M12F és M8F egyedi igényekre szabható dugaszok és aljzatok, valamint minden M23 dugasz és aljzat.

## Általános rendelési adatok

Típus	SCREWTY SET	Változat
Rendelési szám	<a href="#">1910000000</a>	Cable gland tool for M8, M12 lines and connectors
GTIN (EAN)	4032248436842	
Qty.	1 ST	

## Screwty® tömszelence szerszám nyomaték funkcióval



Az ideális eszköz mindenféle alkalmazáshoz A Screwty® az ideális, általános célú szerszám minden általánosan használt szenzor- és aktuátorkábel megszorításához. A Screwty® használatával még a nehezen hozzáférhető kerek csatlakozódugaszok is kezelhetők. A csatlakozókat különösebb erőfelfejtés nélkül, egyszerű forgató mozdulattal lehet megszorítani vagy kilazítani. A Screwty® egyedülálló és általános megoldás, mivel más gyártók legtöbb (több mint 90%) kábeléhez és csatlakozójához is használható. A Screwty® egy nyélből és egy hagyományos 1/4"-os adapterből áll. Ezért minden mérethez használható: M12 és M8 kerek csatlakozó, M12F és M8F egyedi igényekre szabható dugaszok és aljzatok, valamint minden M23 dugasz és aljzat.

## Általános rendelési adatok

Típus	SCREWTY SET -DM	Változat
Rendelési szám	<a href="#">1920000000</a>	Cable gland tool for M8, M12 lines and connectors
GTIN (EAN)	4032248436859	
Qty.	1 ST	

## Tartozékok

## Üres



A TM-I elismert és elfogadott jelölőtípus a közlekedési alkalmazásokban. Különböző különböző címkehossz választható, a hosszú karakterláncoknak köszönhetően pedig tökéletesen igényeinek megfelelő feliratot választhat. Egyszerű szétválasztás és szerelés a projektjelző mezőnek köszönhetően. Az előre rögzített hüvelyek és a címkék utólagos behelyezése miatt rendkívül sokoldalúan használható

A TM-I speciális profilja egyszerű szerelést és erős rögzítést biztosít. Számos kereskedelemben kapható hüvellyel kompatibilis. A MultiCard formátumnak köszönhetően a címkék gyorsan és kényelmesen feliratozhatók a PrintJet CONNECT nyomtatóval, plotterrel vagy az STI tollal.

- Egyszerű szétválasztás és szerelés a projektjelző mezőnek köszönhetően.
- Elismert és elfogadott jelölőtípus a közlekedési alkalmazásokban
- Az előre rögzített hüvelyek és a címkék utólagos behelyezése miatt rendkívül sokoldalúan használható
- A CLI T hüvelyek P-Ink vagy STI toll használatával nem feliratozhatók

Egyedi nyomtatáshoz: Kérjük, küldje el az M-Print PRO vagy M-Print PRO Online (telepítés nélkül) jelölőszoftverünk fájlját a címkézési előírásokkal.

## Általános rendelési adatok

Típus	TM-I 12 MC NE GE	Változat
Rendelési szám	<a href="#">1718411687</a>	TM-I, Behelyezhető jelölők, 1.5 - 22 mm, 12 x 4 mm, sárga
GTIN (EAN)	4008190348984	
Qty.	320 ST	
Típus	TM-I 18 MC NE GE	Változat
Rendelési szám	<a href="#">1718431687</a>	TM-I, Behelyezhető jelölők, 1.5 - 22 mm, 18 x 4 mm, sárga
GTIN (EAN)	4008190349028	
Qty.	320 ST	