

**IE-C5DD4UG0005MCAA70-E**

**Weidmüller Interface GmbH & Co. KG**  
Klingenbergstraße 26  
D-32758 Detmold  
Germany

www.weidmueller.com



Összeszerelt IE kábelek, PROFINET, Cat. 5, PUR, zöld

**Általános rendelési adatok**

Változat	Energialánc kábel, PROFINET, M12 IP 67 Csatlakozó (papa), hajlított, RJ45 IP 20, Cat.5 (ISO/IEC 11801) / Cat.5e (TIA T568-B), PUR, 0.5 m
Rendelési szám	<a href="#">1059760005</a>
Típus	IE-C5DD4UG0005MCAA70-E
GTIN (EAN)	4099987040600
Qty.	1 Darab

## Műszaki adatok

## Tanúsítványok

ROHS	Megfelel
------	----------

## Méretetek és tömegek

Hossz	0.5 m	Hossz, inch	19.685 inch
Nettó tömeg	55.44 g		

## Hőmérsékletek

Tárolási hőmérséklet	-50 °C...70 °C	Üzemi hőmérséklet	-40 °C...70 °C
Telepítési hőmérséklet	-20 °C...60 °C		

## Termékek környezetvédelmi megfelelése

RoHS megfelelési állapot	Megfelel, kivétellel
RoHS alóli kivétel (ha van/ismert ilyen)	6c
REACH SVHC	Lead 7439-92-1
SCIP	67cf1078-beca-4687-860b-dc475a6ec24a

## Kábelszabványok

Standard, szigetelőanyag	DIN EN 50290-2-23 (VDE 0819) Table 2/A (HD 624.3)	Standard, vezetékanyag	DIN EN 13602 Cu-ETP-A
Standard, árnyékoló anyag	DIN EN 13602 Cu-ETP-A..B		

## Szabványok

Standard, szigetelőanyag	DIN EN 50290-2-23 (VDE 0819) Table 2/A (HD 624.3)	Csatlakozó, standard	IEC 61076-2-101, IEC 60603-7-51
Standard, vezetékanyag	DIN EN 13602 Cu-ETP-A	Standard, árnyékoló anyag	DIN EN 13602 Cu-ETP-A..B

## Általános szabványok

Csatlakozó, standard	IEC 61076-2-101, IEC 60603-7-51
----------------------	---------------------------------

## Dugó, bal

Csatlakozó, bal	M12, IP67, dugós érintkező, 90°-os szög, csatlakozó, Műanyag, árnyékolt
-----------------	---

## Dugó, jobb

Csatlakozó, jobb	RJ45, IP20, dugós érintkező, egyenes, csatlakozó, Műanyag, árnyékolt
------------------	--

## IE-C5DD4UG0005MCAA70-E

Weidmüller Interface GmbH &amp; Co. KG

Klingenbergstraße 26

D-32758 Detmold

Germany

www.weidmueller.com

## Műszaki adatok

## Kábel elektromos tulajdonságai

Kategória	Cat.5 (ISO/IEC 11801) / Cat.5e (TIA T568-B)	Sebesség	180 m/min
Kapacitás 1 kHz-en	52 nF/km	Hurokellenállás	120 Ω/km
Jelterjedési idő	5.3 ns/m	Test voltage: wire-wire-shield	2000 Veff/ 50 Hz; 1 perc
Differenciáló ellenállás	3 %	Üzemi feszültség, UL	600 V
Döntés késleltetése	40 ns/100m	Operating voltage (UL rating)	600 V
Átviteli impedancia	20 mΩ/m 10 MHz-en	Jellemző impedancia	100± 15 Ω 1–100 MHz-en

## Kábel mechanikai jellemzői és anyagjellemzői

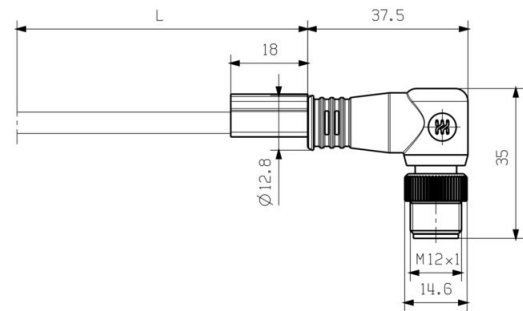
Olajokkal szembeni ellenállás	in accordance with IEC 60811-2-1	Szilikonmentes	Igen
UV-álló	Igen	Húzóerő	≤ 150 N
Halogén	IEC 60754-2 szerint halogénmentes	Gyorsulás	4 m/s <sup>2</sup>
Min. hajlítási sugár, ismétlődő	7,5 x kábelátmérő	Min. hajlítási sugár, csak egyszer	5 x kábelátmérő
Kopásállóság	nagyon jó	Hajlítási ciklusok	3 millió
Lángterjedéssel szembeni ellenállás	in accordance with IEC 60332-1	Sebesség	180 m/min
Tűzterjedés	Nem		

## Kábel szerkezet

Sodratok	7	Köpeny színe	zöld (RAL 6018)
Standard megnevezések	2YH(ST)C11Y 2x2x0,75/1,5-100 LI VZN GN FRNC	Keresztmetszet	4*AWG 22/7 - 0,32 mm <sup>2</sup>
Árnyékolás	SF/UTP	Vezetékek száma	4
Szigetelés keresztmetszete	1.5 mm	Szigetelés	PE
Köpenyátmérő, max.	6.7 mm	Köpenyátmérő, min.	6.3 mm
Köpeny anyaga	PUR	Töltő	Központi elemként
Vezetékek elrendezése	Csillagnégyes	Vezeték érszigetelésének vastagsága	0.38 mm
Komplett árnyékolás	Alumínium fólia, Vörösréz drótból készült árnyékoló fonat	Árnyékoló fonat átfedése	85 %
Vezeték anyag	Többeres ózozott rézhuzal	Belső köpeny átmérője	3.9 mm
Köpeny anyagvastagsága	0.9 mm	Vezetékek - vezetékpárok színsorrendje	fehér, sárga, kék, narancssárga
Árnyékoló fonat vastagsága	0.13 mm		

## Besorolások

ETIM 8.0	EC002599	ETIM 9.0	EC002599
ETIM 10.0	EC002599	ECLASS 14.0	27-06-03-08
ECLASS 15.0	27-06-03-07		

**Méretrajz****Méretrajz****Vezetékezés**

RJ45		M12
1	yellow	1
3	white	2
2	orange	3
6	blue	4

## Tartozékok

## Üres



A TM-I elismert és elfogadott jelölőtípus a közlekedési alkalmazásokban. Különböző különböző címkehossz választható, a hosszú karakterláncoknak köszönhetően pedig tökéletesen igényeinek megfelelő feliratot választhat. Egyszerű szétválasztás és szerelés a projektjelző mezőnek köszönhetően. Az előre rögzített hüvelyek és a címkék utólagos behelyezése miatt rendkívül sokoldalúan használható

A TM-I speciális profilja egyszerű szerelést és erős rögzítést biztosít. Számos kereskedelemben kapható hüvellyel kompatibilis. A MultiCard formátumnak köszönhetően a címkék gyorsan és kényelmesen feliratozhatók a PrintJet CONNECT nyomtatóval, plotterrel vagy az STI tollal.

- Egyszerű szétválasztás és szerelés a projektjelző mezőnek köszönhetően.
- Elismert és elfogadott jelölőtípus a közlekedési alkalmazásokban
- Az előre rögzített hüvelyek és a címkék utólagos behelyezése miatt rendkívül sokoldalúan használható
- A CLI T hüvelyek P-Ink vagy STI toll használatával nem feliratozhatók

Egyedi nyomtatáshoz: Kérjük, küldje el az M-Print PRO vagy M-Print PRO Online (telepítés nélkül) jelölőszoftverünk fájlját a címkézési előírásokkal.

## Általános rendelési adatok

Típus	TM-I 12 MC NE WS	Változat
Rendelési szám	<a href="#">1718411044</a>	TM-I, Behelyezhető jelölők, 12 x 4 mm, fehér
GTIN (EAN)	4008190348977	
Qty.	320 ST	
Típus	TM-I 18 MC NE WS	Változat
Rendelési szám	<a href="#">1718431044</a>	TM-I, Behelyezhető jelölők, 1,5 - 22 mm, 18 x 4 mm, fehér
GTIN (EAN)	4008190349011	
Qty.	320 ST	