

## SAIL-M12WM12G-4S3.0U

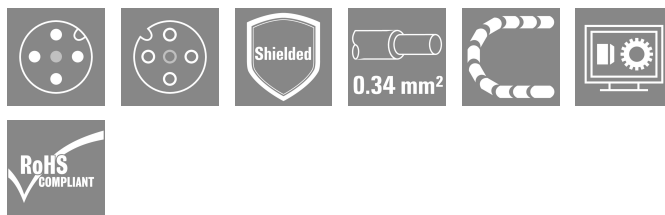
Weidmüller Interface GmbH &amp; Co. KG

Klingenbergstraße 26

D-32758 Detmold

Germany

www.weidmueller.com



A szenzor/aktuátor kábeleket a különböző alkalmazásokban az érzékelők és aktuátorok bekötéséhez és adat illetve táplálás továbbításához használják. A fröccsöntött kábel a dugaszolható csatlakozó összekötését és tesztelt csatlakoztatását biztosítja a gyári kábelhez. A kábelek sokféle környezeti körülmény hatásának lehetnek kitéve, mint például nedvesség, por, hő, hideg, rázkódás vagy rezgés.

A fejlesztőink különösen erre a problémára fókuszáltak és kialakították a különféle M8-as és M12-es érzékelő-működtető elem kábelek gazdag választékát, így Önnek kell megtalálni az alkalmazásához szükséges megoldást. Érzékelőkábeleink 360°-os árnyékolással vannak ellátva, ami védelmet biztosít az elektromágneses interferencia ellen.

Van valami, amit nem talált meg, vagy magyarázatot kér? Beszéljen velünk!

## Általános rendelési adatok

Változat	Érzékelő/beavatkozó vezeték, Csatlakozóvezeték, M12 / M12, Pólusok száma : 4, 3 m, tú (papa), hajlított - hüvely (mama), egyenes, árnyékolt: Igen, LED: Nem, Köpeny anyaga: PUR, Halogén: Nem
Rendelési szám	<a href="#">1059690300</a>
Típus	SAIL-M12WM12G-4S3.0U
GTIN (EAN)	4032248807710
Qty.	1 Darab

## SAIL-M12WM12G-4S3.0U

Weidmüller Interface GmbH &amp; Co. KG

Klingenbergstraße 26

D-32758 Detmold

Germany

www.weidmueller.com

## Műszaki adatok

## Tanúsítványok

Jóváhagyások



ROHS	Megfelel
UL File Number Search	<a href="#">UL weboldal</a>
Tanúsítvány száma (cULus)	E307231

## Méreték és tömegek

Nettó tömeg	148.72 g
-------------	----------

## Termékek környezetvédelmi megfelelése

RoHS megfelelési állapot	Megfelel, kivétellel
RoHS alóli kivétel (ha van/ismert ilyen)	6c
REACH SVHC	Lead 7439-92-1
SCIP	1c533b66-fcff-4da5-b89f-fd55fbf5cb55

## Kábel műszaki adatai

Kábelhossz	3 m	Köpeny színe	fekete
Olajokkal szembeni ellenállás	Yes	A következő kábeltartókhöz:	Igen
Érkeresztmetszet	0.34 mm <sup>2</sup>	Vezetékek száma	4
árnyékolt	Igen	Halogén	Nem
Szigetelés	PP	Kábel anyaga	PUR, halogénmentes
Gyorsulás	5 m/s <sup>2</sup>	Hajlítási sugár, min., mozgó	10 x kábelátmérő
Hajlítási sugár, min., álló	5 x kábelátmérő	Hajlítási ciklusok	2 millió
Lángterjedéssel szembeni ellenállás	In accordance with UL1581 UL / CUL FT2, in accordance with IEC 60332-2-2	Sebesség	3 m/s
Köpeny anyaga	PUR	Konfigurálható kábelhossz	Nem
LABS-mentes	Igen	Hidrolízis és mikroba-ellenálló	Igen
Külső bevonat az UL AWM stílusnak megfelelően	20549 (80 °C / 300 V)	Ér, az UL AWM stílusnak megfelelően	10493 (80 °C / 300 V)
Hibrid kábel	Nem	Keresztkötéses irradáció	Nem
Hegesztési szikrákkal szembeni ellenállás	Nem	Integrált elvezető vezeték	Nem
Színkód gyűrű	Fekete, Barna, Fehér, Kék	Csavarási ellenállás	180 °/m
Temperature range, stationary	-40...80 °C	Hegesztésnek ellenálló	Nem
Temperature range, moving	-25...80 °C	Csavarás hossza	1 m
Köpeny anyaga, higroszkópos	Nem	Pólusok száma	4
Outside diameter	5.4 mm ± 0.2 mm		

## Általános műszaki adatok

Kódolás	A kódolású	Csatlakozási menet	M12 / M12
Érintkező felület	Aranyozott	LED	Nem
Változat	tű (papa), hajlított - hüvely (mama), egyenes	Ház fő anyaga	PUR
Szigetelési ellenállás	109 Ω	Névleges feszültség	250 V
Névleges áram	4 A	Védelmi osztály	IP65, IP66, IP67, IP68, becsavart állapotban
Dugaszolási ciklusok	≥ 100	Szennyezés súlyossága	3
áthidalt	Nem	Menetes gyűrű anyaga	Cink présöntvény
Ház hőmérsékleti tartománya	-25...+85 °C	Meghúzási nyomaték	M12: 0,8 - 1,2 Nm

A létrehozás dátuma 04.05.2026 12:23:17 MEZ

A katalógus állapota / Rajzok

**SAIL-M12WM12G-4S3.0U**

**Weidmüller Interface GmbH & Co. KG**  
 Klingenbergstraße 26  
 D-32758 Detmold  
 Germany

www.weidmueller.com

**Műszaki adatok****Szabványok**

Csatlakozó, standard	IEC 61076-2-101
----------------------	-----------------

**Villamos tulajdonságok**

Szigetelési ellenállás	109 Ω	Névleges feszültség	250 V
------------------------	-------	---------------------	-------

**Általános szabványok**

Csatlakozó, standard	IEC 61076-2-101	Tanúsítvány száma (cULus)	E307231
----------------------	-----------------	---------------------------	---------

**Dugó, bal**

Csatlakozó, bal	M12, A kódolású, IP69, dugós érintkező, 90°-os szög, Műanyag, árnyékolt
-----------------	---

**Dugó, jobb**

Csatlakozó, jobb	M12, A kódolású, IP69, hüvelyes érintkező, egyenes, Műanyag, árnyékolt
------------------	--

**Besorolások**

ETIM 8.0	EC001855	ETIM 9.0	EC001855
ETIM 10.0	EC001855	ECLASS 14.0	27-06-03-11
ECLASS 15.0	27-06-03-11		

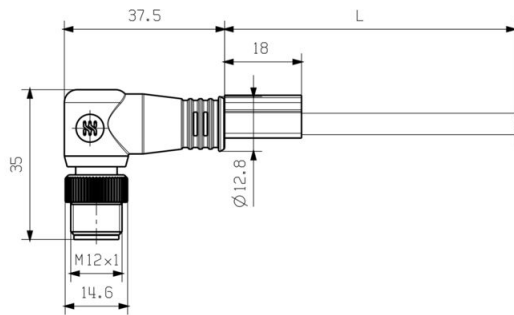
**SAIL-M12WM12G-4S3.0U**

**Weidmüller Interface GmbH & Co. KG**  
 Klingenbergstraße 26  
 D-32758 Detmold  
 Germany

www.weidmueller.com

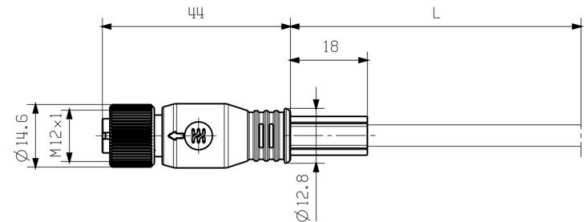
**Rajzok**

**Méretrajz**



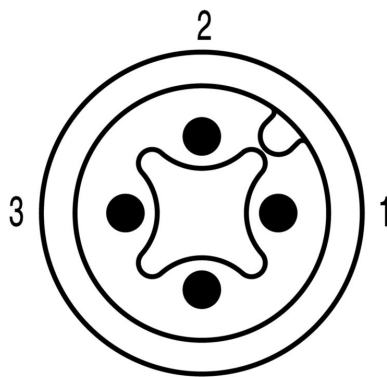
Male, angled

**Méretrajz**



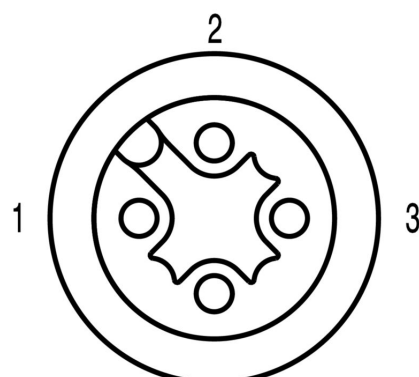
Straight socket

**Póluskiosztás**



Male

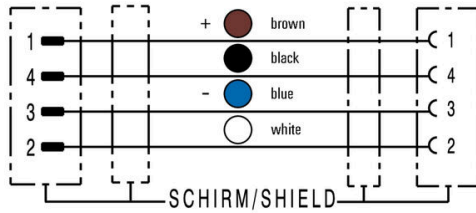
**Póluskiosztás**



Socket

### Kapcsolási rajz

### Az ideális szerszám: Screwty® nyomaték funkcióval



Light, securely screwed-in round plug-in connectors. Screwty set DM / VPE: 1 / Order No.: 1920000000 Adapters: M12, M12 F, M8, M8 F

## SAIL-M12WM12G-4S3.0U

Weidmüller Interface GmbH & Co. KG  
Klingenbergstraße 26  
D-32758 Detmold  
Germany

www.weidmueller.com

## Tartozékok

## Vágószerszámok



Vágószerszámok akár, 8, 12, 14 és 22 mm külső átmérőjű vezetékhez. A speciális pengékialakítással minimális fizikai erőfeszítéssel, roncsolásmentesen vágathatók a réz- és alumíniumvezetékek. A (KT 8 – KT 22) vágószerszámok a VDE és GS által bevizsgált, 1000 V-ig működő védőszigeteléssel is rendelkeznek, az EN/IEC 60900 szabvány szerint.

## Általános rendelési adatok

Típus	KT 8	Változat
Rendelési szám	<a href="#">9002650000</a>	Vágószerszámok, Egykezes vágószerszám
GTIN (EAN)	4008190020163	
Qty.	1 ST	

## Szerszámok



Csupaszoló szerszám PVC kábelekhöz

## Általános rendelési adatok

Típus	AM 12	Változat
Rendelési szám	<a href="#">9030060000</a>	Szerszámok, Csupaszoló szerszámok
GTIN (EAN)	4008190337827	
Qty.	1 ST	

## Screwty® tömszelence szerszám nyomaték funkcióval



Az ideális eszköz mindenféle alkalmazáshoz  
A Screwty® az ideális, általános célú szerszám minden általánosan használt szenzor- és aktuátorkábel megszorításához. A Screwty® használatával még a nehezen hozzáférhető kerek csatlakozódugaszok is kezelhetők. A csatlakozókat különösebb erőfeszítés nélkül, egyszerű forgató mozdulattal lehet megszorítani vagy kilazítani. A Screwty® egyedülálló és általános megoldás, mivel más gyártók legtöbb (több mint 90%) kábeléhez és csatlakozójához is használható. A Screwty® egy nyélből és egy hagyományos 1/4"-os adapterből áll. Ezért minden mérethez használható: M12 és M8 kerek csatlakozó, M12F és M8F egyedi igényekre szabható dugaszok és aljzatok, valamint minden M23 dugasz és aljzat.

## SAIL-M12WM12G-4S3.0U

Weidmüller Interface GmbH & Co. KG  
Klingenbergstraße 26  
D-32758 Detmold  
Germany

www.weidmueller.com

## Tartozékok

## Általános rendelési adatok

Típus	SCREWTY-M12-DM	Változat
Rendelési szám	<a href="#">1900001000</a>	Cable gland tool for moulded M12 lines
GTIN (EAN)	4032248436408	
Qty.	1 ST	
Típus	SAI-SCREWTY BOX	Változat
Rendelési szám	<a href="#">1939180000</a>	Bolting tool
GTIN (EAN)	4032248615506	
Qty.	1 ST	

## Szerszámok



- Csupaszoló szerszámok automatikus beállítással
- Flexibilis és tömör vezetékekhez
- Ideális választás gépészeti és üzemmérnöki feladatokhoz, vasúti alkalmazásokhoz, szélenergiához, robottechnológiához, robbanásvédelemhez, illetve hajózáshoz, platformok és hajók építéséhez
- A csupaszolási hossz végütközővel állítható
- A befogópofák automatikus nyitása csupaszolás után
- Nincs Fan-Out az egyes vezetékeknel
- Különböző szigetelési vastagságokhoz állítható
- Kettős szigetelésű kábelek két műveleti lépésben, speciális beállítás nélkül
- Nincs holtjáték az önbeálló vágóegységben
- Hosszú élettartam
- Optimalizált ergonómiájú kivitel

## Általános rendelési adatok

Típus	STRIPPER 6-16 RED-LINE	Változat
Rendelési szám	<a href="#">9203110000</a>	Stripping and cutting tool
GTIN (EAN)	4032248541423	
Qty.	1 ST	

## Tartozékok

## Üres



A TM-I elismert és elfogadott jelölőtípus a közlekedési alkalmazásokban. Különböző különböző címkehossz választható, a hosszú karakterláncoknak köszönhetően pedig tökéletesen igényeinek megfelelő feliratot választhat. Egyszerű szétválasztás és szerelés a projektjelző mezőnek köszönhetően. Az előre rögzített hüvelyek és a címkék utólagos behelyezése miatt rendkívül sokoldalúan használható

A TM-I speciális profilja egyszerű szerelést és erős rögzítést biztosít. Számos kereskedelemben kapható hüvellyel kompatibilis. A MultiCard formátumnak köszönhetően a címkék gyorsan és kényelmesen feliratozhatók a PrintJet CONNECT nyomtatóval, plotterrel vagy az STI tollal.

- Egyszerű szétválasztás és szerelés a projektjelző mezőnek köszönhetően.
- Elismert és elfogadott jelölőtípus a közlekedési alkalmazásokban
- Az előre rögzített hüvelyek és a címkék utólagos behelyezése miatt rendkívül sokoldalúan használható
- A CLI T hüvelyek P-Ink vagy STI toll használatával nem feliratozhatók

Egyedi nyomtatáshoz: Kérjük, küldje el az M-Print PRO vagy M-Print PRO Online (telepítés nélkül) jelölőszoftverünk fájlját a címkézési előírásokkal.

## Általános rendelési adatok

Típus	TM-I 18 MC NE WS	Változat
Rendelési szám	<a href="#">1718431044</a>	TM-I, Behelyezhető jelölők, 1.5 - 22 mm, 18 x 4 mm, fehér
GTIN (EAN)	4008190349011	
Qty.	320 ST	
Típus	TM-I 18 MC NE GE	Változat
Rendelési szám	<a href="#">1718431687</a>	TM-I, Behelyezhető jelölők, 1.5 - 22 mm, 18 x 4 mm, sárga
GTIN (EAN)	4008190349028	
Qty.	320 ST	