

## SAIL-M12GM12W-4S2.0U

Weidmüller Interface GmbH &amp; Co. KG

Klingenbergstraße 26

D-32758 Detmold

Germany

www.weidmueller.com



A szenzor/aktuátor kábeleket a különböző alkalmazásokban az érzékelők és aktuátorok bekötéséhez és adat illetve táplálás továbbításához használják. A fröccsöntött kábel a dugaszolható csatlakozó összekötését és tesztelt csatlakoztatását biztosítja a gyári kábelhez. A kábelek sokféle környezeti körülmény hatásának lehetnek kitéve, mint például nedvesség, por, hő, hideg, rázkódás vagy rezgés.

A fejlesztőink különösen erre a problémára fókuszáltak és kialakították a különféle M8-as és M12-es érzékelő-működtető elem kábelek gazdag választékát, így Önnek kell megtalálni az alkalmazásához szükséges megoldást. Érzékelőkábeleink 360°-os árnyékolással vannak ellátva, ami védelmet biztosít az elektromágneses interferencia ellen.

Van valami, amit nem talált meg, vagy magyarázatot kér? Beszéljen velünk!

## Általános rendelési adatok

Változat	Érzékelő/beavatkozó vezeték, Csatlakozóvezeték, M12 / M12, Pólusok száma : 4, 2 m, tú, egyenes - hüvely, 90°, árnyékol: Igen, LED: Nem, Köpeny anyaga: PUR, Halogén: Nem
Rendelési szám	<a href="#">1059480200</a>
Típus	SAIL-M12GM12W-4S2.0U
GTIN (EAN)	4050118445916
Qty.	1 Darab

## SAIL-M12GM12W-4S2.0U

Weidmüller Interface GmbH &amp; Co. KG

Klingenbergstraße 26

D-32758 Detmold

Germany

www.weidmueller.com

## Műszaki adatok

## Tanúsítványok

Jóváhagyások



ROHS	Megfelel
UL File Number Search	<a href="#">UL weboldal</a>
Tanúsítvány száma (cULus)	E307231

## Méreték és tömegek

Nettó tömeg	100.32 g
-------------	----------

## Termékek környezetvédelmi megfelelése

RoHS megfelelési állapot	Megfelel, kivétellel
RoHS alóli kivétel (ha van/ismert ilyen)	6c
REACH SVHC	Lead 7439-92-1
SCIP	1c533b66-fcff-4da5-b89f-fd55fbf5cb55

## Kábel műszaki adatai

Kábelhossz	2 m	Köpeny színe	fekete
Olajokkal szembeni ellenállás	Yes	A következő kábeltartókhöz:	Igen
Érkeresztmetszet	0.34 mm <sup>2</sup>	Vezetékek száma	4
árnyékolt	Igen	Halogén	Nem
Szigetelés	PP	Kábel anyaga	PUR, halogénmentes
Gyorsulás	5 m/s <sup>2</sup>	Hajlítási sugár, min., mozgó	10 x kábelátmérő
Hajlítási sugár, min., álló	5 x kábelátmérő	Hajlítási ciklusok	2 millió
Lángterjedéssel szembeni ellenállás	In accordance with UL1581 UL / CUL FT2, in accordance with IEC 60332-2-2	Sebesség	3 m/s
Köpeny anyaga	PUR	Konfigurálható kábelhossz	Nem
LABS-mentes	Igen	Hidrolízis és mikroba-ellenálló	Igen
Külső bevonat az UL AWM stílusnak megfelelően	20549 (80 °C / 300 V)	Ér, az UL AWM stílusnak megfelelően	10493 (80 °C / 300 V)
Hibrid kábel	Nem	Keresztkötéses irradáció	Nem
Hegesztési szikrákkal szembeni ellenállás	Nem	Integrált elvezető vezeték	Nem
Színkód gyűrű	Fekete, Barna, Fehér, Kék	Csavarási ellenállás	180 °/m
Temperature range, stationary	-40...80 °C	Hegesztésnek ellenálló	Nem
Temperature range, moving	-25...80 °C	Csavarás hossza	1 m
Köpeny anyaga, higroszkópos	Nem	Pólusok száma	4
Outside diameter	5.4 mm ± 0.2 mm		

## Általános műszaki adatok

Kódolás	A kódolású	Csatlakozási menet	M12 / M12
Érintkező felület	Aranyozott	LED	Nem
Változat	tű, egyenes - hüvely, 90°	Ház fő anyaga	PUR
Szigetelési ellenállás	109 Ω	Érintkező anyaga	CuZn35PB2
Névleges feszültség	250 V	Névleges áram	4 A
Védelmi osztály	IP65, IP66, IP67, IP68, becsavart állapotban	Dugaszolási ciklusok	≥ 100
Szennyezés súlyossága	3	áthidalt	Nem
Menetes gyűrű anyaga	Cink présöntvény	Ház hőmérsékleti tartománya	-25...+85 °C

**SAIL-M12GM12W-4S2.0U**

**Weidmüller Interface GmbH & Co. KG**  
 Klingenbergstraße 26  
 D-32758 Detmold  
 Germany

www.weidmueller.com

**Műszaki adatok**

Meghúzási nyomaték M12: 0,8 - 1,2 Nm

**Szabványok**

Csatlakozó, standard IEC 61076-2-101

**Villamos tulajdonságok**

Szigetelési ellenállás 109 Ω Névleges feszültség 250 V

**Általános szabványok**

Csatlakozó, standard IEC 61076-2-101 Tanúsítvány száma (cULus) E307231

**Dugó, bal**

Csatlakozó, bal csatlakozó, M12, A kódolású, Pólusok száma: 4, dugós érintkező, egyenes, árnyékolt

**Dugó, jobb**

Csatlakozó, jobb csatlakozó, M12, A kódolású, Pólusok száma: 4, hüvelyes érintkező, 0°-os szög, árnyékolt

**Besorolások**

ETIM 8.0	EC001855	ETIM 9.0	EC001855
ETIM 10.0	EC001855	ECLASS 14.0	27-06-03-11
ECLASS 15.0	27-06-03-11		

**SAIL-M12GM12W-4S2.0U**

**Weidmüller Interface GmbH & Co. KG**  
 Klingenbergstraße 26  
 D-32758 Detmold  
 Germany

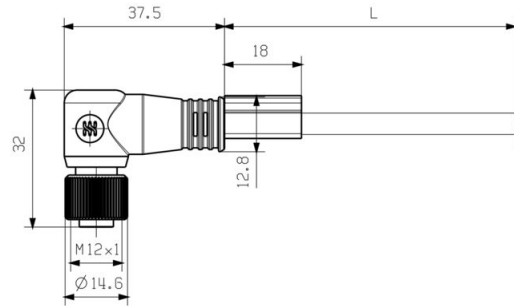
www.weidmueller.com

**Rajzok**

**Méretrajz**



**Méretrajz**



Angled socket

**Póluskiosztás**



**Póluskiosztás**



### Kapcsolási rajz

### Az ideális szerszám: Screwty® nyomaték funkcióval



Light, securely screwed-in round plug-in connectors. Screwty set DM / VPE: 1 / Order No.: 1920000000 Adapters: M12, M12 F, M8, M8 F