

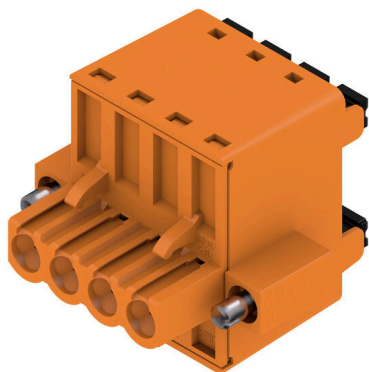
**BLDF 5.08/04/180F SN OR BX**
**Weidmüller Interface GmbH & Co. KG**

Klingenbergstraße 26

D-32758 Detmold

Germany

www.weidmueller.com

**Product image**


A nagy teljesítményű busz alkalmazásokhoz használt erőteljes összekapcsolt megoldás 400 V-os kisegítő energialáncok esetében is használható, 18,5 A áramtovábbítási kapacitással. A nagy szorító kapacitás (2,5 mm<sup>2</sup> huzalkeresztmetszet) különösen előnyös hosszú buszkábelek vagy nagyáramok esetében az alacsony feszültségcsökkenés miatt.

Négy peremes aljzat változat, beleértve a szabadalmaztatott kioldó reteszt, amely lehetővé teszi a felhasználóbarát kihúzási kialakításokat.

Specifikációk:

- 0,20 - 2,5 mm<sup>2</sup> (IEC) / 26 - 12 AWG (UL)
- 400 V (IEC)
- 18,5 A (IEC)

**Általános rendelési adatok**

Változat	NYÁK dugaszoló csatlakozó, hüvelyes csatlakozó, 5.08 mm, Pólusszám: 4, 180°, PUSH IN aktuátorral, Rögzítési tartomány, névleges csatlakozás, max.: 3.31 mm <sup>2</sup> , Doboz
Rendelési szám	<a href="#">1059420000</a>
Típus	BLDF 5.08/04/180F SN OR BX
GTIN (EAN)	4032248817894
Qty.	40 Darab
Termékadatok	IEC: 400 V / 20.8 A / 0.2 - 2.5 mm <sup>2</sup> UL: 300 V / 18.5 A / AWG 12 - AWG 26
Csomagolás	Doboz

## BLDF 5.08/04/180F SN OR BX

Weidmüller Interface GmbH & Co. KG  
Klingenbergstraße 26  
D-32758 Detmold  
Germany

www.weidmueller.com

## Technical data

## Tanúsítványok

Jóváhagyások



ROHS	Megfelel
UL File Number Search	<a href="#">UL weboldal</a>
Tanúsítvány száma (cURus)	E60693

## Méreték és tömegek

Mélység	28.3 mm	Mélység (coll)	1.1142 inch
Magasság	24.7 mm	Magasság (coll)	0.9724 inch
Szélesség	30.12 mm	Szélesség (coll)	1.1858 inch
Nettó tömeg	12.6 g		

## Termékek környezetvédelmi megfelelése

RoHS megfelelési állapot	Megfelel, kivétel nélkül
REACH SVHC	Nincs 0,1 tömeg% feletti SVHC

## System Parameters

Termékcsalád	OMNIMATE Signal - sorozat BL/SL 5.08		
Csatlakozás típusa	Terepi csatlakozás		
Vezetékcsatlakozás-technika	PUSH IN aktuátorral		
Raszter mm-ben (P)	5.08 mm		
Raszter inch-ben (P)	0.200 "		
Vezeték kimeneti irány	180°		
Pólusszám	4		
L1, mm	15.24 mm		
L1, inch	0.600 "		
Sorok száma	1		
Érintkezősorok száma	1		
Névleges keresztmetszet	2.5 mm <sup>2</sup>		
Érintésvédelem a DIN VDE 57 106 szerint	Ujjak számára biztonságos		
Érintésvédelem a DIN VDE 0470 szerint	IP 20 dugaszolva / IP 10 nem dugaszolva		
Védelmi osztály	IP20		
Térfogati ellenállás	≤5 mΩ		
Kódolható	Igen		
Csupaszolási hossz	10 mm		
Csavarhúzó éle	0,6 x 3,5		
Csavarhúzó éle, standard	DIN 5264		
Dugaszolási ciklusok	25		
Dugaszolási erő/pólus, max.	9.5 N		
Húzóerő / pólus, max.	7.5 N		
Tightening torque	Forgatónyomaték típusa	Screw flange	
	Usage information	Meghúzási nyomaték	min. 0.2 Nm max. 0.25 Nm

## Anyagjellemzők

Szigetelőanyag	PBT	Szín	narancssárga
Színskála (hasonló)	RAL 2000	Szigetelőanyag csoport	IIIa

## BLDF 5.08/04/180F SN OR BX

Weidmüller Interface GmbH & Co. KG  
Klingenbergstraße 26  
D-32758 Detmold  
Germany

www.weidmueller.com

## Technical data

Kúszóútkepzési összehasonlítási szám (CTI)	≥ 200	Moisture Level (MSL)	
UL 94 éghetőségi osztály	V-0	Érintkező anyaga	Cu-ötvozet
Érintkező felület	ónozott	Dugaszolható csatlakozás rétegszerkezete	4...8 µm Sn hot-dip tinned
Tárolási hőmérséklet, min.	-40 °C	Tárolási hőmérséklet, max.	70 °C
Üzemi hőmérséklet, min.	-50 °C	Üzemi hőmérséklet, max.	100 °C
Hőmérsékleti tartomány, telepítés, min.	-30 °C	Hőmérsékleti tartomány, telepítés, max.	100 °C

## Névleges adatok IEC szerint

szabvány szerint tesztelve	IEC 60664-1, IEC 61984	Névleges áram, min. pólusszám (Tu=20 °C)	20.8 A
Névleges áram, maximális pólusszám (Tu=20 °C)	17.4 A	Névleges áram, min. pólusszám (Tu=40°C)	17.9 A
Névleges áram, maximális pólusszám (Tu=40°C)	14.9 A	Névleges áram keresztösszekötő, min. pólusszám (Ta=20°C)	28.1 A
Névleges áram keresztösszekötő, max. pólusszám (Ta=20°C)	23.3 A	Névleges áram keresztösszekötő, min. pólusszám (Ta= 40°C)	24.2 A
Névleges áram keresztösszekötő, max. pólusszám (Ta=40°C)	19.9 A	Névleges feszültség a II/2 túlfeszültség osztályhoz / szennyezés mértékéhez	400 V
Névleges feszültség a III/2 túlfeszültség osztályhoz / szennyezés mértékéhez	320 V	Névleges feszültség a III/3 túlfeszültség osztályhoz / szennyezés mértékéhez	250 V
Névleges lökőfeszültség a II/2 túlfeszültség osztályhoz / szennyezés mértékéhez	4 kV	Névleges lökőfeszültség a III/2 túlfeszültség osztályhoz / szennyezés mértékéhez	4 kV
Névleges lökőfeszültség a III/3 túlfeszültség osztályhoz / szennyeződés mértékéhez	4 kV	Rövid idejű határáram ellenállás	3 x 1s mit 120 A

## Csomagolás

Csomagolás	Doboz	VPE hosszúság	350.00 mm
VPE szélesség	135.00 mm	VPE magasság	39.00 mm

## Csatlakoztatható vezetékek

Rögzítési tartomány, névleges csatlakozás, min.	0.13 mm <sup>2</sup>
Rögzítési tartomány, névleges csatlakozás, max.	3.31 mm <sup>2</sup>
Vezeték csatlakozási keresztmetszet AWG, min.	AWG 26
Vezeték csatlakozási keresztmetszet AWG, max.	AWG 12
Tömör, min. H05(07) V-U	0.2 mm <sup>2</sup>
Tömör, max. H05(07) V-U	2.5 mm <sup>2</sup>
Flexibilis, min. H05(07) V-K	0.2 mm <sup>2</sup>
Flexibilis, max. H05(07) V-K	2.5 mm <sup>2</sup>
műanyag galléros érvéghüvellyel, DIN 46228 pt 4, min.	0.25 mm <sup>2</sup>
műanyag galléros érvéghüvellyel, DIN 46228 pt 4, max.	2.5 mm <sup>2</sup>
érvéghüvellyel, DIN 46228 1. pont, min.	0.25 mm <sup>2</sup>
érvéghüvellyel, DIN 46228 pt 1, max.	2.5 mm <sup>2</sup>
Illesztőcsap az EN 60999 szerint a x b; ø	2,8 mm x 2,0 mm

Rögzíthető vezeték	Vezetékcsatlakozás keresztmetszete	Típus	finom huzalozás
		névleges	0.5 mm <sup>2</sup>
	érvéghüvely	Csupaszolási hossz	névleges 12 mm
		Ajánlott érvéghüvely	<a href="#">H0,5/16 OR</a>
		Csupaszolási hossz	névleges 10 mm

## BLDF 5.08/04/180F SN OR BX

Weidmüller Interface GmbH &amp; Co. KG

Klingenbergstraße 26

D-32758 Detmold

Germany

www.weidmueller.com

## Technical data

Vezetékcsatlakozás keresztmetszete	Ajánlott érvéghüvely	<a href="#">H0,5/10</a>
	Típus	finom huzalozás
érvéghüvely	névleges	0.75 mm <sup>2</sup>
	Csupaszolási hossz	névleges 12 mm
	Ajánlott érvéghüvely	<a href="#">H0.75/16 W</a>
	Csupaszolási hossz	névleges 10 mm
Vezetékcsatlakozás keresztmetszete	Ajánlott érvéghüvely	<a href="#">H0.75/10</a>
	Típus	finom huzalozás
érvéghüvely	névleges	1 mm <sup>2</sup>
	Csupaszolási hossz	névleges 12 mm
Vezetékcsatlakozás keresztmetszete	Ajánlott érvéghüvely	<a href="#">H1.0/16D R</a>
	Csupaszolási hossz	névleges 10 mm
	Ajánlott érvéghüvely	<a href="#">H1.0/10</a>
	Típus	finom huzalozás
érvéghüvely	névleges	1.5 mm <sup>2</sup>
	Csupaszolási hossz	névleges 10 mm
Vezetékcsatlakozás keresztmetszete	Ajánlott érvéghüvely	<a href="#">H1.5/10</a>
	Csupaszolási hossz	névleges 12 mm
	Ajánlott érvéghüvely	<a href="#">H1.5/16 R</a>
	Típus	finom huzalozás
érvéghüvely	névleges	2.5 mm <sup>2</sup>
	Csupaszolási hossz	névleges 10 mm
Vezetékcsatlakozás keresztmetszete	Ajánlott érvéghüvely	<a href="#">H2.5/10</a>
	Csupaszolási hossz	névleges 13 mm
	Ajánlott érvéghüvely	<a href="#">H2.5/16DS BL</a>
	Típus	finom huzalozás

Hivatkozási szöveg

A műanyag gallér külső átmérője nem lehet nagyobb az osztásnál (P). Az érvéghüvelyek hosszát a terméknek és a névleges feszültségnek megfelelően kell megválasztani.

## CSA névleges adatok

Intézet (CSA)	CSA	Tanúsítvány száma (CSA)	200039-1121690
Névleges feszültség (B felhasználási csoport / CSA)	300 V	Névleges feszültség (D felhasználási csoport / CSA)	300 V
Névleges áram (B felhasználási csoport / 18.5 A CSA)		Névleges áram (D felhasználási csoport / 10 A CSA)	
Vezeték keresztmetszet, AWG, min.	AWG 12	Vezeték keresztmetszet, AWG, max.	AWG 26
Hivatkozás a tanúsítási értékekre	A megadott adatok maximális értékek - lásd a tanúsítványt.		

## UL 1059 névleges adatok

Intézet (cURus)	CURUS	Tanúsítvány száma (cURus)	E60693
Névleges feszültség (B felhasználási csoport / UL 1059)	300 V	Névleges feszültség (D felhasználási csoport / UL 1059)	300 V
Névleges áram (B felhasználási csoport / UL 1059)	18.5 A	Névleges áram (D felhasználási csoport / UL 1059)	10 A
Vezeték keresztmetszet, AWG, min.	AWG 12	Vezeték keresztmetszet, AWG, max.	AWG 26
Hivatkozás a tanúsítási értékekre	A megadott adatok maximális értékek - lásd a tanúsítványt.		

## Keresztösszekötő névleges adatai DIN IEC szerint

Névleges áram keresztösszekötő, max. pólusszám (Ta=40°C)	19.9 A	Névleges áram keresztösszekötő, min. pólusszám (Ta=20°C)	28.1 A
Névleges áram keresztösszekötő, min. pólusszám (Ta= 40°C)	24.2 A	Névleges áram keresztösszekötő, max. pólusszám (Ta=20°C)	23.3 A

## Technical data

## Fontos megjegyzés

IPC megfeleléség	A termékek fejlesztése, gyártása és szállítása a nemzetközileg elismert IPC-A-610 szabvány „megengedhető” kategóriája szerint történt. A termékekkel kapcsolatos további követelményeket kérésre kiértékeljük.
Megjegyzések	<ul style="list-style-type: none"> <li>• Additional variants on request</li> <li>• Gold-plated contact surfaces on request</li> <li>• Rated current related to rated cross-section &amp; min. No. of poles.</li> <li>• Wire end ferrule without plastic collar to DIN 46228/1</li> <li>• Wire end ferrule with plastic collar to DIN 46228/4</li> <li>• P on drawing = pitch</li> <li>• Crimping shape "A" for wire end ferrules with PZ 6/5 crimping tool recommended.</li> <li>• The test point can only be used as potential-pickup point.</li> <li>• In accordance with IEC 61984, OMNIMATE-connectors are connectors without breaking capacity (COC). During designated use, connectors are not allowed to be engaged or disengaged when live or under load</li> <li>• Long term storage of the product with average temperature of 50 °C and maximum humidity 70%, 36 months</li> </ul>

## Besorolások

ETIM 8.0	EC002638	ETIM 9.0	EC002638
ETIM 10.0	EC002638	ECLASS 14.0	27-46-02-02
ECLASS 15.0	27-46-02-02		

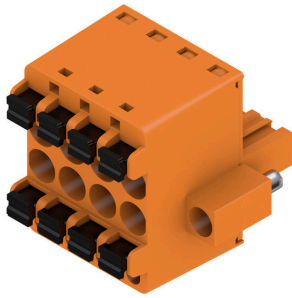
**BLDF 5.08/04/180F SN OR BX**

**Weidmüller Interface GmbH & Co. KG**  
 Klingenbergstraße 26  
 D-32758 Detmold  
 Germany

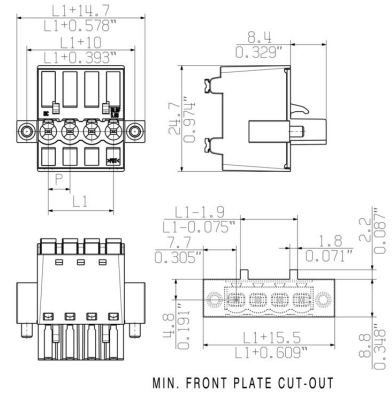
www.weidmueller.com

Drawings

Product image

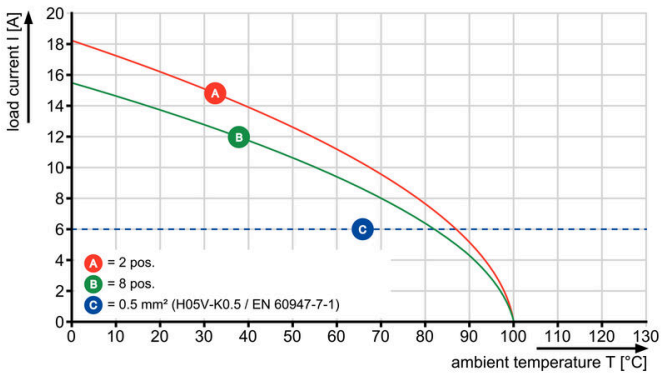


Dimensional drawing



Graph

BLDF 5.08/180 - SL 5.08HC/..90



Graph

BLDF 5.08/180 - SL 5.08HC/..90



Páratlan funkcionalitás Rendkívüli rezgésállóság

**Drawings**

**A termék előnyei**



Teljes körű biztonság Nemesacél kalickás ház

**A termék előnyei**



Költséghatékony vezetékvezetés Gyors és intuitív

**A termék előnyei**



Szerszám nélküli csatlakoztatás Többféle felerősítési lehetőség

## BLDF 5.08/04/180F SN OR BX

Weidmüller Interface GmbH &amp; Co. KG

Klingenbergstraße 26

D-32758 Detmold

Germany

www.weidmueller.com

## Accessories

## Kódoló elemek



Csak azt kapcsolja össze, amit kell: a megfelelő csatlakozást a megfelelő helyen.

A kódolási elemek és reteszelő eszközök egyértelműen hozzárendelik a csatlakozóelemeket a gyártási és az üzemelési folyamat során

A kódolási elemeket és a reteszelő eszközöket a szerelés előtt vagy a kábelkonfekcionálás fázisában kell behelyezni. A Weidmüller alternatívája: online konfigurálás a változatkonfigurátor segítségével a szállítás előtti előzetes kódoláshoz.

A kapcsolási táblán történő hibás konfekcionálás és az összekötő elemek téves csatlakoztatása többé nem lehetséges.

Az előny: nincs hibakeresés a gyártás során, és nem merül fel a felhasználó által okozott üzemelési hiba.

## Általános rendelési adatok

Típus	BLZ/SL KO BK BX	Változat
Rendelési szám	<a href="#">1545710000</a>	NYÁK dugaszoló csatlakozó, Tartozékok, Kódoló elem, fekete, Pólusszám: 1
GTIN (EAN)	4008190087142	
Qty.	50 ST	
Típus	BLZ/SL KO OR BX	Változat
Rendelési szám	<a href="#">1573010000</a>	NYÁK dugaszoló csatlakozó, Tartozékok, Kódoló elem, narancssárga, Pólusszám: 1
GTIN (EAN)	4008190048396	
Qty.	100 ST	

## Lapos csavarhúzó



Hornycsavarhúzó lekerekített pengével SD DIN 5265, ISO 2380/2, behajtó a DIN 5264, ISO 2380/1 szerint. Chrom Top hegy, SoftFinish markolat

## Általános rendelési adatok

Típus	SDS 0.6X3.5X100	Változat
Rendelési szám	<a href="#">2749340000</a>	Csavarhúzó, Kés szélessége (B): 3.5 mm, Kés hossza: 100 mm, Kés vastagsága (A): 0.6 mm
GTIN (EAN)	4050118895568	
Qty.	1 ST	
Típus	SDS 0.6X3.5X200	Változat
Rendelési szám	<a href="#">9010110000</a>	Csavarhúzó, Csavarhúzó
GTIN (EAN)	4032248300754	
Qty.	1 ST	

## BLDF 5.08/04/180F SN OR BX

**Weidmüller Interface GmbH & Co. KG**  
Klingenbergstraße 26  
D-32758 Detmold  
Germany

[www.weidmueller.com](http://www.weidmueller.com)

## Accessories

Típus	SDIS 0.6X3.5X100	Változat
Rendelési szám	<a href="#">2749810000</a>	Csavarhúzó, Kés szélessége (B): 3.5 mm, Kés hossza: 100 mm, Kés vastagsága (A): 0.6 mm
GTIN (EAN)	4050118897012	
Qty.	1 ST	

## BLDF 5.08/04/180F SN OR BX

Weidmüller Interface GmbH & Co. KG  
Klingenbergstraße 26  
D-32758 Detmold  
Germany

## Counterpart

www.weidmueller.com

## SL 5.08HC/180F



Tűs érintkezősorok üvegszál-erősítésű műanyagból, egyenes huzalkimenettel, hullámforrasztáshoz optimalizálva. A karimás változatok (F) az ellentétes oldali csatlakozóra vagy az áramköri lapra csavarozhatók. A forrasztható peremes (LF) aljzat használata esetén nincs szükség az áramköri lap csavaros kiegészítő csatlakoztatására. A forrasztási helyeket is védi a mechanikus behatás ellen. Valamennyi tűs érintkezősor kézzel kódolható vagy már kódoltan rendelhető. HC = nagyáramú

## Általános rendelési adatok

Típus	SL 5.08HC/04/180F 3.2SN...	Változat
Rendelési szám	<a href="#">1148540000</a>	NYÁK dugaszoló csatlakozó, tűs érintkezősor, Peremes aljzat, THT-forrasztott csatlakozás, 5.08 mm, Pólusszám: 4, 180°, Forrasztótűske hossza (l): 3.2 mm, ónozott, fekete, Doboz
GTIN (EAN)	4032248932160	
Qty.	60 ST	
Típus	SL 5.08HC/04/180F 3.2SN...	Változat
Rendelési szám	<a href="#">1147200000</a>	NYÁK dugaszoló csatlakozó, tűs érintkezősor, Peremes aljzat, THT-forrasztott csatlakozás, 5.08 mm, Pólusszám: 4, 180°, Forrasztótűske hossza (l): 3.2 mm, ónozott, narancssárga, Doboz
GTIN (EAN)	4032248931132	
Qty.	60 ST	

## SL 5.08HC/180LF



Tűs érintkezősorok üvegszál-erősítésű műanyagból, egyenes huzalkimenettel, hullámforrasztáshoz optimalizálva. A karimás változatok (F) az ellentétes oldali csatlakozóra vagy az áramköri lapra csavarozhatók. A forrasztható peremes (LF) aljzat használata esetén nincs szükség az áramköri lap csavaros kiegészítő csatlakoztatására. A forrasztási helyeket is védi a mechanikus behatás ellen. Valamennyi tűs érintkezősor kézzel kódolható vagy már kódoltan rendelhető. HC = nagyáramú

## Általános rendelési adatok

Típus	SL 5.08HC/04/180LF 3.2S...	Változat
Rendelési szám	<a href="#">1149290000</a>	NYÁK dugaszoló csatlakozó, tűs érintkezősor, Forrasztható peremes aljzat, THT-forrasztott csatlakozás, 5.08 mm, Pólusszám: 4, 180°, Forrasztótűske hossza (l): 3.2 mm, ónozott, fekete, Doboz
GTIN (EAN)	4032248932832	
Qty.	60 ST	
Típus	SL 5.08HC/04/180LF 3.2S...	Változat
Rendelési szám	<a href="#">1147950000</a>	NYÁK dugaszoló csatlakozó, tűs érintkezősor, Forrasztható peremes aljzat, THT-forrasztott csatlakozás, 5.08 mm, Pólusszám: 4, 180°, Forrasztótűske hossza (l): 3.2 mm, ónozott, narancssárga, Doboz
GTIN (EAN)	4032248931606	
Qty.	60 ST	

## BLDF 5.08/04/180F SN OR BX

Weidmüller Interface GmbH & Co. KG  
Klingenbergstraße 26  
D-32758 Detmold  
Germany

www.weidmueller.com

## Counterpart

## SL 5.08HC/90F



Tűs érintkezősorok üvegszál-erősítésű műanyagból, 90°-os kivezetéssel, hullámforrasztáshoz optimalizálva. A karimás változatok (F) az ellentétes oldali csatlakozóra vagy az áramköri lapra csavarozhatók. A forrasztható peremes (LF) aljzat használata esetén nincs szükség az áramköri lap csavaros kiegészítő csatlakoztatására. A forrasztási helyeket is védi a mechanikus behatás ellen. Valamennyi tűs érintkezősor kézzel kódolható vagy már kódoltan rendelhető. HC = nagyáramú

## Általános rendelési adatok

Típus	SL 5.08HC/04/90F 3.2SN ...	Változat
Rendelési szám	<a href="#">1150110000</a>	NYÁK dugaszoló csatlakozó, tűs érintkezősor, Peremes aljzat, THT-forrasztott csatlakozás, 5.08 mm, Pólusszám: 4, 90°, Forrasztótűske
GTIN (EAN)	4032248937028	hossza (l): 3.2 mm, ónozott, fekete, Doboz
Qty.	60 ST	
Típus	SL 5.08HC/04/90F 3.2SN ...	Változat
Rendelési szám	<a href="#">1148680000</a>	NYÁK dugaszoló csatlakozó, tűs érintkezősor, Peremes aljzat, THT-forrasztott csatlakozás, 5.08 mm, Pólusszám: 4, 90°, Forrasztótűske
GTIN (EAN)	4032248935710	hossza (l): 3.2 mm, ónozott, narancssárga, Doboz
Qty.	60 ST	

## SL 5.08HC/90LF



Tűs érintkezősorok üvegszál-erősítésű műanyagból, 90°-os kivezetéssel, hullámforrasztáshoz optimalizálva. A karimás változatok (F) az ellentétes oldali csatlakozóra vagy az áramköri lapra csavarozhatók. A forrasztható peremes (LF) aljzat használata esetén nincs szükség az áramköri lap csavaros kiegészítő csatlakoztatására. A forrasztási helyeket is védi a mechanikus behatás ellen. Valamennyi tűs érintkezősor kézzel kódolható vagy már kódoltan rendelhető. HC = nagyáramú

## Általános rendelési adatok

Típus	SL 5.08HC/04/90LF 3.2SN...	Változat
Rendelési szám	<a href="#">1150370000</a>	NYÁK dugaszoló csatlakozó, tűs érintkezősor, Forrasztható peremes aljzat, THT-forrasztott csatlakozás, 5.08 mm, Pólusszám: 4, 90°, Forrasztótűske
GTIN (EAN)	4032248936205	hossza (l): 3.2 mm, ónozott, fekete, Doboz
Qty.	60 ST	
Típus	SL 5.08HC/04/90LF 3.2SN...	Változat
Rendelési szám	<a href="#">1149440000</a>	NYÁK dugaszoló csatlakozó, tűs érintkezősor, Forrasztható peremes aljzat, THT-forrasztott csatlakozás, 5.08 mm, Pólusszám: 4, 90°, Forrasztótűske
GTIN (EAN)	4032248936007	hossza (l): 3.2 mm, ónozott, narancssárga, Doboz
Qty.	60 ST	

## BLDF 5.08/04/180F SN OR BX

**Weidmüller Interface GmbH & Co. KG**  
Klingenbergstraße 26  
D-32758 Detmold  
Germany

## Counterpart

www.weidmueller.com

## SL-SMT 5.08/180F Box



Hőálló tűs érintkezősor, dobozba csomagolva, vagy szalagon. Szalagon, 1,5 mm-es forraszcsőccsal, automata összeszereléshez optimalizálva. 3,2 mm forrasztócsúcs, reflow- és hullámforrasztáshoz. A tűs érintkezősorokon hely található a feliratozáshoz és kódolhatók. HC = nagyáramú

## Általános rendelési adatok

Típus	SL-SMT 5.08HC/04/180F 1...	Változat
Rendelési szám	<a href="#">1830100000</a>	NYÁK dugaszoló csatlakozó, tűs érintkezősor, Peremes aljzat, THT/THR-forrasztott csatlakozással, 5.08 mm, Pólusszám: 4, 180°.
GTIN (EAN)	4032248336210	Forrasztótüske hossza (l): 1.5 mm, ónozott, fekete, Doboz
Qty.	60 ST	
Típus	SL-SMT 5.08HC/04/180F 3...	Változat
Rendelési szám	<a href="#">1837870000</a>	NYÁK dugaszoló csatlakozó, tűs érintkezősor, Peremes aljzat, THT/THR-forrasztott csatlakozással, 5.08 mm, Pólusszám: 4, 180°.
GTIN (EAN)	4032248347681	Forrasztótüske hossza (l): 3.2 mm, ónozott, fekete, Doboz
Qty.	60 ST	

## SL-SMT 5.08/180LF Box



Hőálló tűs érintkezősor, dobozba csomagolva, vagy szalagon. Szalagon, 1,5 mm-es forraszcsőccsal, automata összeszereléshez optimalizálva. 3,2 mm forrasztócsúcs, reflow- és hullámforrasztáshoz. A tűs érintkezősorokon hely található a feliratozáshoz és kódolhatók. HC = nagyáramú

## Általános rendelési adatok

Típus	SL-SMT 5.08HC/04/180LF ...	Változat
Rendelési szám	<a href="#">1776382001</a>	NYÁK dugaszoló csatlakozó, tűs érintkezősor, Forrasztható peremes aljzat, THT/THR-forrasztott csatlakozással, 5.08 mm, Pólusszám: 4, 180°.
GTIN (EAN)	4032248159161	Forrasztótüske hossza (l): 1.5 mm, ónozott, fekete, Doboz
Qty.	60 ST	
Típus	SL-SMT 5.08HC/04/180LF ...	Változat
Rendelési szám	<a href="#">1838460000</a>	NYÁK dugaszoló csatlakozó, tűs érintkezősor, Forrasztható peremes aljzat, THT/THR-forrasztott csatlakozással, 5.08 mm, Pólusszám: 4, 180°.
GTIN (EAN)	4032248348527	Forrasztótüske hossza (l): 3.2 mm, ónozott, fekete, Doboz
Qty.	60 ST	

## BLDF 5.08/04/180F SN OR BX

Weidmüller Interface GmbH & Co. KG  
Klingenbergstraße 26  
D-32758 Detmold  
Germany

www.weidmueller.com

## Counterpart

## SL-SMT 5.08/180LF Tape

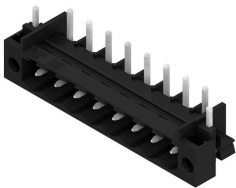


Hőálló tűs érintkezősor, dobozba csomagolva, vagy szalagon. Szalagon, 1,5 mm-es forraszcsőccsal, automata összeszereléshez optimalizálva. 3,2 mm forrasztócsúcs, reflow- és hullámforrasztáshoz. A tűs érintkezősorokon hely található a feliratozáshoz és kódolhatók. HC = nagyáramú

## Általános rendelési adatok

Típus	SL-SMT 5.08HC/04/180LF ...	Változat
Rendelési szám	<a href="#">1776384001</a>	NYÁK dugaszoló csatlakozó, tűs érintkezősor, Forrasztható peremes aljzat, THT/THR-forrasztott csatlakozással, 5.08 mm, Pólusszám: 4,
GTIN (EAN)	4032248163502	180°, Forrasztótüske hossza (l): 1.5 mm, ónozott, fekete, Tape
Qty.	250 ST	

## SL-SMT 5.08/270FH Box



Hőálló, egyenes, tűs érintkezősor. Dobozban vagy szalagon. Szalagon és 1,5 mm-es forraszcsőccsal, automata összeszereléshez optimalizálva. 3,2 mm forrasztócsúcs, reflow- és hullámforrasztáshoz. A tűs érintkezősorokon hely található a feliratozáshoz és kódolhatók. HC = nagyáramú

## Általános rendelési adatok

Típus	SL-SMT 5.08HC/04/270FH ...	Változat
Rendelési szám	<a href="#">1877330000</a>	NYÁK dugaszoló csatlakozó, tűs érintkezősor, Forrasztható peremes aljzat, THT/THR-forrasztott csatlakozással, 5.08 mm, Pólusszám: 4,
GTIN (EAN)	4032248467969	270°, Forrasztótüske hossza (l): 3.2 mm, ónozott, fekete, Doboz
Qty.	100 ST	

## SL-SMT 5.08/270FH Tape



Hőálló, egyenes, tűs érintkezősor. Dobozban vagy szalagon. Szalagon és 1,5 mm-es forraszcsőccsal, automata összeszereléshez optimalizálva. 3,2 mm forrasztócsúcs, reflow- és hullámforrasztáshoz. A tűs érintkezősorokon hely található a feliratozáshoz és kódolhatók. HC = nagyáramú

## BLDF 5.08/04/180F SN OR BX

Weidmüller Interface GmbH & Co. KG  
Klingenbergstraße 26  
D-32758 Detmold  
Germany

www.weidmueller.com

## Counterpart

## Általános rendelési adatok

Típus	SL-SMT 5.08HC/04/270FH ...	Változat
Rendelési szám	<a href="#">1876940000</a>	NYÁK dugaszoló csatlakozó, tűs érintkezősor, Forrasztható peremes aljzat, THT/THR-forrasztott csatlakozással, 5.08 mm, Pólusszám: 4, 270°, Forrasztótüske hossza (l): 1.5 mm, ónozott, fekete, Tape
GTIN (EAN)	4032248467396	
Qty.	225 ST	

## SL-SMT 5.08/270FL Box

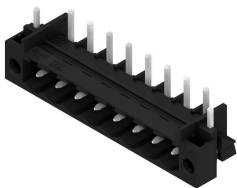


Hőálló, egyenes, tűs érintkezősor. Dobozban vagy szalagon. Szalagon és 1,5 mm-es forraszcsúccsal, automata összeszereléshez optimalizálva. 3,2 mm forrasztócsúcs, reflow- és hullámforrasztáshoz. A tűs érintkezősorokon hely található a feliratozáshoz és kódolhatók. HC = nagyáramú

## Általános rendelési adatok

Típus	SL-SMT 5.08HC/04/270FL ...	Változat
Rendelési szám	<a href="#">1876870000</a>	NYÁK dugaszoló csatlakozó, tűs érintkezősor, Forrasztható peremes aljzat, THT/THR-forrasztott csatlakozással, 5.08 mm, Pólusszám: 4, 270°, Forrasztótüske hossza (l): 3.2 mm, ónozott, fekete, Doboz
GTIN (EAN)	4032248467457	
Qty.	100 ST	

## SL-SMT 5.08/270FL Tape



Hőálló, egyenes, tűs érintkezősor. Dobozban vagy szalagon. Szalagon és 1,5 mm-es forraszcsúccsal, automata összeszereléshez optimalizálva. 3,2 mm forrasztócsúcs, reflow- és hullámforrasztáshoz. A tűs érintkezősorokon hely található a feliratozáshoz és kódolhatók. HC = nagyáramú

## Általános rendelési adatok

Típus	SL-SMT 5.08HC/04/270FL ...	Változat
Rendelési szám	<a href="#">1877020000</a>	NYÁK dugaszoló csatlakozó, tűs érintkezősor, Forrasztható peremes aljzat, THT/THR-forrasztott csatlakozással, 5.08 mm, Pólusszám: 4, 270°, Forrasztótüske hossza (l): 1.5 mm, ónozott, fekete, Tape
GTIN (EAN)	4032248467662	
Qty.	350 ST	

## BLDF 5.08/04/180F SN OR BX

Weidmüller Interface GmbH & Co. KG  
Klingenbergstraße 26  
D-32758 Detmold  
Germany

## Counterpart

www.weidmueller.com

## SL-SMT 5.08HC/90F Box



Hőálló tűs érintkezősor, dobozba csomagolva, vagy szalagon. Szalagon, 1,5 mm-es forraszcsőccsal, automata összeszereléshez optimalizálva. 3,2 mm forrasztócsúcs, reflow- és hullámforrasztáshoz. A tűs érintkezősorokon hely található a feliratozáshoz és kódolhatók. HC = nagyáramú

## Általános rendelési adatok

Típus	SL-SMT 5.08HC/04/90F 3...	Változat
Rendelési szám	<a href="#">1837650000</a>	NYÁK dugaszoló csatlakozó, tűs érintkezősor, Peremes aljzat, THT/THR-forrasztott csatlakozással, 5.08 mm, Pólusszám: 4, 90°.
GTIN (EAN)	4032248347469	Forrasztótüske hossza (l): 3.2 mm, ónozott, fekete, Doboz
Qty.	60 ST	

## SL-SMT 5.08HC/90LF Box



Hőálló tűs érintkezősor, dobozba csomagolva, vagy szalagon. Szalagon, 1,5 mm-es forraszcsőccsal, automata összeszereléshez optimalizálva. 3,2 mm forrasztócsúcs, reflow- és hullámforrasztáshoz. A tűs érintkezősorokon hely található a feliratozáshoz és kódolhatók. HC = nagyáramú

## Általános rendelési adatok

Típus	SL-SMT 5.08HC/04/90LF 1...	Változat
Rendelési szám	<a href="#">1775252001</a>	NYÁK dugaszoló csatlakozó, tűs érintkezősor, Forrasztható peremes aljzat, THT/THR-forrasztott csatlakozással, 5.08 mm, Pólusszám: 4, 90°.
GTIN (EAN)	4032248157235	Forrasztótüske hossza (l): 1.5 mm, ónozott, fekete, Doboz
Qty.	60 ST	
Típus	SL-SMT 5.08HC/04/90LF 3...	Változat
Rendelési szám	<a href="#">1780430000</a>	NYÁK dugaszoló csatlakozó, tűs érintkezősor, Forrasztható peremes aljzat, THT/THR-forrasztott csatlakozással, 5.08 mm, Pólusszám: 4, 90°.
GTIN (EAN)	4032248165759	Forrasztótüske hossza (l): 3.2 mm, ónozott, fekete, Doboz
Qty.	60 ST	

## BLDF 5.08/04/180F SN OR BX

Weidmüller Interface GmbH & Co. KG  
Klingenbergstraße 26  
D-32758 Detmold  
Germany

## Counterpart

www.weidmueller.com

## SL-SMT 5.08HC/90LF Tape



Hőálló tűs érintkezősor, dobozba csomagolva, vagy szalagon. Szalagon, 1,5 mm-es forraszcsőccsal, automata összeszereléshez optimalizálva. 3,2 mm forrasztócsúcs, reflow- és hullámforrasztáshoz. A tűs érintkezősorokon hely található a feliratozáshoz és kódolhatók. HC = nagyáramú

## Általános rendelési adatok

Típus	SL-SMT 5.08HC/04/90LF 1...	Változat
Rendelési szám	<a href="#">1775254001</a>	NYÁK dugaszoló csatlakozó, tűs érintkezősor, Forrasztható peremes aljzat, THT/THR-forrasztott csatlakozással, 5.08 mm, Pólusszám: 4, 90°, Forrasztótűske hossza (!): 1.5 mm, ónozott, fekete, Tape
GTIN (EAN)	4032248167807	
Qty.	350 ST	

## SLDV-THR 5.08/180F



Magas hőmérsékleteknek ellenálló, kétsoros, oldalra eltolt, zárt tűs érintkezősor karimával vagy forrasztó karimával. 1,5 mm forrasztócsúcs, reflow-forrasztáshoz. 3,2 mm forrasztócsúcs, reflow- és hullámforrasztáshoz. A tűs érintkezősorokon hely található a feliratozáshoz és kódolhatók.

- 400 V (IEC) / 300 V (UL)
- 15 A (IEC) / 10 A (UL)

## Általános rendelési adatok

Típus	SLDV-THR 5.08/08/180F 1...	Változat
Rendelési szám	<a href="#">1828910000</a>	NYÁK dugaszoló csatlakozó, tűs érintkezősor, Peremes aljzat, THT/THR-forrasztott csatlakozással, 5.08 mm, Pólusszám: 8, 180°, Forrasztótűske hossza (!): 1.5 mm, ónozott, fekete, Doboz
GTIN (EAN)	4032248335602	
Qty.	36 ST	
Típus	SLDV-THR 5.08/08/180F 3...	Változat
Rendelési szám	<a href="#">1828790000</a>	NYÁK dugaszoló csatlakozó, tűs érintkezősor, Peremes aljzat, THT/THR-forrasztott csatlakozással, 5.08 mm, Pólusszám: 8, 180°, Forrasztótűske hossza (!): 3.2 mm, ónozott, fekete, Doboz
GTIN (EAN)	4032248335473	
Qty.	36 ST	

## BLDF 5.08/04/180F SN OR BX

Weidmüller Interface GmbH & Co. KG  
Klingenbergstraße 26  
D-32758 Detmold  
Germany

## Counterpart

www.weidmueller.com

## SLDV-THR 5.08/180FLF



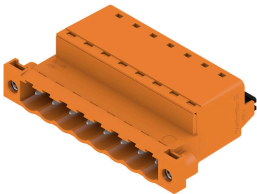
Magas hőmérsékleteknek ellenálló, kétsoros, oldalra eltolt, zárt tűs érintkezősor karimával vagy forrasztó karimával. 1,5 mm forrasztócsúcs, reflow-forrasztáshoz. 3,2 mm forrasztócsúcs, reflow- és hullámforrasztáshoz. A tűs érintkezősorokon hely található a feliratozáshoz és kódolhatók.

- 400 V (IEC) / 300 V (UL)
- 15 A (IEC) / 10 A (UL)

## Általános rendelési adatok

Típus	SLDV-THR 5.08/08/180FLF...	Változat
Rendelési szám	<a href="#">1829150000</a>	NYÁK dugaszoló csatlakozó, tűs érintkezősor, Peremes aljzat / forrasztható peremes aljzat, THT/THR-forrasztott csatlakozással, 5.08 mm, Pólusszám: 8, 180°, Forrasztótüske hossza (l): 1.5 mm, ónozott, fekete, Doboz
GTIN (EAN)	4032248335848	
Qty.	36 ST	
Típus	SLDV-THR 5.08/08/180FLF...	Változat
Rendelési szám	<a href="#">1829030000</a>	NYÁK dugaszoló csatlakozó, tűs érintkezősor, Peremes aljzat / forrasztható peremes aljzat, THT/THR-forrasztott csatlakozással, 5.08 mm, Pólusszám: 8, 180°, Forrasztótüske hossza (l): 3.2 mm, ónozott, fekete, Doboz
GTIN (EAN)	4032248335725	
Qty.	36 ST	

## SLF 5.08/180F SN



Tűs érintkezősor PUSH IN csatlakozástechnikával, egyenes leágazási iránnyal, BLF 5.08HC elemmel együtt átvezető céljára vezeték-vezeték típusú alkalmazásokhoz. A tűs csatlakozókon hely található a feliratozáshoz, és kódolhatók.

## Általános rendelési adatok

Típus	SLF 5.08/04/180F SN BK ...	Változat
Rendelési szám	<a href="#">1336190000</a>	NYÁK dugaszoló csatlakozó, dugasz, 5.08 mm, Pólusszám: 4, 180°, PUSH IN aktuátorral, Rögzítési tartomány, névleges csatlakozás, max.: 3.31 mm <sup>2</sup> , Doboz
GTIN (EAN)	4050118139921	
Qty.	60 ST	
Típus	SLF 5.08/04/180F SN OR ...	Változat
Rendelési szám	<a href="#">1335640000</a>	NYÁK dugaszoló csatlakozó, dugasz, 5.08 mm, Pólusszám: 4, 180°, PUSH IN aktuátorral, Rögzítési tartomány, névleges csatlakozás, max.: 3.31 mm <sup>2</sup> , Doboz
GTIN (EAN)	4050118139358	
Qty.	60 ST	

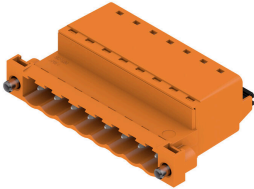
## BLDF 5.08/04/180F SN OR BX

Weidmüller Interface GmbH & Co. KG  
Klingenbergstraße 26  
D-32758 Detmold  
Germany

## Counterpart

www.weidmueller.com

## SLF 5.08/180FI SN



Tűs érintkezősor PUSH IN csatlakozástechnikával, egyenes leágazási iránnyal, BLF 5.08HC elemmel együtt átvezető céljára vezeték-vezeték típusú alkalmazásokhoz. A tűs csatlakozókon hely található a feliratozáshoz, és kódolhatók.

## Általános rendelési adatok

Típus	SLF 5.08/04/180FI SN BK...	Változat
Rendelési szám	<a href="#">1336070000</a>	NYÁK dugaszoló csatlakozó, dugasz, 5.08 mm, Pólusszám: 4, 180°, PUSH IN aktuátorral, Rögzítési tartomány, névleges csatlakozás, max.: 3.31 mm <sup>2</sup> , Doboz
GTIN (EAN)	4050118140002	
Qty.	60 ST	
Típus	SLF 5.08/04/180FI SN OR...	Változat
Rendelési szám	<a href="#">1336420000</a>	NYÁK dugaszoló csatlakozó, dugasz, 5.08 mm, Pólusszám: 4, 180°, PUSH IN aktuátorral, Rögzítési tartomány, névleges csatlakozás, max.: 3.31 mm <sup>2</sup> , Doboz
GTIN (EAN)	4050118140811	
Qty.	60 ST	

## SLS 5.08/180F



Dugók húzókegyeles csavaros huzalcsatlakozási rendszerrel. A dugaszokon hely található a feliratozáshoz és kódolhatók.

- 0,2 - 2,5 mm<sup>2</sup> (IEC) / 26 - 12 AWG (UL)
- 400 V (IEC) / 300 V (UL)
- 21,5 A (IEC) / 15 A (UL)

## Általános rendelési adatok

Típus	SLS 5.08/04/180F SN OR ...	Változat
Rendelési szám	<a href="#">1846380000</a>	NYÁK dugaszoló csatlakozó, dugasz, 5.08 mm, Pólusszám: 4, 180°, Csavaros csatlakozás, Rögzítési tartomány, névleges csatlakozás, max.: 3.31 mm <sup>2</sup> , Doboz
GTIN (EAN)	4032248362080	
Qty.	60 ST	

**BLDF 5.08/04/180F SN OR BX**

**Weidmüller Interface GmbH & Co. KG**  
Klingenbergstraße 26  
D-32758 Detmold  
Germany

**Counterpart**

www.weidmueller.com

**SLS 5.08/180FI**

Dugók húzókegyeles csavaros huzalcsatlakozási rendszerrel. A dugaszokon hely található a feliratozáshoz és kódolhatók.

- 0,2 - 2,5 mm<sup>2</sup> (IEC) / 26 - 12 AWG (UL)
- 400 V (IEC) / 300 V (UL)
- 21,5 A (IEC) / 15 A (UL)

**Általános rendelési adatok**

Típus	SLS 5.08/04/180FI SN OR...	Változat
Rendelési szám	<a href="#">1846230000</a>	NYÁK dugaszoló csatlakozó, dugasz, 5.08 mm, Pólusszám: 4, 180°, Csavaros csatlakozás, Rögzítési tartomány, névleges csatlakozás, max.:
GTIN (EAN)	4032248362516	3.31 mm <sup>2</sup> , Doboz
Qty.	60 ST	