

IE-BSC-V14M-RJ45-FJ-A**Weidmüller Interface GmbH & Co. KG**

Klingenbergstraße 26

D-32758 Detmold

Germany

www.weidmueller.com



PushPull dugaszolható csatlakozó készlet az IEC
61076-3-117 14. (PROFINET) változat szerint, fém, RJ45-
ös betéttel

Általános rendelési adatok

Változat	RJ45 peremes aljzat, IP67, 14. változat, fém, RJ45 IDC modul, Központi záródású aljzat RJ45-adapterrel, Cat.6A / Class EA (ISO/IEC 11801 2010)
Rendelési szám	1058270000
Típus	IE-BSC-V14M-RJ45-FJ-A
GTIN (EAN)	4032248799367
Qty.	10 Darab

Műszaki adatok

Tanúsítványok

Jóváhagyások



ROHS	Megfelel
UL File Number Search	UL weboldal
Tanúsítvány száma (cULus)	E316369

Méreték és tömegek

Nettó tömeg	80.5 g
-------------	--------

Hőmérsékletek

Tárolási hőmérséklet	Üzemi hőmérséklet	-40 °C...70 °C
Telepítési hőmérséklet		

Termékek környezetvédelmi megfelelése

RoHS megfelelési állapot	Megfelel, kivétellel
RoHS alóli kivétel (ha van/ismert ilyen)	6c
REACH SVHC	Lead 7439-92-1, 6,6'-di-tert-butyl-2,2'-methylenedi-p-cresol 119-47-1
SCIP	e5bbf197-73b5-420b-90c0-0173b7b3b6b7

Általános adatok

1. csatlakozás	RJ45	2. csatlakozás	IDC
Árucikk leírása	14. változat, fém, RJ45 IDC modul, Központi záródású aljzat RJ45-adapterrel	Vezetékezés	TIA-568A
Tömítés anyaga	NBR	Ház fő anyaga	Cink présöntvény
Szigetelés keresztmetszete, max.	1.6 mm	Kategória	Cat.6A / Class EA (ISO/IEC 11801 2010)
Érintkező felület	Arany a nikkel felett	Csatlakozási átmérő, tömör	0.4...0.64 mm
Vezetékcsatlakozási keresztmetszet, tömör (AWG)	AWG 24...AWG 22	Csatlakozási átmérő, flexibilis	0.48...0.76 mm
Vezetékcsatlakozási keresztmetszet, flexibilis (AWG)	AWG 26...AWG 22	Köpenyátmérő, min.	5 mm
Köpenyátmérő, max.	10 mm	Felszerelés típusa	középrögztéses
Árnyékolás	360 fokos körkörös ház	Védelmi osztály	IP67
Dugaszolási ciklusok	750		

Villamos tulajdonságok

Átütési szilárdság, érintkező / árnyékolás ≥ 1500 V AC/DC	Átütési szilárdság, érintkező / érintkező ≥ 1000 V AC/DC
PoE / PoE+	IEEE 802.3bt szerint

Általános szabványok

Csatlakozó, standard	IEC 61076-3-117 Var. 14, IEC 60603-7-51	Tanúsítvány száma (cULus)	E316369
----------------------	---	---------------------------	---------

Besorolások

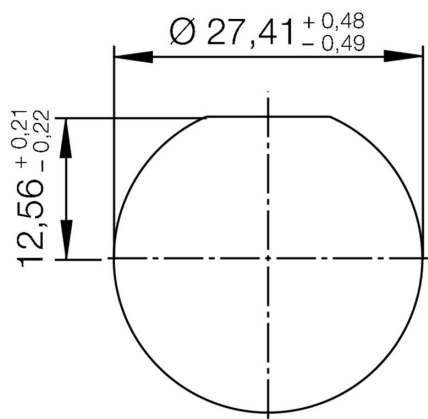
ETIM 8.0	EC001121	ETIM 9.0	EC001121
ETIM 10.0	EC001121	ECLASS 14.0	27-44-03-90

Műszaki adatok

ECLASS 15.0

27-44-03-90

Szerelési kivágás



Tartozékok**porvédő sapkák**

Készülékeinek védelme por és szennyeződés ellen

Általános rendelési adatok

Típus	IE-BP-V14P	Változat	
Rendelési szám	1058310000	Aljzatház-védőkupak	
GTIN (EAN)	4032248799404		
Qty.	10 ST		