

**SAI-04L-VP12-3A-M080-PNP****Weidmüller Interface GmbH & Co. KG**

Klingenbergstraße 26

D-32758 Detmold

Germany

www.weidmueller.com

**A kép illusztráció**

A Weidmüller új, vékony M8 csatlakozója. Ezt a termékcsaládot minden csatlakozási pozícióban jelöléssel is el lehet látni. Még a 4-utas, 8-pólusú M12 csatlakozóval felszerelt elosztón is megfelelően nagy méretű a jelölés minden M8 csatlakozási ponton. Továbbá, ez az elosztó sok hagyományos M8 kialakításnál rövidebb.

- Nagyon keskeny, rövid és lapos M8 elosztó.
- A termékcsalád 4-12 M8, 3 vagy 4 pólusú csatlakozóhellyel kapható.
- Kérésre az M8 hibrid változatai is lehetségesek.
- Az M8 termékcsalád tagjain átlós nyílások vannak.

**Általános rendelési adatok**

Változat	M12-es kivezetéssel, 8-pole, A-coded, M8, 30 V, , LED: Igen, LED iniciátor: Nem, Huzalozás típus: PNP
Rendelési szám	<a href="#">1051760000</a>
Típus	SAI-04L-VP12-3A-M080-PNP
GTIN (EAN)	4032248790302
Qty.	1 Darab

## SAI-04L-VP12-3A-M080-PNP

Weidmüller Interface GmbH & Co. KG  
Klingenbergstraße 26  
D-32758 Detmold  
Germany

www.weidmueller.com

## Műszaki adatok

## Tanúsítványok

Jóváhagyások



ROHS Megfelel

## Méreték és tömegek

Mélység	113 mm	Mélység (coll)	4.4488 inch
Magasság	18.2 mm	Magasság (coll)	0.7165 inch
Szélesség	24 mm	Szélesség (coll)	0.9449 inch
Nettó tömeg	64 g		

## Hőmérsékletek

Üzemi hőmérséklet -20 - 70°C

## Termékek környezetvédelmi megfelelése

RoHS megfelelési állapot Megfelel, kivétel nélkül  
REACH SVHC Nincs 0,1 tömeg% feletti SVHC

## Connection data

Elosztó kimenet M12-es kivezetéssel, 8-pole, A-coded

## Electrical data

Névleges feszültség, min.	15 V	Névleges feszültség, max.	30 V
Max. áramtovábbítási kapacitás kártyahelyenként	2 A	Teljes áram	2 A
Elektromos szigetelés lehetséges	Nem	Szigetelési ellenállás	109 Ω

## General technical data

Védelmi osztály	IP68	Pólusszám	3
Érintkező aljzatok száma	4	Csatlakozási menet	M8
Szennyezés súlyossága	3	LED	Igen
LED iniciátor	Nem	LED-szín a működés jelzéséhez	zöld

## Material data

O-gyűrű anyaga	FKM	Ház fő anyaga	PBT
Elosztó anyaga	Műanyag	Ház színe	fekete (RAL 9005-höz hasonló)
Érintkező anyaga	CuZn	Érintkező felület	Aranyozott

## Technical data cable

Pólusszám 3 A következő kábeltartókhoz: Nem

**SAI-04L-VP12-3A-M080-PNP**

**Weidmüller Interface GmbH & Co. KG**  
Klingenbergstraße 26  
D-32758 Detmold  
Germany

[www.weidmueller.com](http://www.weidmueller.com)

**Műszaki adatok****Besorolások**

ETIM 8.0	EC003558	ETIM 9.0	EC003558
ETIM 10.0	EC003558	ECLASS 14.0	27-44-01-11
ECLASS 15.0	27-44-01-11		

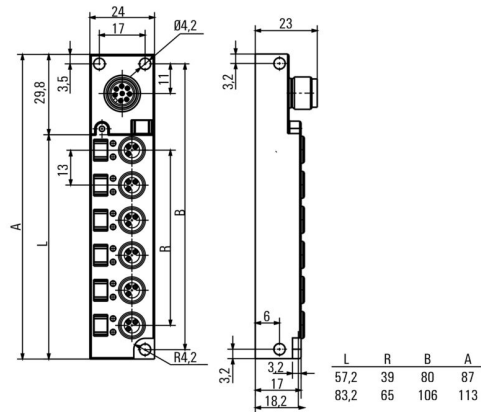
## SAI-04L-VP12-3A-M080-PNP

**Weidmüller Interface GmbH & Co. KG**  
 Klingenbergstraße 26  
 D-32758 Detmold  
 Germany

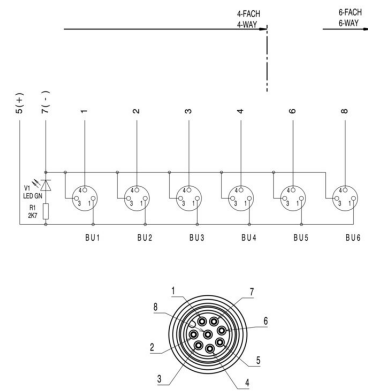
# Rajzok

www.weidmueller.com

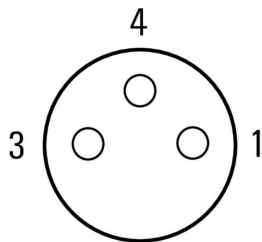
### Méretrajz



### Kapcsolási rajz



### Póluskiosztás



## Tartozékok

## Üres



A MultiFit a Weidmüller más gyártmányú sorkapcsokhoz használható jelölőrendszere. A Weidmüller Dekafixhez hasonlóan a MultiFit család jelölői is átalakítás nélkül használhatók a szabványos nyomtatási rendszerekben. Javasoljuk, hogy a MultiFit első használata előtt az alkalmazott sorkapcsokon a mintajelölőkkel végezzen próbát.

- Egy jelölő, különböző gyártmányú sorkapcsokhoz használható.
  - Használatra kész jelölők standard nyomtatással
  - Jelölők PrintJet CONNECT nyomtatóval vagy Plotterrel történő nyomtatáshoz
  - Egyedileg nyomtatott jelölők a felhasználó CAE adatai vagy specifikációi alapján
  - Egy jelölőrendszer minden alkalmazáshoz
- Egyedi nyomtatáshoz: Kérjük, küldje el az M-Print PRO vagy M-Print PRO Online (telepítés nélkül) jelölőszoftverünk fájlját a címkézési előírásokkal.

## Általános rendelési adatok

Típus	MFF 10/6 MC NE WS	Változat
Rendelési szám	<a href="#">1856780000</a>	MultiFit, Sorkapocs jelölő, 10 x 6 mm, Raszter mm-ben (P): 6.00
GTIN (EAN)	4032248400881	Festo, fehér
Qty.	600 ST	