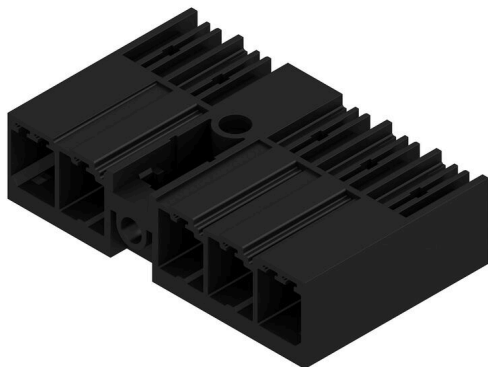


SV 7.62HP/05/90MF3 3.5SN BK BX

Weidmüller Interface GmbH & Co. KG
Klingenbergstraße 26
D-32758 Detmold
Germany

www.weidmueller.com

Product image



90°-os tűs érintkezősor közbenső karimával és 7,62-es osztással. Megfelel az IEC 61800-5-1 követelményeinek, és lehetővé teszi az UL jóváhagyást az UL840 600 V szerint.

A hüvelyes érintkezősor nélkül, az illeszkedő profil garantálja a legkisebb, >3 mm érintésvédelmi biztonságot a próbázó tűskén mért 20 N nyomás mellett.

A hagyományos megoldásokhoz képest az automatikusan záródó közbenső peremes aljzat, amely csavarozható is, egy osztásszélességgel csökkenti a helyigényt.

Külön kérésre: csavaros peremes vagy perem nélküli kivitelben is kapható.

Általános rendelési adatok

| | |
|----------------|--|
| Változat | NYÁK dugaszoló csatlakozó, tűs érintkezősor, Oldalt zárt, Középső peremes aljzat, THT-forrasztott csatlakozás, 7.62 mm, Pólusszám: 5, 90°, Forrasztótűske hossza (l): 3.5 mm, ónozott, fekete, Doboz |
| Rendelési szám | 1048680000 |
| Típus | SV 7.62HP/05/90MF3 3.5SN BK BX |
| GTIN (EAN) | 4032248786350 |
| Qty. | 36 Darab |
| Termékadatok | IEC: 1000 V / 57 A UL: 300 V / 40.5 A |
| Csomagolás | Doboz |

A létrehozás dátuma 27.06.2026 01:18:10 MEZ

A katalógus állapota / Rajzok

SV 7.62HP/05/90MF3 3.5SN BK BX

Weidmüller Interface GmbH & Co. KG
Klingenbergstraße 26
D-32758 Detmold
Germany

www.weidmueller.com

Műszaki adatok

Tanúsítványok

Jóváhagyások



| | |
|---------------------------|-----------------------------|
| ROHS | Megfelel |
| UL File Number Search | UL weboldal |
| Tanúsítvány száma (cURus) | E60693 |

Méretek és tömegek

| | | | |
|-----------------------------------|----------|-----------------|-------------|
| Mélység | 28.3 mm | Mélység (coll) | 1.1142 inch |
| Magasság | 14.9 mm | Magasság (coll) | 0.5866 inch |
| Legalacsonyabb változat magassága | 11.4 mm | Szélesség | 45.72 mm |
| Szélesség (coll) | 1.8 inch | Nettó tömeg | 10.12 g |

Termékek környezetvédelmi megfelelése

| | |
|--------------------------|-------------------------------|
| RoHS megfelelési állapot | Megfelel, kivétel nélkül |
| REACH SVHC | Nincs 0,1 tömeg% feletti SVHC |

Rendszerspecifikációk

| Termékcsalád | OMNIMATE Power - sorozat BV/SV 7.62HP | Csatlakozás típusa | Áramkört lap csatlakozás |
|---|--|---------------------------------------|--------------------------|
| Felszerelés NYÁK-ra | THT-forrasztott csatlakozás | Raszter mm-ben (P) | 7.62 mm |
| Raszter inch-ben (P) | 0.300 " | Kimenő könyök | 90° |
| Pólusszám | 5 | Forrasztótüskék száma pólusonként | 2 |
| Forrasztótüske hossza (l) | 3.5 mm | Forrasztótüske méretei | 0.8 x 1,0 mm |
| Forrasztószem lyukátmérő (D) | 1.4 mm | Forrasztószem lyukátmérő túrés (D) | + 0,1 mm |
| L1, mm | 38.10 mm | L1, inch | 1.500 " |
| Sorok száma | 1 | Érintkezősorok száma | 1 |
| Érintésvédelem a DIN VDE 57 106 szerint | Touch-safe above the printed circuit board | Érintésvédelem a DIN VDE 0470 szerint | IP 20 |
| Védelmi osztály | IP20, teljesen felszerelve | Térfogati ellenállás | 2,00 mΩ |
| Kódolható | Igen | Dugaszolási ciklusok | 25 |

Anyagjellemzők

| | | | |
|--|----------|---|-------------|
| Szigetelőanyag | PA GF | Szín | fekete |
| Színskála (hasonló) | RAL 9011 | Szigetelőanyag csoport | I |
| Kűszóútépképzési összehasonlítási szám (CTI) | ≥ 600 | Moisture Level (MSL) | |
| UL 94 éghetőségi osztály | V-0 | Érintkező anyaga | Rézötvtözet |
| Érintkező felület | ónozott | Tárolási hőmérséklet, min. | -40 °C |
| Tárolási hőmérséklet, max. | 70 °C | Üzemi hőmérséklet, min. | -50 °C |
| Üzemi hőmérséklet, max. | 120 °C | Hőmérsékleti tartomány, telepítés, min. | -25 °C |
| Hőmérsékleti tartomány, telepítés, max. | 130 °C | | |

Névleges adatok IEC szerint

| | | | |
|---|------------------------|--|------|
| szabvány szerint tesztelve | IEC 60664-1, IEC 61984 | Névleges áram, min. pólusszám (Tu=20 °C) | 57 A |
| Névleges áram, maximális pólusszám (Tu=20 °C) | 41 A | Névleges áram, min. pólusszám (Tu=40°C) | 41 A |

SV 7.62HP/05/90MF3 3.5SN BK BX

Weidmüller Interface GmbH & Co. KG
Klingenbergstraße 26
D-32758 Detmold
Germany

www.weidmueller.com

Műszaki adatok

| | | | |
|--|--------|--|------------------|
| Névleges áram, maximális pólusszám (Tu=40°C) | 41 A | Névleges feszültség a II/2 túlfeszültség osztályhoz / szennyezés mértékéhez | 1000 V |
| Névleges feszültség a III/2 túlfeszültség osztályhoz / szennyezés mértékéhez | 630 V | Névleges feszültség a III/3 túlfeszültség osztályhoz / szennyezés mértékéhez | 630 V |
| Névleges lökőfeszültség a II/2 túlfeszültség osztályhoz / szennyezés mértékéhez | 6 kV | Névleges lökőfeszültség a III/2 túlfeszültség osztályhoz / szennyezés mértékéhez | 6 kV |
| Névleges lökőfeszültség a III/3 túlfeszültség osztályhoz / szennyezés mértékéhez | 6 kV | Rövid idejű határáram ellenállás | 3 x 1, 420 A-rel |
| Kúszóút, min. | 9.6 mm | Hézag, min. | 6.9 mm |

Csomagolás

| | | | |
|---------------|-----------|---------------|-----------|
| Csomagolás | Doboz | VPE hosszúság | 349.00 mm |
| VPE szélesség | 134.00 mm | VPE magasság | 40.00 mm |

CSA névleges adatok

| | | | |
|---|--|---|----------------|
| Intézet (CSA) | CSA | Tanúsítvány száma (CSA) | 200039-1121690 |
| Névleges feszültség (B felhasználási csoport / CSA) | 300 V | Névleges feszültség (C felhasználási csoport / CSA) | 300 V |
| Névleges feszültség (D felhasználási csoport / CSA) | 600 V | Névleges áram (B felhasználási csoport / 35 A CSA) | |
| Névleges áram (C felhasználási csoport / 35 A CSA) | | Névleges áram (D felhasználási csoport / 5 A CSA) | |
| Hivatkozás a tanúsítási értékekre | A megadott adatok maximális értékek - lásd a tanúsítványt. | | |

UL 1059 névleges adatok

| | | | |
|---|--|---|--------|
| Intézet (cURus) | CURUS | Tanúsítvány száma (cURus) | E60693 |
| Névleges feszültség (B felhasználási csoport / UL 1059) | 300 V | Névleges feszültség (C felhasználási csoport / UL 1059) | 300 V |
| Névleges feszültség (D felhasználási csoport / UL 1059) | 600 V | Névleges feszültség (F felhasználási csoport / UL 1059) | 744 V |
| Névleges áram (B felhasználási csoport / UL 1059) | 40.5 A | Névleges áram (C felhasználási csoport / UL 1059) | 40.5 A |
| Névleges áram (D felhasználási csoport / UL 1059) | 5 A | Névleges áram (F felhasználási csoport / UL 1059) | 40.5 A |
| Kúszóáramút, min. | 9.6 mm | Térköz, min. (UL 1059) | 6.9 mm |
| Hivatkozás a tanúsítási értékekre | A megadott adatok maximális értékek - lásd a tanúsítványt. | | |

Fontos megjegyzés

| | |
|----------------|---|
| IPC megfelelés | A termékek fejlesztése, gyártása és szállítása a nemzetközileg elismert IPC-A-610 szabvány „megengedhető” kategóriája szerint történt. A termékekkel kapcsolatos további követelményeket kérésre kiértékeljük. |
| Megjegyzések | <ul style="list-style-type: none"> • Additional variants on request • Rated current related to rated cross-section & min. No. of poles. • P on drawing = pitch • Rated data refer only to the component itself. Clearance and creepage distances to other components are to be designed in accordance with the relevant application standards. • In accordance with IEC 61984, OMNIMATE-connectors are connectors without breaking capacity (COC). During designated use, connectors are not allowed to be engaged or disengaged when live or under load • Long term storage of the product with average temperature of 50 °C and maximum humidity 70%, 36 months |

Műszaki adatok**Besorolások**

| | | | |
|-------------|-------------|-------------|-------------|
| ETIM 8.0 | EC002637 | ETIM 9.0 | EC002637 |
| ETIM 10.0 | EC002637 | ECLASS 14.0 | 27-46-02-01 |
| ECLASS 15.0 | 27-46-02-01 | | |

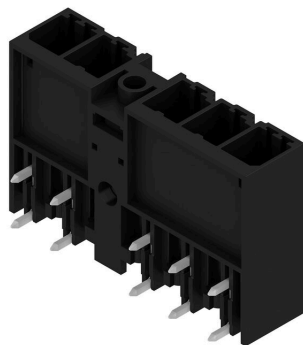
SV 7.62HP/05/90MF3 3.5SN BK BX

Weidmüller Interface GmbH & Co. KG
 Klingenbergstraße 26
 D-32758 Detmold
 Germany

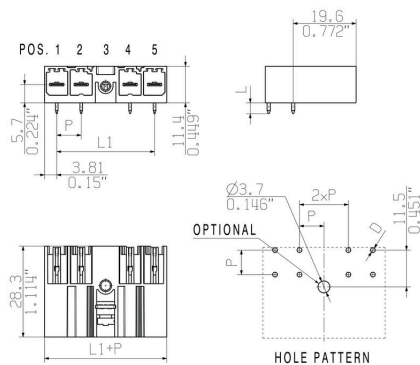
Rajzok

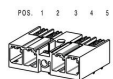
www.weidmueller.com

Product image



Dimensional drawing



| | | | | | | | | |
|----------------|----------------------------------|---|---|---|---|---|---|---|
| 6 | M(S)F6 | o | o | o | o | o | X | o |
| 6 | M(S)F5 | o | o | o | o | X | o | o |
| 6 | M(S)F4 | o | o | o | X | o | o | o |
| 6 | M(S)F3 | o | o | X | o | o | o | o |
| 6 | M(S)F2 | o | X | o | o | o | o | o |
| 5 | M(S)F5 | o | o | o | o | X | o | o |
| 5 | M(S)F4 | o | o | o | X | o | o | o |
| 5 | M(S)F3 | o | o | X | o | o | o | o |
| 5 | M(S)F2 | o | X | o | o | o | o | o |
| 4 | M(S)F4 | o | o | o | X | o | o | o |
| 4 | M(S)F3 | o | o | X | o | o | o | o |
| 4 | M(S)F2 | o | X | o | o | o | o | o |
| 3 | M(S)F3 | o | o | X | o | o | o | o |
| 3 | M(S)F2 | o | X | o | o | o | o | o |
| 2 | M(S)F2 | o | X | o | o | o | o | o |
| NO OF POLES | X = MIDDLE FLANGE POSITION | 1 | 2 | 3 | 4 | 5 | 6 | 7 |
| | |  | | | | | | |

SV 7.62HP/05/90MF3 3.5SN BK BX

Weidmüller Interface GmbH & Co. KG
 Klingenbergstraße 26
 D-32758 Detmold
 Germany

www.weidmueller.com

Tartozékok

Kódoló elemek



Dugaszolható csatlakozók a teljesítmény-elektronikához - a korszerű hajtástechnológiákhoz tervezve, pl. motorindítók, frekvenciaátalakítók és szervovezérlők. Az OMNIMATE Power új szabványt teremt – a megnövelt biztonsággal és az innovatív megoldásokkal, mint például a dugaszolható árnyékolás, az integrált jelérintkezők és a félkezes kezelés.

A három termékcsalád további előnyöket is kínál:

- Alkalmazás-orientált méretezhetőség: a kompakt 4 mm²-es, 29 A (IEC) vagy 20 A (UL)-ig használható csatlakozótól, vagy a robusztus 16 mm²-es, 76 A (IEC) vagy 54 A (UL)-ig használható csatlakozóig.
- Korlátlan használhatóság akár 1 000 V (IEC) / 600 V (UL) áramig
- Változatos, az alkalmazásokhoz optimalizált felszerelési megoldások

A mi szolgáltatásunk:

egyedi csatlakozóit tervezze meg egyszerűen a termékkonfigurátorral.

Általános rendelési adatok

| | | |
|----------------|----------------------------|---|
| Típus | BV/SV 7.62HP KO | Változat |
| Rendelési szám | 1937590000 | NYÁK dugaszoló csatlakozó, Tartozékok, Kódoló elem, fekete, |
| GTIN (EAN) | 4032248608881 | Pólusszám: 1 |
| Qty. | 50 ST | |