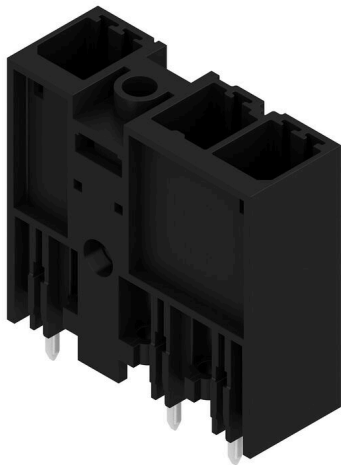


SV 7.62HP/03/180MF2 3.5SN BK BX

Weidmüller Interface GmbH & Co. KG
 Klingenbergstraße 26
 D-32758 Detmold
 Germany

www.weidmueller.com

Product image


180°-os tűs érintkezősor közbenső karimával és 7,62-es osztással. Megfelel az IEC 61800-5-1 követelményeinek, és lehetővé teszi az UL jóváhagyást az UL840 600 V szerint.

A hüvelyes érintkezősor nélkül, az illeszkedő profil garantálja a legkisebb, >3 mm érintésvédelmi biztonságot a próbázó tűskén mért 20 N nyomás mellett.

A hagyományos megoldásokhoz képest az automatikusan záródó közbenső peremes aljzat, amely csavarozható is, egy osztásszélességgel csökkenti a helyigényt.

Külön kérésre: csavaros peremes vagy perem nélküli kivitelben is kapható.

Általános rendelési adatok

| | |
|----------------|---|
| Változat | NYÁK dugaszoló csatlakozó, tűs érintkezősor, Oldalt zárt, Középső peremes aljzat, THT-forrasztott csatlakozás, 7.62 mm, Pólusszám: 3, 180°, Forrasztótűske hossza (l): 3.5 mm, ónozott, fekete, Doboz |
| Rendelési szám | 1048410000 |
| Típus | SV 7.62HP/03/180MF2 3.5SN BK BX |
| GTIN (EAN) | 4032248786619 |
| Qty. | 60 Darab |
| Termékadatok | IEC: 1000 V / 57 A UL: 300 V / 40.5 A |
| Csomagolás | Doboz |

Creation date 04.02.2026 05:15:20 MEZ

Catalogue status / Drawings

SV 7.62HP/03/180MF2 3.5SN BK BX

Weidmüller Interface GmbH & Co. KG
Klingenbergstraße 26
D-32758 Detmold
Germany

www.weidmueller.com

Technical data

Tanúsítványok

Jóváhagyások



| | |
|---------------------------|-----------------------------|
| ROHS | Megfelel |
| UL File Number Search | UL weboldal |
| Tanúsítvány száma (cURus) | E60693 |

Méretek és tömegek

| | | | |
|-----------------------------------|----------|-----------------|-------------|
| Mélység | 11.4 mm | Mélység (coll) | 0.4488 inch |
| Magasság | 31.8 mm | Magasság (coll) | 1.252 inch |
| Legalacsonyabb változat magassága | 28.3 mm | Szélesség | 30.48 mm |
| Szélesség (coll) | 1.2 inch | Nettó tömeg | 2.25 g |

Termékek környezetvédelmi megfelelése

| | |
|--------------------------|-------------------------------|
| RoHS megfelelési állapot | Megfelel, kivétel nélkül |
| REACH SVHC | Nincs 0,1 tömeg% feletti SVHC |

Rendszerspecifikációk

| | | | |
|---|--|--------------------|---|
| Termékcsalád | OMNIMATE Power - sorozat BV/SV 7.62HP | | |
| Csatlakozás típusa | Áramkörtáplálás csatlakozás | | |
| Felszerelés NYÁK-ra | THT-forrasztott csatlakozás | | |
| Raszter mm-ben (P) | 7.62 mm | | |
| Raszter inch-ben (P) | 0.300 " | | |
| Kimenő könyök | 180° | | |
| Pólusszám | 3 | | |
| Forrasztótűskék száma pólusonként | 2 | | |
| Forrasztótűske hossza (l) | 3.5 mm | | |
| Forrasztótűske túrése | +0.1 / -0.3 mm | | |
| Forrasztótűske méretei | 0,8 x 1,0 mm | | |
| Forrasztószem lyukátmérő (D) | 1.3 mm | | |
| Forrasztószem lyukátmérő túrés (D) | + 0,1 mm | | |
| L1, mm | 22.86 mm | | |
| L1, inch | 0.900 " | | |
| Sorok száma | 1 | | |
| Érintkezősorok száma | 1 | | |
| Érintésvédelem a DIN VDE 57 106 szerint | Touch-safe above the printed circuit board | | |
| Érintésvédelem a DIN VDE 0470 szerint | IP 20 | | |
| Védelmi osztály | IP20, teljesen felszerelve | | |
| Térfogati ellenállás | 2,00 mΩ | | |
| Kódolható | Igen | | |
| Dugaszolási ciklusok | 25 | | |
| Tightening torque | Forgatónyomaték típusa | Screw flange | |
| | Usage information | Thickness | névleges 1.6 mm névleges 3.2 mm |
| | | Meghúzási nyomaték | min. 0.65 Nm max. 0.85 Nm |
| | | Recommended screw | Screw type EJOT Delta PT 30x10 vagy hasonló |

SV 7.62HP/03/180MF2 3.5SN BK BX

Weidmüller Interface GmbH & Co. KG

Klingenbergstraße 26

D-32758 Detmold

Germany

www.weidmueller.com

Technical data

| | | |
|--------------------|------------|---|
| Thickness | névleges | 4.8 mm |
| Meghúzási nyomaték | min. | 0.8 Nm |
| | max. | 1 Nm |
| Recommended screw | Screw type | EJOT Delta PT 30x12 vagy hasonló |

Anyagjellemzők

| | | | |
|--|--------------------------------|---|--------------------------------|
| Szigetelőanyag | PA GF | Szín | fekete |
| Színskála (hasonló) | RAL 9011 | Szigetelőanyag csoport | II |
| Küszóútképzési összehasonlítási szám (CTI) | ≥ 500 | Moisture Level (MSL) | |
| UL 94 éghetőségi osztály | V-0 | Érintkező anyaga | Rézötvtözet |
| Érintkező felület | ónozott | Forrasztott csatlakozás rétegszerkezete | 1...3 µm Ni / 4...6 µm Sn matt |
| Dugaszolható csatlakozás rétegszerkezete | 1...3 µm Ni / 4...6 µm Sn matt | Tárolási hőmérséklet, min. | -40 °C |
| Tárolási hőmérséklet, max. | 70 °C | Üzemi hőmérséklet, min. | -50 °C |
| Üzemi hőmérséklet, max. | 130 °C | Hőmérsékleti tartomány, telepítés, min. | -25 °C |
| Hőmérsékleti tartomány, telepítés, max. | 130 °C | | |

Névleges adatok IEC szerint

| | | | |
|--|------------------------|--|------------------|
| szabvány szerint tesztelve | IEC 60664-1, IEC 61984 | Névleges áram, min. pólusszám (Tu=20 °C) | 57 A |
| Névleges áram, maximális pólusszám (Tu=20 °C) | 41 A | Névleges áram, min. pólusszám (Tu=40°C) | 41 A |
| Névleges áram, maximális pólusszám (Tu=40°C) | 41 A | Névleges feszültség a II/2 túlfeszültség osztályhoz / szennyezés mértékéhez | 1000 V |
| Névleges feszültség a III/2 túlfeszültség osztályhoz / szennyezés mértékéhez | 630 V | Névleges feszültség a III/3 túlfeszültség osztályhoz / szennyezés mértékéhez | 630 V |
| Névleges lökőfeszültség a II/2 túlfeszültség osztályhoz / szennyezés mértékéhez | 6 kV | Névleges lökőfeszültség a III/2 túlfeszültség osztályhoz / szennyezés mértékéhez | 6 kV |
| Névleges lökőfeszültség a III/3 túlfeszültség osztályhoz / szennyeződés mértékéhez | 6 kV | Rövid idejű határáram ellenállás | 3 x 1, 420 A-rel |
| Küszóút, min. | 9.6 mm | Hézag, min. | 6.9 mm |

Csomagolás

| | | | |
|---------------|----------|---------------|-----------|
| Csomagolás | Doboz | VPE hosszúság | 153.00 mm |
| VPE szélesség | 95.00 mm | VPE magasság | 84.00 mm |

CSA névleges adatok

| | | | |
|---|--|---|----------------|
| Intézet (CSA) | CSA | Tanúsítvány száma (CSA) | 200039-1121690 |
| Névleges feszültség (B felhasználási csoport / CSA) | 300 V | Névleges feszültség (C felhasználási csoport / CSA) | 300 V |
| Névleges feszültség (D felhasználási csoport / CSA) | 600 V | Névleges áram (B felhasználási csoport / 35 A CSA) | |
| Névleges áram (C felhasználási csoport / 35 A CSA) | | Névleges áram (D felhasználási csoport / 5 A CSA) | |
| Hivatkozás a tanúsítási értékekre | A megadott adatok maximális értékek - lásd a tanúsítványt. | | |

SV 7.62HP/03/180MF2 3.5SN BK BX

Weidmüller Interface GmbH & Co. KG

Klingenbergstraße 26

D-32758 Detmold

Germany

www.weidmueller.com

Technical data

UL 1059 névleges adatok

| | | | |
|---|--|---|--------|
| Intézet (cURus) | CURUS | Tanúsítvány száma (cURus) | E60693 |
| Névleges feszültség (B felhasználási csoport / UL 1059) | 300 V | Névleges feszültség (C felhasználási csoport / UL 1059) | 300 V |
| Névleges feszültség (D felhasználási csoport / UL 1059) | 600 V | Névleges feszültség (F felhasználási csoport / UL 1059) | 744 V |
| Névleges áram (B felhasználási csoport/ UL 1059) | 40.5 A | Névleges áram (C felhasználási csoport/ UL 1059) | 40.5 A |
| Névleges áram (D felhasználási csoport/ UL 1059) | 5 A | Névleges áram (F felhasználási csoport / UL 1059) | 40.5 A |
| Kúszóáramút, min. | 9.6 mm | Térköz, min. (UL 1059) | 6.9 mm |
| Hivatkozás a tanúsítási értékekre | A megadott adatok maximális értékek - lásd a tanúsítványt. | | |

Fontos megjegyzés

| | |
|----------------|---|
| IPC megfelelés | A termékek fejlesztése, gyártása és szállítása a nemzetközileg elismert IPC-A-610 szabvány „megengedhető” kategóriája szerint történt. A termékekkel kapcsolatos további követelményeket kérésre kiértékeljük. |
| Megjegyzések | <ul style="list-style-type: none"> • Additional variants on request • Rated current related to rated cross-section & min. No. of poles. • P on drawing = pitch • Rated data refer only to the component itself. Clearance and creepage distances to other components are to be designed in accordance with the relevant application standards. • In accordance with IEC 61984, OMNIMATE-connectors are connectors without breaking capacity (COC). During designated use, connectors are not allowed to be engaged or disengaged when live or under load • Long term storage of the product with average temperature of 50 °C and maximum humidity 70%, 36 months |

Besorolások

| | | | |
|-------------|-------------|-------------|-------------|
| ETIM 8.0 | EC002637 | ETIM 9.0 | EC002637 |
| ETIM 10.0 | EC002637 | ECLASS 14.0 | 27-46-02-01 |
| ECLASS 15.0 | 27-46-02-01 | | |

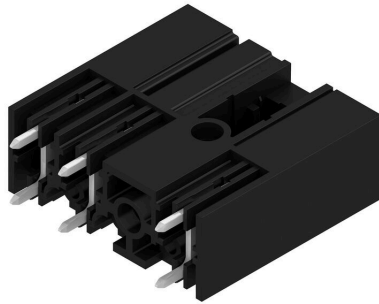
SV 7.62HP/03/180MF2 3.5SN BK BX

Weidmüller Interface GmbH & Co. KG
 Klingenbergstraße 26
 D-32758 Detmold
 Germany

Drawings


www.weidmueller.com

Product image



Dimensional drawing



| | | | | | | | | | |
|----------------|----------------------------------|---|---|---|---|---|---|---|---|
| 6 | M(S)F6 | o | o | o | o | o | X | o | o |
| 6 | M(S)F5 | o | o | o | o | X | o | o | o |
| 6 | M(S)F4 | o | o | o | X | o | o | o | o |
| 6 | M(S)F3 | o | o | X | o | o | o | o | o |
| 6 | M(S)F2 | o | X | o | o | o | o | o | o |
| 5 | M(S)F5 | o | o | o | o | o | X | o | o |
| 5 | M(S)F4 | o | o | o | X | o | o | o | o |
| 5 | M(S)F3 | o | o | X | o | o | o | o | o |
| 5 | M(S)F2 | o | X | o | o | o | o | o | o |
| 4 | M(S)F4 | o | o | o | X | o | o | o | o |
| 4 | M(S)F3 | o | o | X | o | o | o | o | o |
| 4 | M(S)F2 | o | X | o | o | o | o | o | o |
| 3 | M(S)F3 | o | o | X | o | o | o | o | o |
| 3 | M(S)F2 | o | X | o | o | o | o | o | o |
| 2 | M(S)F2 | o | X | o | o | o | o | o | o |
| NO OF POLES | X = MIDDLE FLANGE POSITION | 1 | 2 | 3 | 4 | 5 | 6 | 7 | |
| | |  | | | | | | | |

SV 7.62HP/03/180MF2 3.5SN BK BX

Weidmüller Interface GmbH & Co. KG
 Klingenbergstraße 26
 D-32758 Detmold
 Germany

Accessories

www.weidmueller.com

Kódoló elemek



Dugaszolható csatlakozók a teljesítmény-elektronikához - a korszerű hajtástechnológiákhoz tervezve, pl. motorindítók, frekvenciaátalakítók és szervovezérlők. Az OMNIMATE Power új szabványt teremt – a megnövelt biztonsággal és az innovatív megoldásokkal, mint például a dugaszolható árnyékolás, az integrált jelérintkezők és a félkezes kezelés.

A három termékcsalád további előnyöket is kínál:

- Alkalmazás-orientált méretezhetőség: a kompakt 4 mm²-es, 29 A (IEC) vagy 20 A (UL)-ig használható csatlakozótól, vagy a robusztus 16 mm²-es, 76 A (IEC) vagy 54 A (UL)-ig használható csatlakozóig.
- Korlátlan használhatóság akár 1 000 V (IEC) / 600 V (UL) áramig
- Változatos, az alkalmazásokhoz optimalizált felszerelési megoldások

A mi szolgáltatásunk:

egyedi csatlakozóit tervezze meg egyszerűen a termékkonfigurátorral.

Általános rendelési adatok

| | | |
|----------------|----------------------------|--|
| Típus | BV/SV 7.62HP KO | Változat |
| Rendelési szám | 1937590000 | NYÁK dugaszoló csatlakozó, Tartozékok, Kódoló elem, fekete, Pólusszám: 1 |
| GTIN (EAN) | 4032248608881 | |
| Qty. | 50 ST | |
| Típus | VDS180 SV7.62 | Változat |
| Rendelési szám | 1853940000 | NYÁK dugaszoló csatlakozó, Tartozékok, fekete, Pólusszám: 1 |
| GTIN (EAN) | 4032248389513 | |
| Qty. | 50 ST | |