



PushPull dugaszolható csatlakozó az IEC 61076-3-106 4.
(IEC24702) változat szerint, műanyag, üres ház

Általános rendelési adatok

Változat	Coupling, IP67, Variant 4 to IEC 61076-3-106
Rendelési szám	1045960000
Típus	IE-CC-V04P
GTIN (EAN)	4032248781072
Qty.	10 Darab

Műszaki adatok

Tanúsítványok

ROHS	Megfelel
------	----------

Méretek és tömegek

Mélység	109.3 mm	Mélység (coll)	4.3031 inch
Magasság	41.8 mm	Magasság (coll)	1.6457 inch
Szélesség	41.8 mm	Szélesség (coll)	1.6457 inch
Nettó tömeg	5.1 g		

Hőmérsékletek

Tárolási hőmérséklet	Üzemi hőmérséklet	-40 °C...70 °C
Telepítési hőmérséklet		

Termékek környezetvédelmi megfelelése

RoHS megfelelési állapot	Megfelel, kivétel nélkül
REACH SVHC	Nincs 0,1 tömeg% feletti SVHC

Általános adatok

UL 94 éghetőségi osztály	V-0	Szín	fekete
Ház fő anyaga	PA UL 94 V0	Felszerelés típusa	Padlóra szerelt, Szabadon lengő csatlakozásokhoz, Falra szerelés
Védelmi osztály	IP67	Dugaszolási ciklusok	750

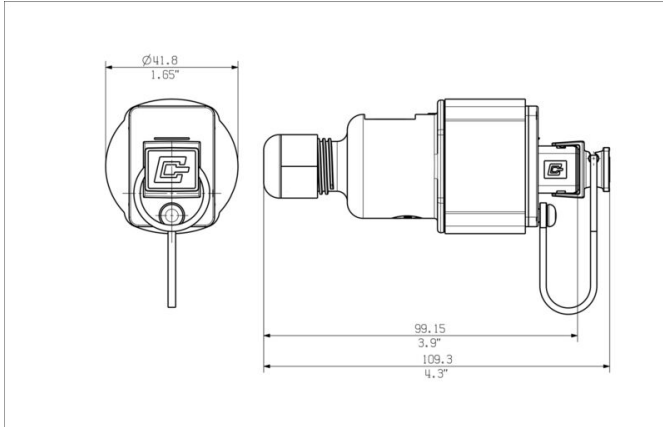
Általános szabványok

Csatlakozó, standard	IEC 61076-3-106 Var. 4
----------------------	------------------------

Besorolások

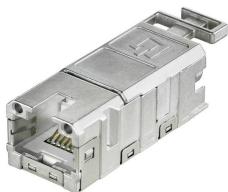
ETIM 8.0	EC002597	ETIM 9.0	EC002597
ETIM 10.0	EC002597	ECLASS 14.0	27-44-03-18
ECLASS 15.0	27-44-03-18		

Méretrajz



Tartozékok

RJ45



A FrontCom® Vario több funkciót integrál egy közös rendszerbe. A rendszert egyszerű telepíteni és az adat-, jel- és tápmodulok széles választékából választhat. Rendkívül kompakt kialakítása mellett a FrontCom® Vario számos egyedülálló termékjellemzőt kínál, amelyek az Ön számára a projekt tervezést és a munkafolyamatokat biztonságossá, gyorsá és időtállóvá teszik. Továbbá a FrontCom® Vario rendszernek olyan attraktív házkialakítása van, ami mellesleg a legnagyobb ütésállóságot nyújtja és teljes egészében megfelel az IP 65 védetségű osztály követelményeinek.

Általános rendelési adatok

Típus	IE-BI-RJ45-FJ-B	Változat
Rendelési szám	1963840000	RJ45 insert socket, Csatlakozó az alaphoz, TIA-568B
GTIN (EAN)	4032248651894	
Qty.	10 ST	
Típus	IE-BI-RJ45-FJ-P	Változat
Rendelési szám	1963830000	RJ45 insert socket, Csatlakozó az alaphoz, PROFINET
GTIN (EAN)	4032248646159	
Qty.	10 ST	
Típus	IE-BI-RJ45-FJ-A	Változat
Rendelési szám	1962850000	RJ45 insert socket, Csatlakozó az alaphoz, TIA-568A
GTIN (EAN)	4032248645053	
Qty.	10 ST	

Üres



Az ESG a bevált és tesztelt MultiCard formátumú jelölő számos ismert elektromos készülékhez. Az eredmény egy kiváló minőségű, kontrasztos készülékjelölő.

A Siemens, az ABB, a Beckhoff és számos más gyártó készülékeihez különböző típusok kaphatók.

Az előnyök áttekintése:

- általános célú címkék; öntapadós vagy felpattintható címkék, típustól függően,
- illesztett készülékekhez, pl. kismegszakítókhoz címkésínre pattintható ESG jelölőket szállítunk.
- Egyedi lézer-minőségű nyomtatás a műszaki jellemzőknek megfelelően

Egyedi nyomtatáshoz: Kérjük, küldje el az M-Print PRO vagy M-Print PRO Online (telepítés nélkül) jelölőszoftverünk fájlját a címkézési előírásokkal.

Általános rendelési adatok

Típus	ESG 9/11 K MC NE WS	Változat
Rendelési szám	1857440000	ESG, Készülékjelölők x 11 mm, PA 66, Szín: fehér, Öntapadós
GTIN (EAN)	4032248402731	
Qty.	200 ST	