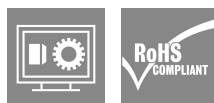


**SAI-4-M M12 1:1 SO UT**

**Weidmüller Interface GmbH & Co. KG**  
Klingenbergstraße 26  
D-32758 Detmold  
Germany

www.weidmueller.com

**A kép illusztráció**

Az M12 elosztók különböző változatokban kaphatók. A 4, 6 vagy 8 M12 csatlakozóhely 4- vagy 5-pólusos kialakítású. A csoportkimenet fix kábeles kialakítású, kupakos változat felhasználói, vagy M23 csatlakoztatáshoz Különleges változatok is kaphatók. Például, kínálunk 1-1 elosztót bármilyen csatlakozástípushoz, vagy Ex Zone 1 robbanásveszélyes területre engedélyezett elosztókat is.

**Általános rendelési adatok**

Változat	Tető elosztó alsó része, M12, 30 V, A kódolású, LED: Nem, LED iniciátor: Nem, Huzalozás típus: 1:1
Rendelési szám	<a href="#">1044340000</a>
Típus	SAI-4-M M12 1:1 SO UT
GTIN (EAN)	4032248776474
Qty.	2 Darab

## SAI-4-M M12 1:1 SO UT

Weidmüller Interface GmbH & Co. KG  
Klingenbergstraße 26  
D-32758 Detmold  
Germany

www.weidmueller.com

## Technical data

## Tanúsítványok

ROHS	Megfelel
------	----------

## Méretek és tömegek

Mélység	102 mm	Mélység (coll)	4.0157 inch
Magasság	19.5 mm	Magasság (coll)	0.7677 inch
Szélesség	60 mm	Szélesség (coll)	2.3622 inch
Nettó tömeg	124 g		

## Hőmérséklet

Üzemi hőmérséklet	-20 - 90°C
-------------------	------------

## Termékek környezetvédelmi megfelelése

RoHS megfelelési állapot	Megfelel, kivétel nélkül
REACH SVHC	Nincs 0,1 tömeg% feletti SVHC

## Connection data

Vezeték külső átmérő, min.	6 mm	Vezeték külső átmérő, max.	12 mm
Elosztó kimenet	Tetős elosztó alsó része		

## Electrical data

Névleges feszültség, min.	10 V	Névleges feszültség, max.	30 V
Max. áramtovábbítási kapacitás kártyahelyenként	4 A	Teljes áram	10 A
Elektromos szigetelés lehetséges	Nem	Szigetelési ellenállás	109 Ω

## General technical data

Védelmi osztály	IP67	Plug-in állomás kódolás	A kódolású
Pólusszám	5	Érintkező aljzatok száma	4
Csatlakozási menet	M12	LED	Nem
LED iniciátor	Nem		

## Material data

Érintkező anyaga	CuZn	Érintkező felület	Aranyozott
------------------	------	-------------------	------------

## Technical data cable

Pólusszám	5	Vezeték külső átmérő, max.	12 mm
Vezeték külső átmérő, min.	6 mm	A következő kábeltartókhöz:	Nem

## Besorolások

ETIM 8.0	EC003558	ETIM 9.0	EC003558
ETIM 10.0	EC003558	ECLASS 14.0	27-44-01-11
ECLASS 15.0	27-44-01-11		

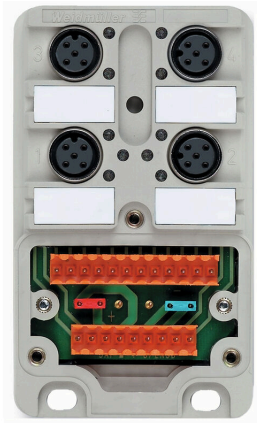
**SAI-4-M M12 1:1 SO UT**

**Weidmüller Interface GmbH & Co. KG**  
 Klingenbergstraße 26  
 D-32758 Detmold  
 Germany

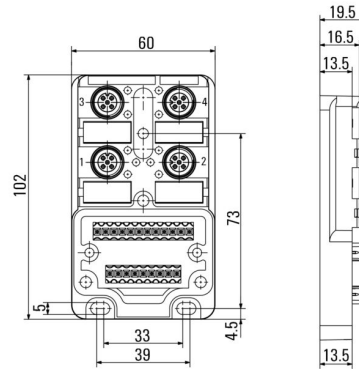
www.weidmueller.com

**Drawings**

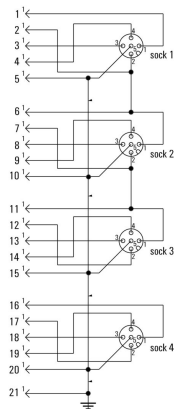
**A kép illusztráció**



**Méretrajz**



**Kapcsolási rajz**



## SAI-4-M M12 1:1 SO UT

Weidmüller Interface GmbH & Co. KG  
Klingenbergstraße 26  
D-32758 Detmold  
Germany

www.weidmueller.com

## Accessories

## M12



A védősapkák védik a nem hozzárendelt dugaszolható állomásokat a külső befolyásoktól.

## Általános rendelési adatok

Típus	SAI-SK-M12	Változat	
Rendelési szám	<a href="#">9456050000</a>	Védett részegységek, Védőkupak	
GTIN (EAN)	4008190304058		
Qty.	30 ST		

## Screwty® tömszelence szerszám nyomaték funkcióval



Az ideális eszköz mindenféle alkalmazáshoz  
A Screwty® az ideális, általános célú szerszám minden általánosan használt szenzor- és aktuátorkábel megszorításához. A Screwty® használatával még a nehezen hozzáférhető kerek csatlakozódugaszok is kezelhetők. A csatlakozókat különösebb erőkifejtés nélkül, egyszerű forgató mozdulattal lehet megszorítani vagy kilazítani. A Screwty® egyedülálló és általános megoldás, mivel más gyártók legtöbb (több mint 90%) kábeléhez és csatlakozójához is használható. A Screwty® egy nyélből és egy hagyományos 1/4"-os adapterből áll. Ezért minden mérethez használható: M12 és M8 kerek csatlakozó, M12F és M8F egyedi igényekre szabható dugaszok és aljzatok, valamint minden M23 dugasz és aljzat.

## Általános rendelési adatok

Típus	SCREWTY SET -DM	Változat	
Rendelési szám	<a href="#">1920000000</a>	Cable gland tool for M8, M12 lines and connectors	
GTIN (EAN)	4032248436859		
Qty.	1 ST		

## SAI-4-M M12 1:1 SO UT

Weidmüller Interface GmbH &amp; Co. KG

Klingenbergstraße 26

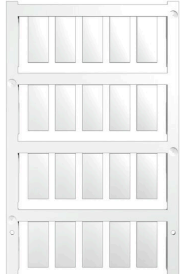
D-32758 Detmold

Germany

www.weidmueller.com

## Accessories

## Üres



Az ESG a bevált és tesztelt MultiCard formátumú jelölő számos ismert elektromos készülékhez. Az eredmény egy kiváló minőségű, kontrasztos készülékjelölő.

A Siemens, az ABB, a Beckhoff és számos más gyártó készülékeihez különböző típusok kaphatók.

Az előnyök áttekintése:

- általános célú címkék; öntapadós vagy felpattintható címkék, típustól függően,
- illesztett készülékekhez, pl. kismegszakítókhoz címkésínre pattintható ESG jelölőket szállítunk.
- Egyedi lézer-minőségű nyomtatás a műszaki jellemzőknek megfelelően

Egyedi nyomtatáshoz: Kérjük, küldje el az M-Print PRO vagy M-Print PRO Online (telepítés nélkül) jelölőszoftverünk fájlját a címkézési előírásokkal.

## Általános rendelési adatok

Típus	ESG 9/20 MC NE WS	Változat
Rendelési szám	<a href="#">1609940000</a>	ESG, Készülékjelölők x 20 mm, PA 66, Szín: fehér, dugaszolható
GTIN (EAN)	4008190203528	
Qty.	200 ST	