

## SC 3.81/03/270G 3.2SN OR BX

Weidmüller Interface GmbH &amp; Co. KG

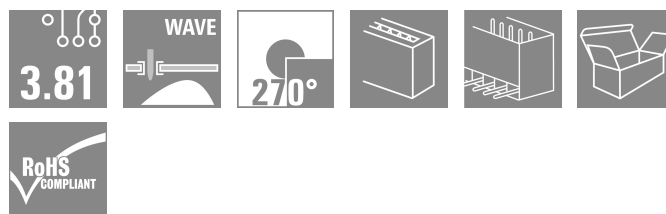
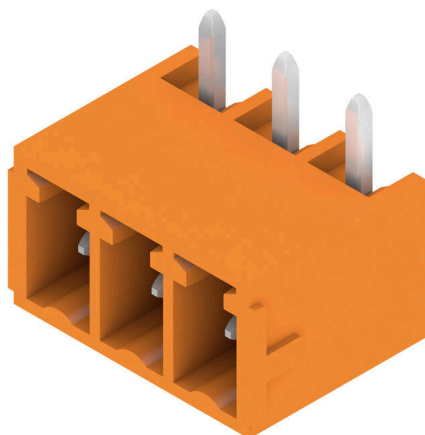
Klingenbergstraße 26

D-32758 Detmold

Germany

www.weidmueller.com

## Product image



Az SC tűs érintkezősor 270°-os kivezetési szöggel: a dugaszolási irány és a forrasztótűske által bezárt szög 270°. A dugaszolási irány tehát párhuzamos a NYÁK-kal. Az aljzattömbök viszont szöveget zárnak be dugaszolóskor.

- Nagyobb szabadság a komponensek és készülékek tervezésénél.
- Nagy elemsűrűség, ha több nyomtatott áramköri lap van elhelyezve egy házban
- A ház kivitele felhasználóbarát az opcionális huzalkivezetési iránynak köszönhetően.
- Kapható zárt (G) kivitelben, illetve csavaros peremes aljzattal (F).

A Weidmüller 3,81 mm (0,15 hüvelyk) osztású dugaszoló csatlakozói kompatibilisek a standard csatlakozók elrendezésével és megfelelő helyet kínálnak a címkézéshez és a kódoláshoz.

- 320 V (IEC) / 300 V (UL)
- 17,5 A (IEC) / 10 A (UL)

## Általános rendelési adatok

Változat	NYÁK dugaszoló csatlakozó, tűs érintkezősor, Oldalt zárt, THT-forrasztott csatlakozás, 3.81 mm, Pólusszám: 3, 270°, Forrasztótűske hossza (l): 3.2 mm, ónozott, narancssárga, Doboz
Rendelési szám	<a href="#">1037510000</a>
Típus	SC 3.81/03/270G 3.2SN OR BX
GTIN (EAN)	4032248766130
Qty.	50 Darab
Termékadatok	IEC: 320 V / 17.5 A UL: 300 V / 11 A
Csomagolás	Doboz

**SC 3.81/03/270G 3.2SN OR BX**

**Weidmüller Interface GmbH & Co. KG**  
Klingenbergstraße 26  
D-32758 Detmold  
Germany

www.weidmueller.com

**Műszaki adatok**

**Tanúsítványok**

Jóváhagyások



ROHS	Megfelel
UL File Number Search	<a href="#">UL weboldal</a>
Tanúsítvány száma (cURus)	E60693

**Méreték és tömegek**

Mélység	9.2 mm	Mélység (coll)	0.3622 inch
Magasság	10.3 mm	Magasság (coll)	0.4055 inch
Legalacsonyabb változat magassága	7.1 mm	Szélesség	12.82 mm
Szélesség (coll)	0.5047 inch	Nettó tömeg	0.84 g

**Termékek környezetvédelmi megfelelése**

RoHS megfelelési állapot	Megfelel, kivétel nélkül
REACH SVHC	Nincs 0,1 tömeg% feletti SVHC

**Rendszerspecifikációk**

Termékcsalád	OMNIMATE Signal - sorozat BC/SC 3.81	Csatlakozás típusa	Áramköri lap csatlakozás
Felszerelés NYÁK-ra	THT-forrasztott csatlakozás	Raszter mm-ben (P)	3.81 mm
Raszter inch-ben (P)	0.150 "	Kimenő könyök	270°
Pólusszám	3	Forrasztótűskék száma pólusonként	1
Forrasztótűske hossza (l)	3.2 mm	Forrasztótűske tűrése	0 / -0.2 mm
Forrasztótűske méretei	d = 1,0 mm, Nyolcszögletű	Forrasztótűske méretei=d Tűrés	0 / -0,03 mm
Forrasztószem lyukátmérő (D)	1.2 mm	Forrasztószem lyukátmérő tűrés (D)	+ 0,1 mm
L1, mm	7.62 mm	L1, inch	0.300 "
Sorok száma	1	Érintkezősorok száma	1
Érintésvédelem a DIN VDE 57 106 szerint	Ujjak számára biztonságos nem dugaszolt/ Kézfej számára biztonságos dugaszolt	Érintésvédelem a DIN VDE 0470 szerint	IP 20 dugaszolva / IP 10 nem dugaszolva
Térfigati ellenállás	≤5 mΩ	Kódolható	Igen
Dugaszolási erő/pólus, max.	7 N	Húzóerő / pólus, max.	5 N

**Anyagjellemzők**

Szigetelőanyag	PA GF	Szín	narancssárga
Színskála (hasonló)	RAL 2000	Szigetelőanyag csoport	II
Készítőképzési összehasonlítási szám (CTI)	≥ 550	Moisture Level (MSL)	
UL 94 éghetőségi osztály	V-0	Érintkező anyaga	Rézötvözet
Érintkező felület	ónozott	Tárolási hőmérséklet, min.	-40 °C
Tárolási hőmérséklet, max.	70 °C	Üzemi hőmérséklet, min.	-50 °C
Üzemi hőmérséklet, max.	120 °C	Hőmérsékleti tartomány, telepítés, min.	-25 °C
Hőmérsékleti tartomány, telepítés, max.	120 °C		

**Névleges adatok IEC szerint**

szabvány szerint tesztelve	IEC 60664-1, IEC 61984	Névleges áram, min. pólusszám (Tu=20 °C)	17.5 A
Névleges áram, maximális pólusszám (Tu=20 °C)	17 A	Névleges áram, min. pólusszám (Tu=40°C)	17.5 A

**SC 3.81/03/270G 3.2SN OR BX**

**Weidmüller Interface GmbH & Co. KG**  
 Klingenbergstraße 26  
 D-32758 Detmold  
 Germany

www.weidmueller.com

**Műszaki adatok**

Névleges áram, maximális pólusszám (Tu=40°C)	15.1 A	Névleges feszültség a II/2 túlfeszültség osztályhoz / szennyezés mértékéhez	320 V
Névleges feszültség a III/2 túlfeszültség osztályhoz / szennyezés mértékéhez	160 V	Névleges feszültség a III/3 túlfeszültség osztályhoz / szennyezés mértékéhez	160 V
Névleges lökőfeszültség a II/2 túlfeszültség osztályhoz / szennyezés mértékéhez	2.5 kV	Névleges lökőfeszültség a III/2 túlfeszültség osztályhoz / szennyezés mértékéhez	2.5 kV
Névleges lökőfeszültség a III/3 túlfeszültség osztályhoz / szennyeződés mértékéhez	2.5 kV	Rövid idejű határáram ellenállás	3 x 1s mit 76 A

**Csomagolás**

Csomagolás	Doboz	VPE hosszúság	76.00 mm
VPE szélesség	68.00 mm	VPE magasság	40.00 mm

**CSA névleges adatok**

Névleges feszültség (B felhasználási csoport / CSA)	300 V	Névleges áram (B felhasználási csoport / 11 A CSA)	
Névleges áram (D felhasználási csoport / 10 A CSA)			

**UL 1059 névleges adatok**

Intézet (cURus)	CURUS	Tanúsítvány száma (cURus)	E60693
Névleges feszültség (B felhasználási csoport / UL 1059)	300 V	Névleges feszültség (D felhasználási csoport / UL 1059)	300 V
Névleges áram (B felhasználási csoport / UL 1059)	11 A	Névleges áram (D felhasználási csoport / UL 1059)	10 A
Hivatkozás a tanúsítási értékekre	A megadott adatok maximális értékek - lásd a tanúsítványt.		

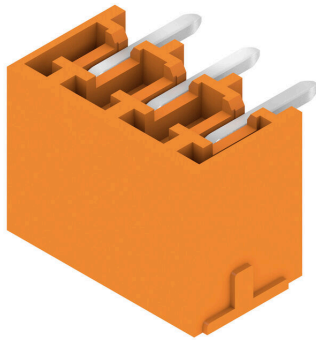
**Fontos megjegyzés**

IPC megfelelés	A termékek fejlesztése, gyártása és szállítása a nemzetközileg elismert IPC-A-610 szabvány „megengedhető” kategóriája szerint történt. A termékekkel kapcsolatos további követelményeket kérésre kiértékeljük.
Megjegyzések	<ul style="list-style-type: none"> <li>• Additional variants on request</li> <li>• Rated current related to rated cross-section &amp; min. No. of poles.</li> <li>• Rated data refer only to the component itself. Clearance and creepage distances to other components are to be designed in accordance with the relevant application standards.</li> <li>• P on drawing = pitch</li> <li>• In accordance with IEC 61984, OMNIMATE-connectors are connectors without breaking capacity (COC). During designated use, connectors are not allowed to be engaged or disengaged when live or under load</li> <li>• Long term storage of the product with average temperature of 50 °C and maximum humidity 70%, 36 months</li> </ul>

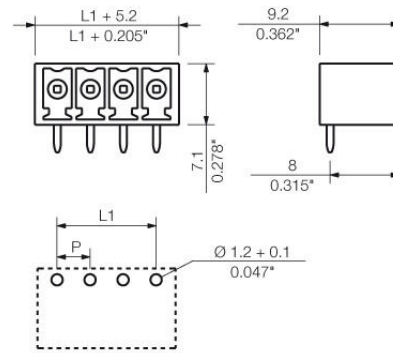
**Besorolások**

ETIM 8.0	EC002637	ETIM 9.0	EC002637
ETIM 10.0	EC002637	ECLASS 14.0	27-46-02-01
ECLASS 15.0	27-46-02-01		

**Product image**



**Dimensional drawing**



## SC 3.81/03/270G 3.2SN OR BX

Weidmüller Interface GmbH &amp; Co. KG

Klingenbergstraße 26

D-32758 Detmold

Germany

www.weidmueller.com

## Tartozékok

## Kódoló elemek



Csak azt kapcsolja össze, amit kell: a megfelelő csatlakozást a megfelelő helyen.

A kódolási elemek és reteszelő eszközök egyértelműen hozzárendelik a csatlakozóelemeket a gyártási és az üzemelési folyamat során

A kódolási elemeket és a reteszelő eszközöket a szerelés előtt vagy a kábelkonfekcionálás fázisában kell behelyezni. A Weidmüller alternatívája: online konfigurálás a változatkonfigurátor segítségével a szállítás előtti előzetes kódoláshoz.

A kapcsolási táblán történő hibás konfekcionálás és az összekötő elemek téves csatlakoztatása többé nem lehetséges.

Az előny: nincs hibakeresés a gyártás során, és nem merül fel a felhasználó által okozott üzemelési hiba.

## Általános rendelési adatok

Típus	SC-SMT 3.81 KO GY BX	Változat
Rendelési szám	<a href="#">1968900000</a>	NYÁK dugaszoló csatlakozó, Tartozékok, Kódoló elem, szürke, Pólusszám: 6
GTIN (EAN)	4032248772865	
Qty.	100 ST	