

## SC-SMT 3.81/02/270G 3.2SN BK BX

Weidmüller Interface GmbH &amp; Co. KG

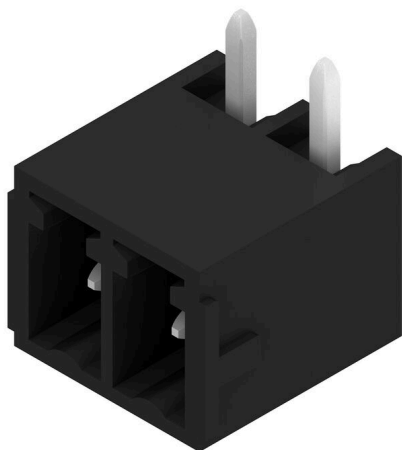
Klingenbergstraße 26

D-32758 Detmold

Germany

www.weidmueller.com

## Product image



Az SC-SMT tűs érintkezősor 270°-os kivezetési szöggel: a dugaszolási irány és a forrasztótüske által bezárt szög 270°. A dugaszolási irány tehát párhuzamos a NYÁK-kal. Az aljzattömbök viszont szöget zárnak be dugaszolóskor.

- Nagyobb szabadság a komponensek és készülékek tervezésénél.
  - Nagy elemsűrűség, ha több nyomtatott áramköri lap van elhelyezve egy házban
  - A ház kivitele felhasználóbarát az opcionális huzalkivezetési iránynak köszönhetően.
  - Kapható zárt (G) kivitelben, illetve csavaros peremes aljzattal (F).
  - 1,5 mm-es vagy 3,2 mm-es tűskehossz
- A Weidmüller 3,81 mm (0,15 hüvelyk) osztású dugaszoló csatlakozói kompatibilisek a standard csatlakozók elrendezésével és megfelelő helyet kínálnak a címkézéshez és a kódoláshoz.
- 320 V (IEC) / 300 V (UL)
  - 17,5 A (IEC) / 10 A (UL)

## Általános rendelési adatok

Változat	NYÁK dugaszoló csatlakozó, tűs érintkezősor, Oldalt zárt, THT/THR-forrasztott csatlakozással, 3.81 mm, Pólusszám: 2, 270°, Forrasztótüske hossza (l): 3.2 mm, óozott, fekete, Doboz
Rendelési szám	<a href="#">1036480000</a>
Típus	SC-SMT 3.81/02/270G 3.2SN BK BX
GTIN (EAN)	4032248765089
Qty.	50 Darab
Termékadatok	IEC: 320 V / 17.5 A UL: 300 V / 11 A
Csomagolás	Doboz

## SC-SMT 3.81/02/270G 3.2SN BK BX

Weidmüller Interface GmbH & Co. KG  
Klingenbergstraße 26  
D-32758 Detmold  
Germany

www.weidmueller.com

## Technical data

## Tanúsítványok

Jóváhagyások



ROHS	Megfelel
UL File Number Search	<a href="#">UL weboldal</a>
Tanúsítvány száma (cURus)	E60693

## Méretek és tömegek

Mélység	9.2 mm	Mélység (coll)	0.3622 inch
Magasság	10.3 mm	Magasság (coll)	0.4055 inch
Legalacsonyabb változat magassága	7.1 mm	Szélesség	9.01 mm
Szélesség (coll)	0.3547 inch	Nettó tömeg	0.8 g

## Termékek környezetvédelmi megfelelése

RoHS megfelelési állapot	Megfelel, kivétel nélkül
REACH SVHC	Nincs 0,1 tömeg% feletti SVHC

## Rendszerspecifikációk

Termékcsalád	OMNIMATE Signal - sorozat BC/SC 3.81	Csatlakozás típusa	Áramkört lap csatlakozás
Felszerelés NYÁK-ra	THT/THR-forrasztott csatlakozással	Raszter mm-ben (P)	3.81 mm
Raszter inch-ben (P)	0.150 "	Kimenő könyök	270°
Pólusszám	2	Forrasztótűskék száma pólusonként	1
Forrasztótűske hossza (l)	3.2 mm	Forrasztótűske tűrése	+0,02 / -0,02 mm
Forrasztótűske méretei	d = 1,0 mm, Nyolcszögletű	Forrasztótűske méretei=d Tűrés	0 / -0,03 mm
Forrasztószem lyukátmérő (D)	1.3 mm	Forrasztószem lyukátmérő tűrés (D)	+ 0,1 mm
Forrasztóbetét külső átmérője	2.1 mm	Sablon nyílás átmérő	1.9 mm
L1, mm	3.81 mm	L1, inch	0.150 "
Sorok száma	1	Érintkezősorok száma	1
Érintésvédelem a DIN VDE 57 106 szerint	Ujjak számára biztonságos nem dugaszolt/ Kézfej számára biztonságos dugaszolt	Érintésvédelem a DIN VDE 0470 szerint	IP 20 dugaszolva / IP 10 nem dugaszolva
Térfogati ellenállás	≤5 mΩ	Kódolható	Igen

## Anyagjellemzők

Szigetelőanyag	LCP GF	Szín	fekete
Színskála (hasonló)	RAL 9011	Szigetelőanyag csoport	IIIa
Kúszóútképzési összehasonlítási szám (CTI)	≥ 175	Moisture Level (MSL)	1
UL 94 éghetőségi osztály	V-0	Érintkező anyaga	Cu-ötvényzet
Érintkező felület	ónozott	Tárolási hőmérséklet, min.	-40 °C
Tárolási hőmérséklet, max.	70 °C	Üzemi hőmérséklet, min.	-50 °C
Üzemi hőmérséklet, max.	120 °C	Hőmérsékleti tartomány, telepítés, min.	-25 °C
Hőmérsékleti tartomány, telepítés, max.	120 °C		

## SC-SMT 3.81/02/270G 3.2SN BK BX

Weidmüller Interface GmbH & Co. KG  
Klingenbergstraße 26  
D-32758 Detmold  
Germany

www.weidmueller.com

## Technical data

## Névleges adatok IEC szerint

szabvány szerint tesztelve	IEC 60664-1, IEC 61984	Névleges áram, min. pólusszám (Tu=20 °C)	17.5 A
Névleges áram, maximális pólusszám (Tu=20 °C)	17 A	Névleges áram, min. pólusszám (Tu=40°C)	17.5 A
Névleges áram, maximális pólusszám (Tu=40°C)	15.1 A	Névleges feszültség a II/2 túlfeszültség osztályhoz / szennyezés mértékéhez	320 V
Névleges feszültség a III/2 túlfeszültség osztályhoz / szennyezés mértékéhez	160 V	Névleges feszültség a III/3 túlfeszültség osztályhoz / szennyezés mértékéhez	160 V
Névleges lökőfeszültség a II/2 túlfeszültség osztályhoz / szennyezés mértékéhez	2.5 kV	Névleges lökőfeszültség a III/2 túlfeszültség osztályhoz / szennyezés mértékéhez	2.5 kV
Névleges lökőfeszültség a III/3 túlfeszültség osztályhoz / szennyeződés mértékéhez	2.5 kV	Rövid idejű határáram ellenállás	3 x 1s mit 76 A

## Csomagolás

Csomagolás	Doboz	VPE hosszúság	77.00 mm
VPE szélesség	70.00 mm	VPE magasság	41.00 mm

## CSA névleges adatok

Névleges feszültség (B felhasználási csoport / CSA)	300 V	Névleges áram (B felhasználási csoport / 11 A CSA)	
---	-------	--	--

## UL 1059 névleges adatok

Intézet (cURus)	CURUS	Tanúsítvány száma (cURus)	E60693
Névleges feszültség (B felhasználási csoport / UL 1059)	300 V	Névleges feszültség (D felhasználási csoport / UL 1059)	300 V
Névleges áram (B felhasználási csoport/ UL 1059)	11 A	Névleges áram (D felhasználási csoport/ UL 1059)	11 A
Hivatkozás a tanúsítási értékekre	A megadott adatok maximális értékek - lásd a tanúsítványt.		

## Fontos megjegyzés

IPC megfelelés	A termékek fejlesztése, gyártása és szállítása a nemzetközileg elismert IPC-A-610 szabvány „megengedhető” kategóriája szerint történt. A termékekkel kapcsolatos további követelményeket kérésre kiértékeljük.		
Megjegyzések	<ul style="list-style-type: none"> <li>• Additional variants on request</li> <li>• Rated current related to rated cross-section &amp; min. No. of poles.</li> <li>• Rated data refer only to the component itself. Clearance and creepage distances to other components are to be designed in accordance with the relevant application standards.</li> <li>• P on drawing = pitch</li> <li>• In accordance with IEC 61984, OMNIMATE-connectors are connectors without breaking capacity (COC). During designated use, connectors are not allowed to be engaged or disengaged when live or under load</li> <li>• Long term storage of the product with average temperature of 50 °C and maximum humidity 70%, 36 months</li> </ul>		

## Besorolások

ETIM 8.0	EC002637	ETIM 9.0	EC002637
ETIM 10.0	EC002637	ECLASS 14.0	27-46-02-01
ECLASS 15.0	27-46-02-01		

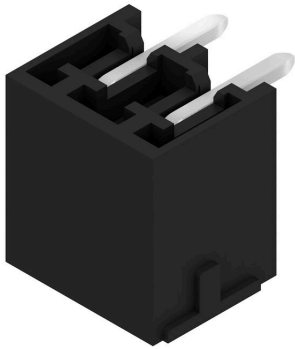
SC-SMT 3.81/02/270G 3.2SN BK BX

Weidmüller Interface GmbH & Co. KG  
Klingenbergstraße 26  
D-32758 Detmold  
Germany

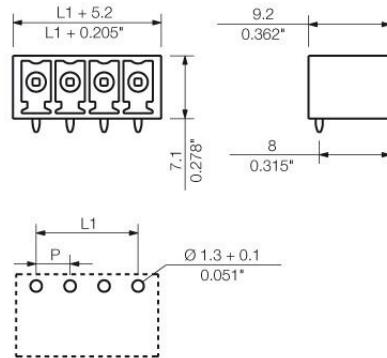
www.weidmueller.com

Drawings

Product image



Dimensional drawing



## SC-SMT 3.81/02/270G 3.2SN BK BX

Weidmüller Interface GmbH & Co. KG  
Klingenbergstraße 26  
D-32758 Detmold  
Germany

www.weidmueller.com

## Accessories

## Kódoló elemek



Csak azt kapcsolja össze, amit kell: a megfelelő csatlakozást a megfelelő helyen.

A kódolási elemek és reteszelő eszközök egyértelműen hozzárendelik a csatlakozóelemeket a gyártási és az üzemelési folyamat során

A kódolási elemeket és a reteszelő eszközöket a szerelés előtt vagy a kábelkonfekcionálás fázisában kell behelyezni. A Weidmüller alternatívája: online konfigurálás a változatkonfigurátor segítségével a szállítás előtti előzetes kódoláshoz.

A kapcsolási táblán történő hibás konfekcionálás és az összekötő elemek téves csatlakoztatása többé nem lehetséges.

Az előny: nincs hibakeresés a gyártás során, és nem merül fel a felhasználó által okozott üzemelési hiba.

## Általános rendelési adatok

Típus	SC-SMT 3.81 KO BK BX	Változat
Rendelési szám	<a href="#">2460700000</a>	NYÁK dugaszoló csatlakozó, Tartozékok, Kódoló elem, fekete
GTIN (EAN)	4050118480023	
Qty.	100 ST	
Típus	SC-SMT 3.81 KO WT BX	Változat
Rendelési szám	<a href="#">2467670000</a>	NYÁK dugaszoló csatlakozó, Tartozékok, Kódoló elem, fehér
GTIN (EAN)	4050118494693	
Qty.	100 ST	