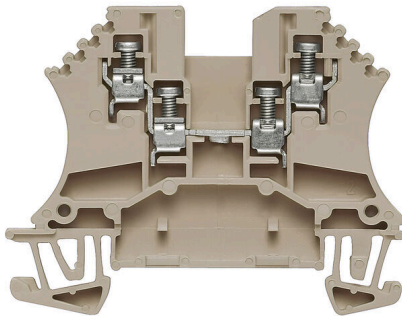


Product image

Az energia, a jel és az adatok átvitele örök feladat az elektrotechnikában és a berendezésgyártásban. Sorkapcsainkat a felhasznált szigetelőanyagok, csatlakozórendszerük és kialakításuk emelik ki a konkurens gyártók termékei közül. Egy átmenő sorkapocs egy vagy több vezeték egyesítésére és/ vagy csatlakoztatására használható. E sorkapcsok egy vagy több, azonos potenciálú vagy egymással szemben szigetelt csatlakozási szintből épülnek fel.

Általános rendelési adatok

Változat	Átvezető sorkapocs, Csavaros csatlakozás, sötétbézs, 1.5 mm ² , 17.5 A, 800 V, Csatlakozások száma: 4
Rendelési szám	1031400000
Típus	WDU 1.5/ZZ
GTIN (EAN)	4008190148546
Qty.	100 Darab

Műszaki adatok

Tanúsítványok

Jóváhagyások



ROHS	Megfelel
UL File Number Search	UL weboldal
Tanúsítvány száma (UR)	E60693

Méreték és tömegek

Mélység	46.5 mm	Mélység (coll)	1.8307 inch
Magasság	60 mm	Magasság (coll)	2.3622 inch
Szélesség	5.1 mm	Szélesség (coll)	0.2008 inch
Nettó tömeg	8.09 g		

Hőmérsékletek

Tárolási hőmérséklet	-25 °C...55 °C	Ambient temperature	-60 °C...85 °C
Folyamatos üzemi hőmérséklet., min.	-60 °C	Folyamatos üzemi hőmérséklet., max.	130 °C

Termékek környezetvédelmi megfelelése

RoHS megfelelési állapot	Megfelel, kivétel nélkül
REACH SVHC	Nincs 0,1 tömeg% feletti SVHC
Termék karbonlábnyoma	Bölcsőtől a kapuig 0.211 kg CO2 eq.

PT OKIECEX/ATEX névleges adat

Tanúsítvány száma (ATEX)	DEMKO14ATEX1338U	Tanúsítvány száma (IECEX)	IECEXULD14.0005U
Max. feszültség (ATEX)	550 V	Áram (ATEX)	17.5 A
Vezetékkeresztmetszet, max. (ATEX)	2.5 mm ²	Max. feszültség (IECEX)	550 V
Áram (IECEX)	17.5 A	Vezetékkeresztmetszet, max. (IECEX)	2.5 mm ²
EN 60079-7 jelölés	Ex eb II C Gb	2014/34/EU címke	II 2 G D

Anyag adatok

Alapanyag	Wemid	Szín	sötétbézs
UL 94 éghetőségi osztály	V-0		

Rendszer specifikációk

Változat	Csavaros csatlakozás, Iker csatlakozás, dugaszolható keresztösszekötőhöz, Egyik oldalon szabad vég	Véglap szükséges	Igen
Potenciálok száma	1	Szintek száma	1
Rögzítési pontok száma szintenként	4	Potenciálok száma szintenként	1
Keresztkötött szintek belül	Nem	PE-csatlakozás	Nem
Tartósín	TS 35	N funkció	Nem
PE működés	Nem	PEN funkció	Nem

Műszaki adatok

2 rögzíthető vezeték (H05V/H07V) egyforma keresztmetszettel (névleges csatlakozás)

Csatlakoztatott vezeték keresztmetszete, 2.5 mm ² tömör, két rögzíthető vezeték, max.	Csatlakoztatott vezeték keresztmetszete, 0.5 mm ² tömör, két rögzíthető vezeték, min.
Vezeték csatlakozási keresztmetszet, finomsodratú, érvéghüvelyekkel DIN 46228/1, 2 rögzíthető vezeték, max.	Vezeték csatlakozási keresztmetszet, finomsodratú, érvéghüvelyekkel DIN 46228/1, 2 rögzíthető vezeték, min.
vezeték keresztmetszet, finomsodratú, két 1 mm ² rögzíthető vezeték, max.	Vezeték csatlakozás keresztmetszet, finomsodratú, két rögzíthető vezeték, min.

CSA névleges adatok

Vezeték keresztmetszet, max. (CSA)	12 AWG	C feszültség nagyság (CSA)	300 V
C áram nagyság (CSA)	10 A	Tanúsítvány száma (CSA)	200039-1057876
Vezeték keresztmetszet, min. (CSA)	26 AWG		

Kiegészítő műszaki adatok

Nyitott oldala	jobb	Hasonló kapcsok száma	1
Robbanásbiztonság szempontjából bevizsgált változat	Igen	Felszerelés típusa	Felpattintható

Névleges adatok

Névleges keresztmetszet	1.5 mm ²	Névleges feszültség	800 V
Névleges DC feszültség	800 V	Névleges áram	17.5 A
Áram maximum vezetékknál	23 A	Szabványok	IEC 60947-7-1
Fajlagos ellenállás az IEC 60947-7-x szerint	1.83 mΩ	Névleges lökőfeszültség	8 kV
Teljesítményvesztés az IEC 60947-7-x szerint	0.56 W	Szennyezés súlyossága	3

Rögzíthető vezetékek (kiegészítő csatlakozás)

Csatlakozás típusa, kiegészítő csatlakozás	Csavaros csatlakozás
--	----------------------

Rögzíthető vezetékek (névleges csatlakozás)

Mérőeszköz, IEC 60947-1	A1
Vezeték csatlakozási keresztmetszet AWG, max.	AWG 14
Csatlakozási irány	oldalt
Meghúzási nyomaték, max.	0.6 Nm
Meghúzási nyomaték, min.	0.4 Nm
Csupaszolási hossz	7 mm
Csatlakozás típusa	Csavaros csatlakozás
Csatlakozások száma	4
Rögzítési tartomány, névleges csatlakozás, max.	2.5 mm ²
Rögzítési tartomány, névleges csatlakozás, min.	0.13 mm ²
Biztosítócsavar	M 2.5
Kés mérete	0,6 x 3,5 mm
Vezeték csatlakozási keresztmetszet AWG, min.	AWG 26
Vezeték csatlakozási keresztmetszet, finomsodratú, érvéghüvelyekkel és	1.5 mm ²

Műszaki adatok

műanyag gallérokkal DIN 46228/4, névleges csatlakozás, max.

Keresztmetszet csatlakoztatott vezetékhez, finomsodratú, érvéghüvelyekkel és műanyag gallérokkal DIN 46228/4, névleges csatlakozás, min.

Vezeték csatlakozási keresztmetszet, finomsodratú, érvéghüvelyekkel DIN 46228/1, névleges csatlakozás, max.

Vezeték csatlakozás keresztmetszet, finomsodratú, érvéghüvelyekkel DIN 46228/1, névleges csatlakozás, min.

Vezeték csatlakozási keresztmetszet, finomsodratú, max.

Vezeték csatlakozási keresztmetszet, finomsodratú, min.

Vezeték csatlakozási keresztmetszet, többeres, névleges csatlakozás, max.

Vezeték csatlakozási keresztmetszet, többeres, névleges csatlakozás, min.

Nyomaték nagysága DMS elektromos csavarhúzóval

Vezetékcsatlakozás keresztmetszete, tömör ér, max. névleges csatlakozás

Vezetékcsatlakozás keresztmetszete, tömör ér, min. névleges csatlakozás

Rögízhető vezeték

Csatlakozási specifikáció	Csavaros csatlakozás	
Vezetékcsatlakozás keresztmetszete	Típus	tömör, H05(07) V-U
	min.	0.5 mm ²
	max.	2.5 mm ²
	névleges	1.5 mm ²
érvéghüvely	Csupaszozási hossz	min. 7 mm
		max. 7 mm
		névleges 7 mm
	Meghúzási nyomaték	min. 0.4 Nm
max. 0.6 Nm		
Csatlakozási specifikáció	Csavaros csatlakozás	
Vezetékcsatlakozás keresztmetszete	Típus	sodrott, H07V-R
	min.	0.5 mm ²
	max.	2.5 mm ²
	névleges	1.5 mm ²
érvéghüvely	Csupaszozási hossz	min. 7 mm
		max. 7 mm
		névleges 7 mm
	Meghúzási nyomaték	min. 0.4 Nm
max. 0.6 Nm		
Csatlakozási specifikáció	Csavaros csatlakozás	
Vezetékcsatlakozás keresztmetszete	Típus	flexibilis, H05(07) V-K
	min.	0.5 mm ²
	max.	1.5 mm ²
	névleges	1.5 mm ²
érvéghüvely	Csupaszozási hossz	min. 7 mm
		max. 7 mm
		névleges 7 mm
	Meghúzási nyomaték	min. 0.4 Nm
max. 0.6 Nm		

Műszaki adatok

UL névleges adatok

Vezetékméret, gyári vezetékezés, max. (UR)	12 AWG	C áram nagyság (UR)	25 A
C feszültség nagyság (UR)	300 V	Vezetékméret, gyári vezetékezés, min. (UR)	26 AWG
Tanúsítvány száma (UR)	E60693	Vezetékméret, terepi vezetékezés, min. (UR)	22 AWG
Vezetékméret, terepi vezetékezés, max. (UR)	12 AWG		

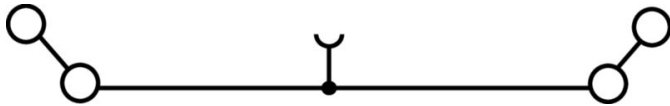
Általános

Vezeték csatlakozási keresztmetszet AWG, max.	AWG 14	Vezeték csatlakozási keresztmetszet AWG, min.	AWG 26
Szabványok	IEC 60947-7-1	Tartósín	TS 35

Besorolások

ETIM 8.0	EC000897	ETIM 9.0	EC000897
ETIM 10.0	EC000897	ECLASS 14.0	27-25-01-01
ECLASS 15.0	27-25-01-01		

Rajzok



Tartozékok

Keresztösszekötők



A potenciál elosztása vagy többszörözése a szomszédos sorkapcsokhoz keresztösszekötőn keresztül történik. A további vezetékezés könnyen elkerülhető. Ha a pólusok megtörnek, a sorkapcsok csatlakozása még mindig megbízhatóan megmarad. Portfóliónk moduláris sorkapcsokhoz való dugaszolható és csavarozható keresztösszekötő rendszereket is tartalmaz.

Általános rendelési adatok

Típus	ZQV 2.5N/2 GE	Változat
Rendelési szám	1693800000	W-sorozat, Keresztösszekötő, 24 A
GTIN (EAN)	4008190883621	
Qty.	60 ST	
Típus	ZQV 2.5N/3 GE	Változat
Rendelési szám	1693810000	W-sorozat, Keresztösszekötő, 24 A
GTIN (EAN)	4008190883645	
Qty.	60 ST	
Típus	ZQV 2.5N/4 GE	Változat
Rendelési szám	1693820000	W-sorozat, Keresztösszekötő, 24 A
GTIN (EAN)	4008190883652	
Qty.	60 ST	
Típus	ZQV 2.5N/10 GE	Változat
Rendelési szám	1693880000	W-sorozat, Keresztösszekötő, 24 A
GTIN (EAN)	4008190883720	
Qty.	20 ST	
Típus	ZQV 2.5N/20 GE	Változat
Rendelési szám	1909000000	W-sorozat, Keresztösszekötő, 24 A
GTIN (EAN)	4032248535613	
Qty.	20 ST	
Típus	WQV 2.5/2	Változat
Rendelési szám	1053660000	Keresztösszekötő (kapocs), becsavart állapotban, sárga, 32 A, Pólusszám: 2, Raszter mm-ben (P): 5.10, Szigetelt: Igen, Szélesség: 7 mm
GTIN (EAN)	4008190031121	
Qty.	50 ST	
Típus	WQV 2.5/3	Változat
Rendelési szám	1053760000	Keresztösszekötő (kapocs), becsavart állapotban, sárga, 32 A, Pólusszám: 3, Raszter mm-ben (P): 5.10, Szigetelt: Igen, Szélesség: 7 mm
GTIN (EAN)	4008190058999	
Qty.	50 ST	
Típus	WQV 2.5/4	Változat
Rendelési szám	1053860000	Keresztösszekötő (kapocs), becsavart állapotban, sárga, 32 A, Pólusszám: 4, Raszter mm-ben (P): 5.10, Szigetelt: Igen, Szélesség: 7 mm
GTIN (EAN)	4008190049706	
Qty.	50 ST	

WDU 1.5/ZZ

Weidmüller Interface GmbH & Co. KG
Klingenbergstraße 26
D-32758 Detmold
Germany

www.weidmueller.com

Tartozékok

Típus	WQV 2.5/10	Változat
Rendelési szám	1054460000	Keresztösszekötő (kapocs), becsavart állapotban, sárga, 32 A,
GTIN (EAN)	4008190135089	Pólusszám: 10, Raszter mm-ben (P): 5.10, Szigetelt: Igen, Szélesség: 7 mm
Qty.	20 ST	

Véglapok és elválasztólapok



Az elválasztólapok és a zárólemezek a sorkapocsblokkok alapvető tartozékai. Az elválasztólapok optikai és elektromos leválasztást biztosítanak a különböző potenciálok és funkcionális csoportok között, fokozva a biztonságot és átlátható elrendezést teremtve a kapcsolószekrényben. A zárólemezek oldalt lezárják a sorkapocsblokk sort, védelmet nyújtanak az aktív részekkel való érintkezés ellen, és biztosítják a tiszta, stabil lezárást. Mindkét komponens pontosan illeszkedik az adott Weidmüller sorkapocsblokk gyártási sorozathoz, hozzájárulva a biztonságos, szabványos és professzionális huzalozás.

Általános rendelési adatok

Típus	WAP 2.5-10	Változat
Rendelési szám	1050000000	Véglap sorkapcsokhoz, sötétbézs, Magasság: 56 mm, Szélesség: 1.5 mm, V-O, Wemid, Felpattintható: Nem
GTIN (EAN)	4008190103149	
Qty.	50 ST	
Típus	WAP 2.5-10 BL	Változat
Rendelési szám	1050080000	Véglap sorkapcsokhoz, kék, Magasság: 56 mm, Szélesség: 1.5 mm, V-O, Wemid, Felpattintható: Nem
GTIN (EAN)	4008190136611	
Qty.	50 ST	
Típus	WAP 16+35 WTW 2.5-10	Változat
Rendelési szám	1050100000	Vég- és elválasztó lemezek kapocsokhoz, sötétbézs, Magasság: 56 mm, Szélesség: 1.5 mm, V-O, Wemid
GTIN (EAN)	4008190079901	
Qty.	20 ST	
Típus	WAP 16+35 WTW 2.5-10 BL	Változat
Rendelési szám	1050180000	Vég- és elválasztó lemezek kapocsokhoz, kék, Magasság: 56 mm, Szélesség: 1.5 mm, V-O, Wemid
GTIN (EAN)	4008190013899	
Qty.	20 ST	

WDU 1.5/ZZ

Weidmüller Interface GmbH & Co. KG
 Klingenbergstraße 26
 D-32758 Detmold
 Germany

www.weidmueller.com

Tartozékok

Végbak



A Weidmüller termékválasztékában vannak végbakok, amelyek garantálják az állandó, megbízható rögzítést a kapocsín és megakadályozzák az elcsúszást. Rendelkezésre állnak csavaros és csavarok nélküli változatok is. A végbakokon jelölési opciók vannak, akár csoportos jelölések részére is, valamint van rajta egy vizsgálódugó tartó is.

Általános rendelési adatok

Típus	WEW 35/2	Változat
Rendelési szám	1061200000	Végbak, sötétbézs, TS 35, HB, Wemid, Szélesség: 8 mm, 100 °C
GTIN (EAN)	4008190030230	
Qty.	50 ST	

Tesztadapter és tesztaljzatok



Az adapterek és teszt dugók a sorkapcsok és a vizsgálóberendezések közötti elektromos csatlakozáshoz használatosak. Így elektromos érintkezés hozható létre vezetékhez állapottban, és a mérések könnyen elvégezhetők.

Általános rendelési adatok

Típus	WTA 2 WDU2.5-10	Változat
Rendelési szám	1632320000	Tesztadapter (kapocs), 1.5 mm ² , 250 V, 6 A
GTIN (EAN)	4008190257347	
Qty.	25 ST	
Típus	WTA 2/ZA WDU2.5-10	Változat
Rendelési szám	1632330000	Tesztadapter (kapocs), 1.5 mm ² , 250 V, 6 A
GTIN (EAN)	4008190257330	
Qty.	25 ST	

WDU 1.5/ZZ

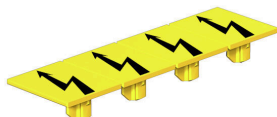
Weidmüller Interface GmbH & Co. KG
Klingenbergstraße 26
D-32758 Detmold
Germany

www.weidmueller.com

Tartozékok

Figyelmeztető takaróburkolat

Villámmal ellátott figyelmeztetések növelik az emberek és gépek biztonságát. Ezeket akkor használják, amikor a külső feszültséget jelezni kell az alkalmazás során.



Általános rendelési adatok

Típus	WAD 4 GE BED	Változat
Rendelési szám	1072000000	Kapocsfedél, sárga, PA 66, Magasság: 19.8 mm, Szélesség: 4.5 mm, Mélység: 9.6 mm, V-2
GTIN (EAN)	4008190446109	
Qty.	50 ST	
Típus	WAD 4 WS	Változat
Rendelési szám	1072100000	Kapocsfedél, fehér, PA 66, Magasság: 19.8 mm, Szélesség: 4.5 mm, Mélység: 9.6 mm, V-2
GTIN (EAN)	4008190446116	
Qty.	50 ST	

Üres



A dekafix (DEK) jelölő univerzálisan használható minden vezetékhez és dugaszolható csatlakozóhoz, valamint elektronikus szerelvényekhez. A rendszer ideális rövid számsorokhoz, és nagy számú készen nyomtatott jelölőt is tartalmaz.

Csíkok egylépéses, gyors felszereléshez. A nyomtatás könnyen olvasható, kontrasztos, és négy szélességben kapható.

- Használatra kész jelölők nagy választéka
- Csíkok gyors felszereléshez
- Csatlakozójelölők, minden Weidmüller-kábelcsatlakozóhoz alkalmazhatók
- Kaphatók üres MultiCard formátumban, vagy standard nyomtatással

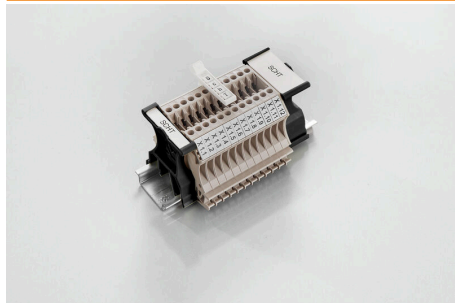
Egyedi nyomtatáshoz: Kérjük, küldje el az M-Print PRO vagy M-Print PRO Online (telepítés nélkül) jelölőszoftverünk fájlját a címkézési előírásokkal.

Általános rendelési adatok

Típus	DEK 5/5 MC NE WS	Változat
Rendelési szám	1609801044	Dekafix, Sorkapocs jelölő, 5 x 5 mm, Raszter mm-ben (P): 5.00 Weidmueller, fehér
GTIN (EAN)	4008190397111	
Qty.	1000 ST	
Típus	WS 12/5 MC NE WS	Változat
Rendelési szám	1609860000	WS, Sorkapocs jelölő, 12 x 5 mm, Raszter mm-ben (P): 5.00 Weidmueller, Allen-Bradley, fehér
GTIN (EAN)	4008190203481	
Qty.	720 ST	

Tartozékok

SchT csoportos jelölőtartó



Az SchT 5 S csoportjelölő tartó közvetlenül felpattintható a TS 32 tartósínre (G-sín) vagy a TS 35 tartósínre (sorsorkapocssín). Emiatt a sorkapocs feliratozása a sorkapocstól és annak típusától függetlenül kialakítható. Az SchT 5 és SchT 5 S védelmét ESO 5, STR 5 védőszalagok biztosítják.

Az SchT 7 egy elforgatható csoportos jelölő becsúsztható jelzőlapokhoz, mely minden további nélkül lehetővé teszi a kapocscsavar működtetését.

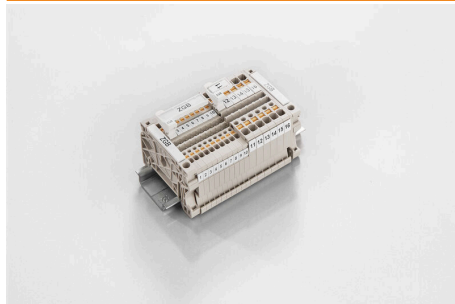
Az SchT 7 tartalmazza az ESO 7, STR 7 védőszalagot, vagy DEK 5 védelmet.

A becsúsztható címkék és védőszalagok a „Tartozékok” címszó alatt találhatók.

Általános rendelési adatok

Típus	SCHT 7	Változat
Rendelési szám	0517960000	SCHT, Sorkapocs jelölő, 39,3 x 8 mm, Raszter mm-ben (P): 7.00 Weidmueller, fehér
GTIN (EAN)	4008190001742	
Qty.	20 ST	

ZGB elfordítható csoportos jelölőtartó



A ZGB 15 egy felhajtható csoportos jelölőtartó. A jelölőtartóba dekafix 5 és WS 12/5 csatlakozójelölések, vagy az ESO 15 becsúsztható jelölőlap illeszthető.

A ZGB 30 egy felhajtható csoportos jelölőtartó. A jelölőtartóba dekafix 5 és WS 12/5 csatlakozójelölések, vagy az ESO 7 becsúsztható jelölőlap illeszthető.

A becsúsztható címkék és védőszalagok a „Tartozékok” címszó alatt találhatók.

Általános rendelési adatok

Típus	ZGB 15	Változat
Rendelési szám	1636530000	Kapocsjelölők, Sorkapocs jelölő, 15 x 7 mm, Raszter mm-ben (P): 5.00 Weidmueller, fehér
GTIN (EAN)	4008190297053	
Qty.	20 ST	
Típus	ZGB 30	Változat
Rendelési szám	1611930000	Kapocsjelölők, Sorkapocs jelölő, 32 x 7 mm, Raszter mm-ben (P): 5.00 Weidmueller, fehér
GTIN (EAN)	4008190002251	
Qty.	20 ST	

Tartozékok

Árnyékolásrögzítő nyereg



KLBÜ árnyékoláscsatlakozásaink széles választékával rugalmas és önbeállító árnyékolást valósíthat meg, és biztosíthatja az üzem hibamentes működését.

Általános rendelési adatok

Típus	LS 2.8 WDU2.5-10	Változat	
Rendelési szám	1056400000		W-sorozat, Árnyékolt gyűjtősín
GTIN (EAN)	4008190036454		
Qty.	100 ST		

Véglapok és elválasztólapok



Az elválasztólapok és a zárólemezek a sorkapocsblokkok alapvető tartozékai. Az elválasztólapok optikai és elektromos leválasztást biztosítanak a különböző potenciálok és funkcionális csoportok között, fokozva a biztonságot és átlátható elrendezést teremtve a kapcsolószekrényben. A zárólemezek oldalt lezárják a sorkapocsblokk sort, védelmet nyújtanak az aktív részekkel való érintkezés ellen, és biztosítják a tiszta, stabil lezárást. Mindkét komponens pontosan illeszkedik az adott Weidmüller sorkapocsblokk gyártási sorozathoz, hozzájárulva a biztonságos, szabványos és professzionális huzalozás.

Általános rendelési adatok

Típus	WTW EN	Változat	
Rendelési szám	1058800000		Elválasztó lemez (kapocs), sötétbézs, Magasság: 86 mm, Szélesség: 3 mm, V-O, Wemid
GTIN (EAN)	4008190140175		
Qty.	20 ST		

Keresztösszekötők



A potenciál elosztása vagy többszörözése a szomszédos sorkapcsokhoz keresztösszekötőn keresztül történik. A további vezetkezés könnyen elkerülhető. Ha a pólusok megtörnek, a sorkapcsok csatlakozása még mindig megbízhatóan megmarad. Portfóliónk moduláris sorkapcsokhoz való dugaszolható és csavarozható keresztösszekötő rendszereket is tartalmaz.

Tartozékok

Általános rendelési adatok

Típus	WQB B/10	Változat
Rendelési szám	1579050000	Keresztösszekötő (kapocs), becsavart állapotban, fekete, 24 A, Pólusszám: 10, Raszter mm-ben (P): 5.10, Szigetelt: Igen, Szélesség: 48.26 mm
GTIN (EAN)	4008190094508	
Qty.	20 ST	
Típus	WQB B/2	Változat
Rendelési szám	1579010000	Keresztösszekötő (kapocs), becsavart állapotban, fekete, 24 A, Pólusszám: 2, Raszter mm-ben (P): 5.10, Szigetelt: Igen, Szélesség: 10.14 mm
GTIN (EAN)	4008190021696	
Qty.	50 ST	
Típus	WQB B/24	Változat
Rendelési szám	1579060000	Keresztösszekötő (kapocs), becsavart állapotban, fekete, 24 A, Pólusszám: 24, Raszter mm-ben (P): 5.10, Szigetelt: Igen, Szélesség: 123.22 mm
GTIN (EAN)	4008190188597	
Qty.	20 ST	
Típus	WQB B/3	Változat
Rendelési szám	1579020000	Keresztösszekötő (kapocs), becsavart állapotban, fekete, 24 A, Pólusszám: 3, Raszter mm-ben (P): 5.10, Szigetelt: Igen, Szélesség: 15.28 mm
GTIN (EAN)	4008190062392	
Qty.	50 ST	
Típus	WQB B/4	Változat
Rendelési szám	1579030000	Keresztösszekötő (kapocs), becsavart állapotban, fekete, 24 A, Pólusszám: 4, Raszter mm-ben (P): 5.10, Szigetelt: Igen, Szélesség: 20.42 mm
GTIN (EAN)	4008190185046	
Qty.	50 ST	
Típus	WQB B/6	Változat
Rendelési szám	1579040000	Keresztösszekötő (kapocs), becsavart állapotban, fekete, 24 A, Pólusszám: 6, Raszter mm-ben (P): 5.10, Szigetelt: Igen, Szélesség: 30.7 mm
GTIN (EAN)	4008190081041	
Qty.	20 ST	
Típus	ZQV 2.5N/20 RT	Változat
Rendelési szám	1909110000	W-sorozat, Keresztösszekötő, Sorkapcsokhoz, Pólusszám: 20
GTIN (EAN)	4032248535781	
Qty.	20 ST	

Tesztadapter és tesztaljakatok



Az adapterek és teszt dugók a sorkapcsok és a vizsgálóberendezések közötti elektromos csatlakozáshoz használatosak. Így elektromos érintkezés hozható létre vezetékhez állapottban, és a mérések könnyen elvégezhetők.

WDU 1.5/ZZ

Weidmüller Interface GmbH & Co. KG
 Klingenbergstraße 26
 D-32758 Detmold
 Germany

www.weidmueller.com

Tartozékok

Általános rendelési adatok

Típus	STB 8.5/D4/2.3/M2.5 AKZ	Változat
Rendelési szám	0215700000	Tartozékok, Aljzat
GTIN (EAN)	4008190184872	
Qty.	50 ST	

Jelölőtartó



A jelölőtartó lehetőséget kínál további, 5 vagy 5,1 mm beosztású standard jelölők beszerelésére. A sarkított tartók opcionálisan összekapcsolhatók, és a Klippon® Connect moduláris sorkapcsok valamennyi standard jelölőcsatornájába beszerelhetők. A szerelési jelölők típusa a rendelési jelöléshordozó adott tartozékai alatt található meg.

Általános rendelési adatok

Típus	BZT 1 WS 10/5	Változat
Rendelési szám	1805490000	Tartozékok, Jelölőtartó
GTIN (EAN)	4032248270231	
Qty.	100 ST	
Típus	BZT 1 ZA WS 10/5	Változat
Rendelési szám	1805520000	Tartozékok, Jelölőtartó
GTIN (EAN)	4032248270248	
Qty.	100 ST	

WS 12/5



WS/ DEK

A MultiMark sorkapocsjelölők kétkomponensű, innovatív összetételű anyagot használnak. A jelölő kemény alakkontúrja biztonságosan a helyére pattan a csatlakozón. Az elasztikus felület egyszerűvé teszi a jelölő felszerelését. Ez a speciális lyuggatott anyag lehetővé teszi a szalagok kinyújtását, így alkalmazkodva a kisebb méretbeli különbségekhez, melyek összeadódnak, különösen hosszú sorkapocs-tömböknél. További előny: A felületi anyag kiváló nyomtathatósága garantálja a tartós és kopásálló címkézést. A nyomtató 300 dpi felbontásának köszönhetően a felirat könnyen olvasható. A MultiMark előnyei:

- Kompatibilis a W, Z, P és SAK sorozatú sorkapcsokkal
- Szilárd megtartás és tartós nyomtatás
- A folytonos szalagokkal időt takaríthat meg a felszerelésnél
- Az innovatív kompozit anyagnak köszönhetően egyszerű felszerelés
- Hely a többsoros nyomtatáshoz

WDU 1.5/ZZ

Weidmüller Interface GmbH & Co. KG
Klingenbergstraße 26
D-32758 Detmold
Germany

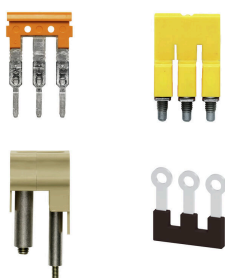
www.weidmueller.com

Tartozékok

Általános rendelési adatok

Típus	WS 12/5 MM WS	Változat
Rendelési szám	2007190000	WS, Sorkapocs jelölő, 12 x 5 mm, Weidmueller, fehér
GTIN (EAN)	4050118392036	
Qty.	800 ST	

Keresztösszekötők



A potenciál elosztása vagy többszörözése a szomszédos sorkapcsokhoz keresztösszekötőn keresztül történik. A további vezetkezés könnyen elkerülhető. Ha a pólusok megtörnek, a sorkapcsok csatlakozása még mindig megbízhatóan megmarad. Portfólióink moduláris sorkapcsokhoz való dugaszolható és csavarozható keresztösszekötő rendszereket is tartalmaz.

Általános rendelési adatok

Típus	ZQV 2.5N/9 RD	Változat
Rendelési szám	2108900000	Keresztösszekötő (kapocs), Dugaszolt, piros, 24 A, Pólusszám: 9, Raszter mm-ben (P): 5.10, Szigetelt: Igen, Szélesség: 43.6 mm
GTIN (EAN)	4050118448474	
Qty.	20 ST	
Típus	ZQV 2.5N/9 BL	Változat
Rendelési szám	1527870000	Keresztösszekötő (kapocs), Dugaszolt, kék, 24 A, Pólusszám: 9, Raszter mm-ben (P): 5.10, Szigetelt: Igen, Szélesség: 43.6 mm
GTIN (EAN)	4050118448580	
Qty.	20 ST	
Típus	ZQV 2.5N/9	Változat
Rendelési szám	1527680000	Keresztösszekötő (kapocs), Dugaszolt, narancssárga, 24 A, Pólusszám: 9, Raszter mm-ben (P): 5.10, Szigetelt: Igen, Szélesség: 43.6 mm
GTIN (EAN)	4050118447996	
Qty.	20 ST	
Típus	ZQV 2.5N/8 RD	Változat
Rendelési szám	2108870000	Keresztösszekötő (kapocs), Dugaszolt, piros, 24 A, Pólusszám: 8, Raszter mm-ben (P): 5.10, Szigetelt: Igen, Szélesség: 38.5 mm
GTIN (EAN)	4050118448481	
Qty.	20 ST	
Típus	ZQV 2.5N/8 BL	Változat
Rendelési szám	1527840000	Keresztösszekötő (kapocs), Dugaszolt, kék, 24 A, Pólusszám: 8, Raszter mm-ben (P): 5.10, Szigetelt: Igen, Szélesség: 38.5 mm
GTIN (EAN)	4050118448597	
Qty.	20 ST	
Típus	ZQV 2.5N/8	Változat
Rendelési szám	1527670000	Keresztösszekötő (kapocs), Dugaszolt, narancssárga, 24 A, Pólusszám: 8, Raszter mm-ben (P): 5.10, Szigetelt: Igen, Szélesség: 38.5 mm
GTIN (EAN)	4050118448405	
Qty.	20 ST	

Tartozékok

Típus	ZQV 2.5N/7 RD	Változat
Rendelési szám	2108810000	Keresztösszekötő (kapocs), Dugaszolt, piros, 24 A, Pólusszám: 7, Raszter mm-ben (P): 5.10, Szigetelt: Igen, Szélesség: 33.4 mm
GTIN (EAN)	4050118448498	
Qty.	20 ST	
Típus	ZQV 2.5N/7 BL	Változat
Rendelési szám	1527830000	Keresztösszekötő (kapocs), Dugaszolt, kék, 24 A, Pólusszám: 7, Raszter mm-ben (P): 5.10, Szigetelt: Igen, Szélesség: 33.4 mm
GTIN (EAN)	4050118448603	
Qty.	20 ST	
Típus	ZQV 2.5N/7	Változat
Rendelési szám	1527640000	Keresztösszekötő (kapocs), Dugaszolt, narancssárga, 24 A, Pólusszám: 7, Raszter mm-ben (P): 5.10, Szigetelt: Igen, Szélesség: 33.4 mm
GTIN (EAN)	4050118448412	
Qty.	20 ST	
Típus	ZQV 2.5N/6 RD	Változat
Rendelési szám	2108720000	Keresztösszekötő (kapocs), Dugaszolt, piros, 24 A, Pólusszám: 6, Raszter mm-ben (P): 5.10, Szigetelt: Igen, Szélesség: 28.3 mm
GTIN (EAN)	4050118448504	
Qty.	20 ST	
Típus	ZQV 2.5N/6 BL	Változat
Rendelési szám	1527820000	Keresztösszekötő (kapocs), Dugaszolt, kék, 24 A, Pólusszám: 6, Raszter mm-ben (P): 5.10, Szigetelt: Igen, Szélesség: 28.3 mm
GTIN (EAN)	4050118448610	
Qty.	20 ST	
Típus	ZQV 2.5N/6	Változat
Rendelési szám	1527630000	Keresztösszekötő (kapocs), Dugaszolt, narancssárga, 24 A, Pólusszám: 6, Raszter mm-ben (P): 5.10, Szigetelt: Igen, Szélesség: 28.3 mm
GTIN (EAN)	4050118448429	
Qty.	20 ST	
Típus	ZQV 2.5N/50 RD	Változat
Rendelési szám	2109000000	Keresztösszekötő (kapocs), Dugaszolt, piros, 24 A, Pólusszám: 50, Raszter mm-ben (P): 5.10, Szigetelt: Igen, Szélesség: 255 mm
GTIN (EAN)	4050118486001	
Qty.	5 ST	
Típus	ZQV 2.5N/50 BL	Változat
Rendelési szám	1527920000	Keresztösszekötő (kapocs), Dugaszolt, kék, 24 A, Pólusszám: 50, Raszter mm-ben (P): 5.10, Szigetelt: Igen, Szélesség: 255 mm
GTIN (EAN)	4050118448559	
Qty.	5 ST	
Típus	ZQV 2.5N/50	Változat
Rendelési szám	1527730000	Keresztösszekötő (kapocs), Dugaszolt, narancssárga, 24 A, Pólusszám: 50, Raszter mm-ben (P): 5.10, Szigetelt: Igen, Szélesség: 255 mm
GTIN (EAN)	4050118411362	
Qty.	5 ST	
Típus	ZQV 2.5N/5 RD	Változat
Rendelési szám	2108710000	Keresztösszekötő (kapocs), Dugaszolt, piros, 24 A, Pólusszám: 5, Raszter mm-ben (P): 5.10, Szigetelt: Igen, Szélesség: 23.2 mm
GTIN (EAN)	4050118448511	
Qty.	20 ST	

Tartozékok

Típus	ZQV 2.5N/5 BL	Változat
Rendelési szám	1527790000	Keresztösszekötő (kapocs), Dugaszolt, kék, 24 A, Pólusszám: 5, Raszter mm-ben (P): 5.10, Szigetelt: Igen, Szélesség: 23.2 mm
GTIN (EAN)	4050118448627	
Qty.	20 ST	
Típus	ZQV 2.5N/5	Változat
Rendelési szám	1527620000	Keresztösszekötő (kapocs), Dugaszolt, narancssárga, 24 A, Pólusszám: 5, Raszter mm-ben (P): 5.10, Szigetelt: Igen, Szélesség: 23.2 mm
GTIN (EAN)	4050118448436	
Qty.	20 ST	
Típus	ZQV 2.5N/4 RD	Változat
Rendelési szám	2108700000	Keresztösszekötő (kapocs), Dugaszolt, piros, 24 A, Pólusszám: 4, Raszter mm-ben (P): 5.10, Szigetelt: Igen, Szélesség: 18.1 mm
GTIN (EAN)	4050118448528	
Qty.	60 ST	
Típus	ZQV 2.5N/4 BL	Változat
Rendelési szám	1527780000	Keresztösszekötő (kapocs), Dugaszolt, kék, 24 A, Pólusszám: 4, Raszter mm-ben (P): 5.10, Szigetelt: Igen, Szélesség: 18.1 mm
GTIN (EAN)	4050118448634	
Qty.	60 ST	
Típus	ZQV 2.5N/4	Változat
Rendelési szám	1527590000	Keresztösszekötő (kapocs), Dugaszolt, narancssárga, 24 A, Pólusszám: 4, Raszter mm-ben (P): 5.10, Szigetelt: Igen, Szélesség: 18.1 mm
GTIN (EAN)	4050118448443	
Qty.	60 ST	
Típus	ZQV 2.5N/3 RD	Változat
Rendelési szám	2108690000	Keresztösszekötő (kapocs), Dugaszolt, piros, 24 A, Pólusszám: 3, Raszter mm-ben (P): 5.10, Szigetelt: Igen, Szélesség: 13 mm
GTIN (EAN)	4050118448535	
Qty.	60 ST	
Típus	ZQV 2.5N/3 BL	Változat
Rendelési szám	1527770000	Keresztösszekötő (kapocs), Dugaszolt, kék, 24 A, Pólusszám: 3, Raszter mm-ben (P): 5.10, Szigetelt: Igen, Szélesség: 13 mm
GTIN (EAN)	4050118448641	
Qty.	60 ST	
Típus	ZQV 2.5N/3	Változat
Rendelési szám	1527570000	Keresztösszekötő (kapocs), Dugaszolt, narancssárga, 24 A, Pólusszám: 3, Raszter mm-ben (P): 5.10, Szigetelt: Igen, Szélesség: 13 mm
GTIN (EAN)	4050118448450	
Qty.	60 ST	
Típus	ZQV 2.5N/20 RD	Változat
Rendelési szám	2108920000	Keresztösszekötő (kapocs), Dugaszolt, piros, 24 A, Pólusszám: 20, Raszter mm-ben (P): 5.10, Szigetelt: Igen, Szélesség: 102 mm
GTIN (EAN)	4050118485899	
Qty.	20 ST	
Típus	ZQV 2.5N/20 BL	Változat
Rendelési szám	1527890000	Keresztösszekötő (kapocs), Dugaszolt, kék, 24 A, Pólusszám: 20, Raszter mm-ben (P): 5.10, Szigetelt: Igen, Szélesség: 102 mm
GTIN (EAN)	4050118448566	
Qty.	20 ST	

Tartozékok

Típus	ZQV 2.5N/20	Változat
Rendelési szám	1527720000	Keresztösszekötő (kapocs), Dugaszolt, narancssárga, 24 A, Pólusszám: 20, Raszter mm-ben (P): 5.10, Szigetelt: Igen, Szélesség: 102 mm
GTIN (EAN)	4050118447972	
Qty.	20 ST	
Típus	ZQV 2.5N/2 RD	Változat
Rendelési szám	2108470000	Keresztösszekötő (kapocs), Dugaszolt, piros, 24 A, Pólusszám: 2, Raszter mm-ben (P): 5.10, Szigetelt: Igen, Szélesség: 7.9 mm
GTIN (EAN)	4050118448542	
Qty.	60 ST	
Típus	ZQV 2.5N/2 BL	Változat
Rendelési szám	1527740000	Keresztösszekötő (kapocs), Dugaszolt, kék, 24 A, Pólusszám: 2, Raszter mm-ben (P): 5.10, Szigetelt: Igen, Szélesség: 7.9 mm
GTIN (EAN)	4050118448658	
Qty.	60 ST	
Típus	ZQV 2.5N/2	Változat
Rendelési szám	1527540000	Keresztösszekötő (kapocs), Dugaszolt, narancssárga, 24 A, Pólusszám: 2, Raszter mm-ben (P): 5.10, Szigetelt: Igen, Szélesség: 7.9 mm
GTIN (EAN)	4050118448467	
Qty.	60 ST	
Típus	ZQV 2.5N/10 RD	Változat
Rendelési szám	2108910000	Keresztösszekötő (kapocs), Dugaszolt, piros, 24 A, Pólusszám: 10, Raszter mm-ben (P): 5.10, Szigetelt: Igen, Szélesség: 48.7 mm
GTIN (EAN)	4050118486018	
Qty.	20 ST	
Típus	ZQV 2.5N/10 BL	Változat
Rendelési szám	1527880000	Keresztösszekötő (kapocs), Dugaszolt, kék, 24 A, Pólusszám: 10, Raszter mm-ben (P): 5.10, Szigetelt: Igen, Szélesség: 48.7 mm
GTIN (EAN)	4050118448573	
Qty.	20 ST	
Típus	ZQV 2.5N/10	Változat
Rendelési szám	1527690000	Keresztösszekötő (kapocs), Dugaszolt, narancssárga, 24 A, Pólusszám: 10, Raszter mm-ben (P): 5.10, Szigetelt: Igen, Szélesség: 48.7 mm
GTIN (EAN)	4050118447989	
Qty.	20 ST	