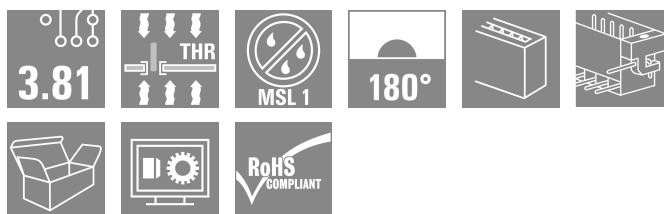


## BCL-SMT 3.81/12/180LFI 1.5SN BK BX

**Weidmüller Interface GmbH & Co. KG**  
 Klingenbergstraße 26  
 D-32758 Detmold  
 Germany

www.weidmueller.com

### Product image



A fordított BCL-SMT aljzattömb a NYÁK részére három jelentős előnyt kínál:

- A BCL-SMT érintésbiztos biztonságot kínál a NYÁK-on, amely ideálissá teszi az áram alatt lévő kimenetek esetében történő felhasználásra.
- A BCL-SMT kiszélesíti az alkalmazási lehetőségeket panel-panel csatlakozásokkal az alkatrész összeállítások között.
- A BCL-SMT reflow-kompatibilis és zökkenőmentesen integrálható az automatikus összeállításba és a forrasztási folyamatba.

A kivezetési irányokat különböző módokon lehet pozicionálni, így több tervezési rugalmasság áll rendelkezésre.

- 180° álló
- 90° rekumbens

Két ház változat áll a BCL-SMT rendelkezésére:

- Peremes aljzat nélkül
- Fordított forrasztható peremes aljzattal ("LFI", anyával)
  - További csavar nélkül van rögzítve a NYÁK-hoz
  - Csavarral van rögzítve a SCZ FI-hez

A Weidmüller 3,81 mm (0,15 inch) osztású dugaszoló csatlakozói kompatibilisek az egyedi csatlakozók elrendezésével és megfelelő helyet kínálnak a címkézéshez és a kódoláshoz.

- 320 V (IEC) / 300 V (UL)
- 17,5 A (IEC) / 10 A (UL)

### Általános rendelési adatok

Változat	NYÁK dugaszoló csatlakozó, hüvelyes érintkezősor, Forrasztható peremes aljzat, fordított, THT/THR-forrasztott csatlakozással, 3.81 mm, Pólusszám: 12, 180°, Forrasztótüske hossza (l): 1.5 mm, ózozott, fekete, Doboz
Rendelési szám	<a href="#">1029370000</a>
Típus	BCL-SMT 3.81/12/180LFI 1.5SN BK BX
GTIN (EAN)	4032248758661
Qty.	50 Darab
Termékadatok	IEC: 320 V / 17.5 A UL: 300 V / 10 A
Csomagolás	Doboz

## BCL-SMT 3.81/12/180LFI 1.5SN BK BX

**Weidmüller Interface GmbH & Co. KG**  
 Klingenbergstraße 26  
 D-32758 Detmold  
 Germany

www.weidmueller.com

## Műszaki adatok

### Tanúsítványok

Jóváhagyások



ROHS	Megfelel
UL File Number Search	<a href="#">UL weboldal</a>
Tanúsítvány száma (cURus)	E60693

### Méreték és tömegek

Nettó tömeg	4.7 g
-------------	-------

### Termékek környezetvédelmi megfelelése

RoHS megfelelési állapot	Megfelel, kivétel nélkül
REACH SVHC	Nincs 0,1 tömeg% feletti SVHC

### Rendszerspecifikációk

Termékcsalád	OMNIMATE Signal - sorozat BC/SC 3.81		
Csatlakozás típusa	Áramkört lap csatlakozás		
Felszerelés NYÁK-ra	THT/THR-forrasztott csatlakozással		
Raszter mm-ben (P)	3.81 mm		
Raszter inch-ben (P)	0.150 "		
Kimenő könyök	180°		
Pólusszám	12		
Forrasztótűskék száma pólusonként	2		
Forrasztótűske hossza (l)	1.5 mm		
Forrasztótűske túrése	0 / -0,02 mm		
Forrasztótűske méretei	d = 0,8 mm		
Forrasztótűske méretei=d Túrés	+0,05 / -0,05 mm		
Forrasztószem lyukátmérő (D)	1.2 mm		
Forrasztószem lyukátmérő túrés (D)	+ 0,1 mm		
Forrasztóbetét külső átmérője	1.9 mm		
Sablon nyílás átmérő	1.6 mm		
L1, mm	41.91 mm		
L1, inch	1.650 "		
Sorok száma	1		
Érintkezősorok száma	1		
Érintésvédelem a DIN VDE 57 106 szerint	Kézfejjel történő megérintéstől védett		
Érintésvédelem a DIN VDE 0470 szerint	IP20 dugaszolt		
Térfogati ellenállás	≤5 mΩ		
Kódolható	Igen		
Dugaszolási erő/pólus, max.	9.5 N		
Húzóerő / pólus, max.	6 N		
Tightening torque	Forgatónyomaték típusa	Mounting screw, PCB	
	Usage information	Meghúzási nyomaték	min. 0.1 Nm max. 0.15 Nm
		Recommended screw	Alkatrész szám

## BCL-SMT 3.81/12/180LFI 1.5SN BK BX

Weidmüller Interface GmbH &amp; Co. KG

Klingenbergstraße 26

D-32758 Detmold

Germany

www.weidmueller.com

## Műszaki adatok

## Anyagjellemzők

Szigetelőanyag	LCP GF	Szín	fekete
Színkáló (hasonló)	RAL 9011	Szigetelőanyag csoport	IIla
Kúszóútképzési összehasonlítási szám (CTI)	≥ 175	Moisture Level (MSL)	1
UL 94 éghetőségi osztály	V-0	Érintkező anyaga	Cu-ötvözet
Érintkező felület	ónozott	Forrasztott csatlakozás rétegszerkezete	1...3 µm Ni / 2...4 µm Sn matt
Dugaszolható csatlakozás rétegszerkezete	1...3 µm Ni / 2...4 µm Sn matt	Tárolási hőmérséklet, min.	-40 °C
Tárolási hőmérséklet, max.	70 °C	Üzemi hőmérséklet, min.	-50 °C
Üzemi hőmérséklet, max.	120 °C	Hőmérsékleti tartomány, telepítés, min.	-25 °C
Hőmérsékleti tartomány, telepítés, max.	120 °C		

## Névleges adatok IEC szerint

szabvány szerint tesztelve	IEC 60664-1, IEC 61984	Névleges áram, min. pólusszám (Tu=20 °C)	17.5 A
Névleges áram, maximális pólusszám (Tu=20 °C)	15.4 A	Névleges áram, min. pólusszám (Tu=40°C)	17.5 A
Névleges áram, maximális pólusszám (Tu=40°C)	13.8 A	Névleges feszültség a II/2 túlfeszültség osztályhoz / szennyezés mértékéhez	320 V
Névleges feszültség a III/2 túlfeszültség osztályhoz / szennyezés mértékéhez	160 V	Névleges feszültség a III/3 túlfeszültség osztályhoz / szennyezés mértékéhez	160 V
Névleges lökőfeszültség a II/2 túlfeszültség osztályhoz / szennyezés mértékéhez	2.5 kV	Névleges lökőfeszültség a III/2 túlfeszültség osztályhoz / szennyezés mértékéhez	2.5 kV
Névleges lökőfeszültség a III/3 túlfeszültség osztályhoz / szennyeződés mértékéhez	2.5 kV	Rövid idejű határáram ellenállás	3 x 1s mit 76 A

## Csomagolás

Csomagolás	Doboz	VPE hosszúság	241.00 mm
VPE szélesség	116.00 mm	VPE magasság	24.00 mm

## CSA névleges adatok

Névleges feszültség (B felhasználási csoport / CSA)	300 V	Névleges feszültség (C felhasználási csoport / CSA)	50 V
Névleges áram (B felhasználási csoport / 11 A CSA)		Névleges áram (C felhasználási csoport / 11 A CSA)	

## UL 1059 névleges adatok

Intézet (cURus)	CURUS	Tanúsítvány száma (cURus)	E60693
Névleges feszültség (B felhasználási csoport / UL 1059)	300 V	Névleges feszültség (D felhasználási csoport / UL 1059)	300 V
Névleges áram (B felhasználási csoport / UL 1059)	10 A	Névleges áram (D felhasználási csoport / UL 1059)	10 A
Hivatkozás a tanúsítási értékekre	A megadott adatok maximális értékek - lásd a tanúsítványt.		

## Fontos megjegyzés

IPC megfelelés	A termékek fejlesztése, gyártása és szállítása a nemzetközileg elismert IPC-A-610 szabvány „megengedhető” kategóriája szerint történt. A termékekkel kapcsolatos további követelményeket kérésre kiértékeljük.
----------------	--

**BCL-SMT 3.81/12/180LFI 1.5SN BK BX**

**Weidmüller Interface GmbH & Co. KG**  
Klingenbergstraße 26  
D-32758 Detmold  
Germany

[www.weidmueller.com](http://www.weidmueller.com)

**Műszaki adatok**

## Megjegyzések

- Rated current related to rated cross-section & min. No. of poles.
- P on drawing = pitch
- Rated data refer only to the component itself. Clearance and creepage distances to other components are to be designed in accordance with the relevant application standards.
- In accordance with IEC 61984, OMNIMATE-connectors are connectors without breaking capacity (COC). During designated use, connectors are not allowed to be engaged or disengaged when live or under load
- Long term storage of the product with average temperature of 50 °C and maximum humidity 70%, 36 months

**Besorolások**

ETIM 8.0	EC002637	ETIM 9.0	EC002637
ETIM 10.0	EC002637	ECLASS 14.0	27-46-02-01
ECLASS 15.0	27-46-02-01		

**BCL-SMT 3.81/12/180LFI 1.5SN BK BX**

**Weidmüller Interface GmbH & Co. KG**  
 Klingenbergstraße 26  
 D-32758 Detmold  
 Germany

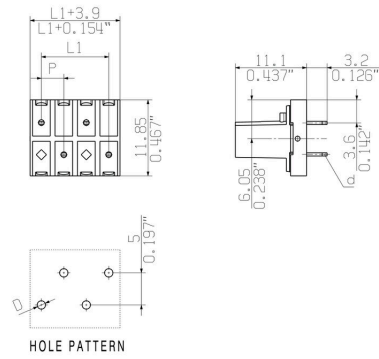
**Rajzok**

www.weidmueller.com

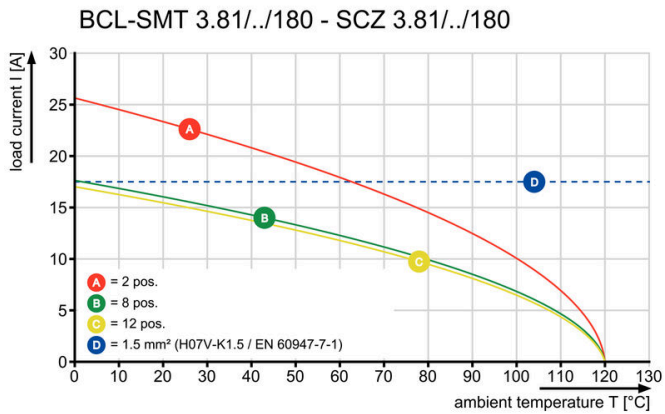
**Product image**



**Dimensional drawing**



**Graph**



**Graph**

