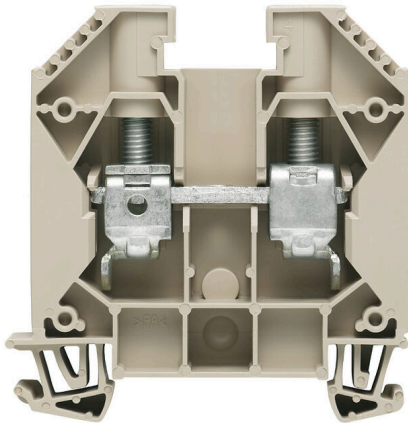


**Product image**

Az energia, a jel és az adatok átvitele örök feladat az elektrotechnikában és a berendezésgyártásban. Sorkapcsainkat a felhasznált szigetelőanyagok, csatlakozórendszerük és kialakításuk emelik ki a konkurens gyártók termékei közül. Egy átmenő sorkapocs egy vagy több vezeték egyesítésére és/ vagy csatlakoztatására használható. E sorkapcsok egy vagy több, azonos potenciálú vagy egymással szemben szigetelt csatlakozási szintből épülnek fel.

**Általános rendelési adatok**

Változat	Átvezető sorkapocs, Csavaros csatlakozás, sötétbézs, 16 mm <sup>2</sup> , 76 A, 1000 V, Csatlakozások száma: 2
Rendelési szám	<a href="#">1028900000</a>
Típus	WDU 16/ZA
GTIN (EAN)	4008 190034443
Qty.	50 Darab

## Műszaki adatok

## Tanúsítványok

Jóváhagyások



ROHS	Megfelel
UL File Number Search	<a href="#">UL weboldal</a>
Tanúsítvány száma (UR)	E60693
Tanúsítvány száma (cURusEX)	E184763

## Méreték és tömegek

Mélység	62.5 mm	Mélység (coll)	2.4606 inch
Magasság	60 mm	Magasság (coll)	2.3622 inch
Szélesség	11.9 mm	Szélesség (coll)	0.4685 inch
Nettó tömeg	29.22 g		

## Hőmérsékletek

Tárolási hőmérséklet	-25 °C...55 °C	Ambient temperature	-60 °C...85 °C
Folyamatos üzemi hőmérséklet., min.	-60 °C	Folyamatos üzemi hőmérséklet., max.	130 °C

## Termékek környezetvédelmi megfelelése

RoHS megfelelési állapot	Megfelel, kivétel nélkül
REACH SVHC	Nincs 0,1 tömeg% feletti SVHC
Termék karbonlábnyoma	Bölcsőtől a kapuig 0,234 kg CO2 eq.

## PT OKIECEX/ATEX névleges adat

Tanúsítvány száma (ATEX)	DEMKO14ATEX1338U	Tanúsítvány száma (IECEX)	IECEXULD14.0005U
Max. feszültség (ATEX)	690 V	Áram (ATEX)	76 A
Vezetékkeresztmetszet, max. (ATEX)	16 mm <sup>2</sup>	Max. feszültség (IECEX)	690 V
Áram (IECEX)	76 A	Vezetékkeresztmetszet, max. (IECEX)	16 mm <sup>2</sup>
EN 60079-7 jelölés	Ex eb II C Gb	2014/34/EU címke	II 2 G D

## Anyag adatok

Alapanyag	Wemid	Szín	sötétbézs
UL 94 éghetőségi osztály	V-0		

## Rendszer specifikációk

Változat	Csavaros csatlakozás, Csavarozható keresztösszekötőhöz,	Véglap szükséges	Igen
----------	---	------------------	------

## Műszaki adatok

	Összeszerelő csappal, Egyik oldalon szabad vég		
Potenciálok száma	1	Szintek száma	1
Rögzítési pontok száma szintenként	2	Potenciálok száma szintenként	1
Keresztkötött szintek belül	Nem	PE-csatlakozás	Nem
Tartósín	TS 35	N funkció	Nem
PE működés	Nem	PEN funkció	Igen

## 2 rögzíthető vezeték (H05V/H07V) egyforma keresztmetszettel (névleges csatlakozás)

Csatlakoztatott vezeték keresztmetszete, 6 mm <sup>2</sup> tömör, két rögzíthető vezeték, max.	Csatlakoztatott vezeték keresztmetszete, 1.5 mm <sup>2</sup> tömör, két rögzíthető vezeték, min.
Vezeték csatlakozási keresztmetszet, finomsodratú, érvéghüvelyekkel DIN 46228/1, 2 rögzíthető vezeték, max.	Vezeték csatlakozási keresztmetszet, finomsodratú, érvéghüvelyekkel DIN 46228/1, 2 rögzíthető vezeték, min.
vezeték keresztmetszet, finomsodratú, két 6 mm <sup>2</sup> rögzíthető vezeték, max.	Vezeték csatlakozás keresztmetszet, finomsodratú, két rögzíthető vezeték, min.
Csatlakoztatott vezeték keresztmetszete, 6 mm <sup>2</sup> többeres, két rögzíthető vezeték, max.	Csatlakoztatott vezeték keresztmetszete, 1.5 mm <sup>2</sup> többeres, két rögzíthető vezeték, min.

## CSA névleges adatok

Vezeték keresztmetszet, max. (CSA)	6 AWG	C feszültség nagyság (CSA)	600 V
C áram nagyság (CSA)	85 A	Tanúsítvány száma (CSA)	200039-1057876
Vezeték keresztmetszet, min. (CSA)	18 AWG		

## Kiegészítő műszaki adatok

Nyitott oldala	jobb	Hasonló kapcsok száma	1
Robbanásbiztonság szempontjából bevizsgált változat	Igen	Felszerelés típusa	Felpattintható

## Névleges adatok

Névleges keresztmetszet	16 mm <sup>2</sup>	Névleges feszültség	1000 V
Névleges DC feszültség	1000 V	Névleges áram	76 A
Áram maximum vezetékknál	101 A	Szabványok	IEC 60947-7-1
Fajlagos ellenállás az IEC 60947-7-x szerint	0.42 mΩ	Névleges lökfeszültség	8 kV
Teljesítményvesztés az IEC 60947-7-x szerint	2.43 W	Szennyezés súlyossága	3

## Rögzíthető vezetékek (kiegészítő csatlakozás)

Csatlakozás típusa, kiegészítő csatlakozás	Csavaros csatlakozás
--	----------------------

## Rögzíthető vezetékek (névleges csatlakozás)

Mérőeszköz, IEC 60947-1	B7
Vezeték csatlakozási keresztmetszet AWG, max.	AWG 4
Csatlakozási irány	oldalt
Meghúzási nyomaték, max.	4 Nm
Meghúzási nyomaték, min.	3 Nm
Csupaszolási hossz	16 mm
Csatlakozás típusa	Csavaros csatlakozás
Csatlakozások száma	2

### Műszaki adatok

Rögzítési tartomány, névleges csatlakozás, max.	25 mm <sup>2</sup>			
Rögzítési tartomány, névleges csatlakozás, min.	0.82 mm <sup>2</sup>			
Biztosítócsavar	M 5			
Kés mérete	1,0 x 5,5 mm			
Vezeték csatlakozási keresztmetszet AWG, min.	AWG 18			
Vezeték csatlakozási keresztmetszet, finomsodratú, érvéghüvelyekkel és műanyag gallérokkal DIN 46228/4, névleges csatlakozás, max.	16 mm <sup>2</sup>			
Keresztmetszet csatlakoztatott vezetékhez, finomsodratú, érvéghüvelyekkel és műanyag gallérokkal DIN 46228/4, névleges csatlakozás, min.	0.82 mm <sup>2</sup>			
Vezeték csatlakozási keresztmetszet, finomsodratú, érvéghüvelyekkel DIN 46228/1, névleges csatlakozás, max.	16 mm <sup>2</sup>			
Vezeték csatlakozás keresztmetszet, finomsodratú, érvéghüvelyekkel DIN 46228/1, névleges csatlakozás, min.	0.82 mm <sup>2</sup>			
Vezeték csatlakozási keresztmetszet, finomsodratú, max.	25 mm <sup>2</sup>			
Vezeték csatlakozási keresztmetszet, finomsodratú, min.	0.82 mm <sup>2</sup>			
Vezeték csatlakozási keresztmetszet, többberes, névleges csatlakozás, max.	25 mm <sup>2</sup>			
Vezeték csatlakozási keresztmetszet, többberes, névleges csatlakozás, min.	0.82 mm <sup>2</sup>			
Iker érvéghüvelyek, max.	10 mm <sup>2</sup>			
Iker-érvéghüvelyek, min.	1.5 mm <sup>2</sup>			
Vezetékcsatlakozás keresztmetszete, tömör ér, max. névleges csatlakozás	16 mm <sup>2</sup>			
Vezetékcsatlakozás keresztmetszete, tömör ér, min. névleges csatlakozás	0.82 mm <sup>2</sup>			
Finomsodratú, min. (névleges csatlakozás)	0.82 mm <sup>2</sup>			
Rögzíthető vezeték	Csatlakozási specifikáció		Csavaros csatlakozás	
	Vezetékcsatlakozás keresztmetszete	Típus	tömör, H05(07) V-U	
		min.	1.5 mm <sup>2</sup>	
		max.	16 mm <sup>2</sup>	
		névleges	16 mm <sup>2</sup>	
	érvéghüvely	Csupaszolási hossz	min.	16 mm
			max.	16 mm
			névleges	16 mm
		Meghúzási nyomaték	min.	3 Nm
			max.	4 Nm
	Csatlakozási specifikáció		Csavaros csatlakozás	
	Vezetékcsatlakozás keresztmetszete	Típus	sodrott, H07V-R	
		min.	1.5 mm <sup>2</sup>	
		max.	25 mm <sup>2</sup>	
		névleges	16 mm <sup>2</sup>	
	érvéghüvely	Csupaszolási hossz	min.	16 mm
			max.	16 mm
			névleges	16
		Meghúzási nyomaték	min.	3 Nm
			max.	4 Nm
Csatlakozási specifikáció		Csavaros csatlakozás		
Vezetékcsatlakozás keresztmetszete	Típus	flexibilis, H05(07) V-K		

## Műszaki adatok

		min.	1.5 mm <sup>2</sup>
		max.	25 mm <sup>2</sup>
		névleges	16 mm <sup>2</sup>
érvéghüvely	Csupaszolási hossz	min.	16 mm
		max.	16 mm
		névleges	16 mm
	Meghúzási nyomaték	min.	3 Nm
		max.	4 Nm

## UL névleges adatok

Vezetékméret, gyári vezetékezés, max. (UR)	4 AWG	C áram nagyság (UR)	85 A
C feszültség nagyság (UR)	600 V	Vezetékméret, gyári vezetékezés, min. (UR)	18 AWG
Tanúsítvány száma (UR)	E60693	Vezetékméret, terepi vezetékezés, min. (UR)	18 AWG
Vezetékméret, terepi vezetékezés, max. (UR)	4 AWG		

## Általános

Vezeték csatlakozási keresztmetszet AWG, max.	AWG 4	Vezeték csatlakozási keresztmetszet AWG, min.	AWG 18
Szabványok	IEC 60947-7-1	Tartósín	TS 35

## Besorolások

ETIM 8.0	EC000897	ETIM 9.0	EC000897
ETIM 10.0	EC000897	ECLASS 14.0	27-25-01-01
ECLASS 15.0	27-25-01-01		

**Rajzok**



## Tartozékok

## Keresztösszekötők



A potenciál elosztása vagy többszörözése a szomszédos sorkapcsokhoz keresztösszekötőn keresztül történik. A további vezetékezés könnyen elkerülhető. Ha a pólusok megtörnek, a sorkapcsok csatlakozása még mindig megbízhatóan megmarad. Portfóliónk moduláris sorkapcsokhoz való dugaszolható és csavarozható keresztösszekötő rendszereket is tartalmaz.

## Általános rendelési adatok

Típus	WQV 16/2	Változat
Rendelési szám	<a href="#">1053260000</a>	Keresztösszekötő (kapocs), becsavart állapotban, sárga, 101 A, Pólusszám: 2, Raszter mm-ben (P): 11.90, Szigetelt: Igen, Szélesség: 10.4 mm
GTIN (EAN)	4008190036553	
Qty.	50 ST	
Típus	WQV 16/3	Változat
Rendelési szám	<a href="#">1055160000</a>	Keresztösszekötő (kapocs), becsavart állapotban, sárga, 101 A, Pólusszám: 3, Raszter mm-ben (P): 11.90, Szigetelt: Igen, Szélesség: 10.4 mm
GTIN (EAN)	4008190149888	
Qty.	50 ST	
Típus	WQV 16/4	Változat
Rendelési szám	<a href="#">1055260000</a>	Keresztösszekötő (kapocs), becsavart állapotban, sárga, 101 A, Pólusszám: 4, Raszter mm-ben (P): 11.90, Szigetelt: Igen, Szélesség: 10.4 mm
GTIN (EAN)	4008190037000	
Qty.	50 ST	
Típus	WQV 16/10	Változat
Rendelési szám	<a href="#">1053360000</a>	Keresztösszekötő (kapocs), becsavart állapotban, sárga, 101 A, Pólusszám: 10, Raszter mm-ben (P): 11.90, Szigetelt: Igen, Szélesség: 10.4 mm
GTIN (EAN)	4008190010836	
Qty.	10 ST	

## Véglapok és elválasztólapok



Az elválasztólapok és a zárólemezek a sorkapcsblokkok alapvető tartozékai. Az elválasztólapok optikai és elektromos leválasztást biztosítanak a különböző potenciálok és funkcionális csoportok között, fokozva a biztonságot és átlátható elrendezést teremtve a kapcsolószekrényben. A zárólemezek oldalt lezárják a sorkapcsblokk sort, védelmet nyújtanak az aktív részekkel való érintkezés ellen, és biztosítják a tiszta, stabil lezárást. Mindkét komponens pontosan illeszkedik az adott Weidmüller sorkapcsblokk gyártási sorozathoz, hozzájárulva a biztonságos, szabványos és professzionális huzalozás.

## Általános rendelési adatok

Típus	WAP 16+35 WTW 2.5-10	Változat
Rendelési szám	<a href="#">1050100000</a>	Vég- és elválasztó lemezek kapcsokhoz, sötétbézs, Magasság: 56 mm, Szélesség: 1.5 mm, V-0, Wemid
GTIN (EAN)	4008190079901	
Qty.	20 ST	

## WDU 16/ZA

**Weidmüller Interface GmbH & Co. KG**  
Klingenbergstraße 26  
D-32758 Detmold  
Germany

www.weidmueller.com

## Tartozékok

Típus	WAP 16+35 WTW 2.5-10 BL	Változat
Rendelési szám	<a href="#">1050180000</a>	Vég- és elválasztó lemezek kapcsokhoz, kék, Magasság: 56 mm, Szélesség: 1.5 mm, V-0, Wemid
GTIN (EAN)	4008190013899	
Qty.	20 ST	

## Végbak



A Weidmüller termékválasztékában vannak végbakok, amelyek garantálják az állandó, megbízható rögzítést a kapocsín és megakadályozzák az elcsúszást. Rendelkezésre állnak csavaros és csavarok nélküli változatok is. A végbakokon jelölési opciók vannak, akár csoportos jelölések részére is, valamint van rajta egy vizsgálódugó tartó is.

## Általános rendelési adatok

Típus	WEW 35/1	Változat
Rendelési szám	<a href="#">1059000000</a>	Végbak, sötétbézs, TS 35, V-2, Wemid, Szélesség: 12 mm, 100 °C
GTIN (EAN)	4008190172282	
Qty.	50 ST	

## Üres



A dekafix (DEK) jelölő univerzálisan használható minden vezetékhez és dugaszolható csatlakozóhoz, valamint elektronikus szerelvényekhez. A rendszer ideális rövid számsorokhoz, és nagy számú készen nyomtatott jelölőt is tartalmaz.

Csíkok egy lépéses, gyors felszereléshez. A nyomtatás könnyen olvasható, kontrasztos, és négy szélességben kapható.

- Használatra kész jelölők nagy választéka
- Csíkok gyors felszereléshez
- Csatlakozójelölők, minden Weidmüller-kábelcsatlakozóhoz alkalmazhatók
- Kaphatók üres MultiCard formátumban, vagy standard nyomtatással

Egyedi nyomtatáshoz: Kérjük, küldje el az M-Print PRO vagy M-Print PRO Online (telepítés nélkül) jelölőszoftverünk fájlját a címkézési előírásokkal.

## Általános rendelési adatok

Típus	DEK 5/5 MC NE WS	Változat
Rendelési szám	<a href="#">1609801044</a>	Dekafix, Sorkapocs jelölő, 5 x 5 mm, Raszter mm-ben (P): 5.00 Weidmueller, fehér
GTIN (EAN)	4008190397111	
Qty.	1000 ST	

## WDU 16/ZA

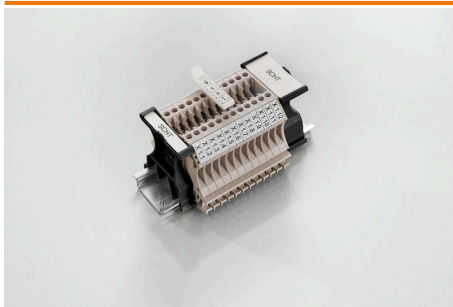
**Weidmüller Interface GmbH & Co. KG**  
Klingenbergstraße 26  
D-32758 Detmold  
Germany

www.weidmueller.com

## Tartozékok

Típus	WS 12/5 MC NE WS	Változat
Rendelési szám	<a href="#">1609860000</a>	WS, Sorkapocs jelölő, 12 x 5 mm, Raszter mm-ben (P): 5.00 Weidmueller, Allen-Bradley, fehér
GTIN (EAN)	4008190203481	
Qty.	720 ST	

## SchT csoportos jelölőtartó



Az SchT 5 S csoportjelölő tartó közvetlenül felpattintható a TS 32 tartósínre (G-sín) vagy a TS 35 tartósínre (sorsorkapocssín). Emiatt a sorkapocs feliratozása a sorkapocstól és annak típusától függetlenül kialakítható. Az SchT 5 és SchT 5 S védelmét ESO 5, STR 5 védőszalagok biztosítják.

Az SchT 7 egy elforgatható csoportos jelölő becsúsztható jelzőlapokhoz, mely minden további nélkül lehetővé teszi a kapocscsavar működtetését.

Az SchT 7 tartalmazza az ESO 7, STR 7 védőszalagot, vagy DEK 5 védelmet.

A becsúsztható címkék és védőszalagok a „Tartozékok” címszó alatt találhatók.

## Általános rendelési adatok

Típus	SCHT 7	Változat
Rendelési szám	<a href="#">0517960000</a>	SCHT, Sorkapocs jelölő, 39.3 x 8 mm, Raszter mm-ben (P): 7.00 Weidmueller, fehér
GTIN (EAN)	4008190001742	
Qty.	20 ST	

## ZGB elfordítható csoportos jelölőtartó



A ZGB 15 egy felhajtható csoportos jelölőtartó. A jelölőtartóba dekafix 5 és WS 12/5 csatlakozójelölések, vagy az ESO 15 becsúsztható jelölőlap illeszthető.

A ZGB 30 egy felhajtható csoportos jelölőtartó. A jelölőtartóba dekafix 5 és WS 12/5 csatlakozójelölések, vagy az ESO 7 becsúsztható jelölőlap illeszthető.

A becsúsztható címkék és védőszalagok a „Tartozékok” címszó alatt találhatók.

## Általános rendelési adatok

Típus	ZGB 15	Változat
Rendelési szám	<a href="#">1636530000</a>	Kapocsjelölők, Sorkapocs jelölő, 15 x 7 mm, Raszter mm-ben (P): 5.00 Weidmueller, fehér
GTIN (EAN)	4008190297053	
Qty.	20 ST	
Típus	ZGB 30	Változat
Rendelési szám	<a href="#">1611930000</a>	Kapocsjelölők, Sorkapocs jelölő, 32 x 7 mm, Raszter mm-ben (P): 5.00 Weidmueller, fehér
GTIN (EAN)	4008190002251	
Qty.	20 ST	

## Tartozékok

## Véglapok és elválasztólapok



Az elválasztólapok és a zárólemezek a sorkapocsblokkok alapvető tartozékai. Az elválasztólapok optikai és elektromos leválasztást biztosítanak a különböző potenciálok és funkcionális csoportok között, fokozva a biztonságot és átlátható elrendezést teremtve a kapcsolószekrényben. A zárólemezek oldalt lezárják a sorkapocsblokk sort, védelmet nyújtanak az aktív részekkel való érintkezés ellen, és biztosítják a tiszta, stabil lezárást. Mindkét komponens pontosan illeszkedik az adott Weidmüller sorkapocsblokk gyártási sorozathoz, hozzájárulva a biztonságos, szabványos és professzionális huzalozás.

## Általános rendelési adatok

Típus	WTW EN	Változat
Rendelési szám	<a href="#">1058800000</a>	Elválasztó lemez (kapocs), sötétbézs, Magasság: 86 mm, Szélesség: 3 mm, V-O, Wemid
GTIN (EAN)	4008190140175	
Qty.	20 ST	

## Jelölőtartó



A jelölőtartó lehetőséget kínál további, 5 vagy 5,1 mm beosztású standard jelölők beszerelésére. A sarkított tartók opcionálisan összekapcsolhatók, és a Klippon® Connect moduláris sorkapcsok valamennyi standard jelölőcsatornájába beszerelhetők. A szerelési jelölők típusa a rendeltetési jelöléshordozó adott tartozékai alatt található meg.

## Általános rendelési adatok

Típus	BZT 1 WS 10/5	Változat
Rendelési szám	<a href="#">1805490000</a>	Tartozékok, Jelölőtartó
GTIN (EAN)	4032248270231	
Qty.	100 ST	
Típus	BZT 1 ZA WS 10/5	Változat
Rendelési szám	<a href="#">1805520000</a>	Tartozékok, Jelölőtartó
GTIN (EAN)	4032248270248	
Qty.	100 ST	

## Tartozékok

## WS 12/5



## WS/ DEK

A MultiMark sorkapocsjelölők kétkomponensű, innovatív összetételű anyagot használnak. A jelölő kemény alapkontúrja biztonságosan a helyére pattan a csatlakozón. Az elasztikus felület egyszerűvé teszi a jelölő felszerelését. Ez a speciális lyuggatott anyag lehetővé teszi a szalagok kinyújtását, így alkalmazkodva a kisebb méretbeli különbségekhez, melyek összeadódnak, különösen hosszú sorkapocs-tömböknél. További előny: A felületi anyag kiváló nyomtathatósága garantálja a tartós és kopásálló címkézést. A nyomtató 300 dpi felbontásának köszönhetően a felirat könnyen olvasható.

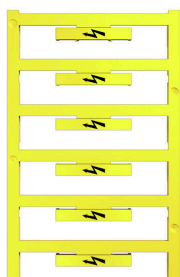
A MultiMark előnyei:

- Kompatibilis a W, Z, P és SAK sorozatú sorkapcsokkal
- Szilárd megtartás és tartós nyomtatás
- A folytonos szalagokkal időt takaríthat meg a felszerelésnél
- Az innovatív kompozit anyagnak köszönhetően egyszerű felszerelés
- Hely a többsoros nyomtatáshoz

## Általános rendelési adatok

Típus	WS 12/5 MM WS	Változat
Rendelési szám	<a href="#">2007190000</a>	WS, Sorkapocs jelölő, 12 x 5 mm, Weidmueller, fehér
GTIN (EAN)	4050118392036	
Qty.	800 ST	

## Villámjellel



A WAD csatlakozójelölők a W sorozatú sorkapcsokhoz, valamint a WEW 35/2 és a ZEW 35/2 végbakokhoz használhatók. A jelölők üresen, egyedi nyomtatással vagy standard villám jelöléssel is kaphatók. A WAD MultiCard jelölők a PrintJet CONNECT nyomtatókkal használhatók címkézésre. Egyedi nyomtatáshoz: Kérjük, küldje el az M-Print PRO vagy M-Print PRO Online (telepítés nélkül) jelölőszoftverünk fájlját a címkézési előírásokkal.

## Általános rendelési adatok

Típus	WAD 12 MC B GE/SW	Változat
Rendelési szám	<a href="#">2445090000</a>	Csoportjelölők, Fedél, 36.2 x 11.9 mm, WDU 16, WDU 35, sárga
GTIN (EAN)	4050118457896	
Qty.	32 ST	

## Tartozékok

## Blank

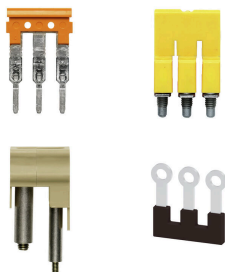


A WAD csatlakozójelölök a W sorozatú sorkapcsokhoz, valamint a WEW 35/2 és a ZEW 35/2 végbakokhoz használhatók. A jelölök üresen, egyedi nyomtatással vagy standard villám jelöléssel is kaphatók. A WAD MultiCard jelölök a PrintJet CONNECT nyomtatókkal használhatók címkézésre. Egyedi nyomtatáshoz: Kérjük, küldje el az M-Print PRO vagy M-Print PRO Online (telepítés nélkül) jelölőszoftverünk fájlját a címkézési előírásokkal.

## Általános rendelési adatok

Típus	WAD 12 MC NE WS	Változat
Rendelési szám	<a href="#">2445070000</a>	Csoportjelölök, Fedél, 36.2 x 11.9 mm, WDU 16, WDU 35, fehér
GTIN (EAN)	4050118458220	
Qty.	32 ST	
Típus	WAD 12 MC NE GE	Változat
Rendelési szám	<a href="#">2445080000</a>	Csoportjelölök, Fedél, 36.2 x 11.9 mm, WDU 16, WDU 35, sárga
GTIN (EAN)	4050118458213	
Qty.	32 ST	

## Keresztösszekötők



A potenciál elosztása vagy többszörözése a szomszédos sorkapcsokhoz keresztösszekötőn keresztül történik. A további vezetékvezetés könnyen elkerülhető. Ha a pólusok megtörnek, a sorkapcsok csatlakozása még mindig megbízhatóan megmarad. Portfólióink moduláris sorkapcsokhoz való dugaszolható és csavarozható keresztösszekötő rendszereket is tartalmaz.

## Általános rendelési adatok

Típus	WQB-PEN 16	Változat
Rendelési szám	<a href="#">1060200000</a>	Keresztösszekötő (kapocs), becsavart állapotban, Ezüstszürke, 76 A, Pólusszám: 2, Raszter mm-ben (P): 12.00, Szigetelt: Nem, Szélesség: 17.6 mm
GTIN (EAN)	4008190112653	
Qty.	10 ST	