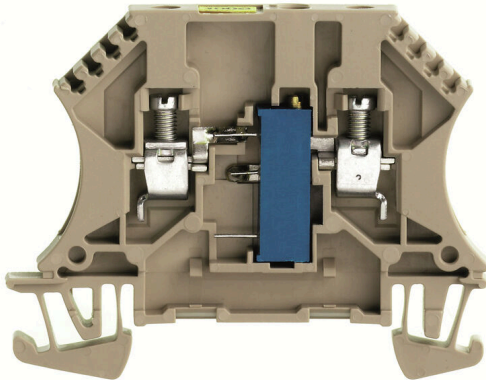


## Product image



A biztosítékos sorkapcsok és a sorkapocsblokk komponensek lehetővé teszik a védelmi és funkcionális elemek közvetlen integrálását a sorkapocslécsbe. A biztosítékos sorkapcsok beépített biztosítéktartókkal rendelkeznek, amelyek megbízható védelmet nyújtanak az elektromos kapcsolások túlterhelése ellen – ideálisak vezérlő- és elosztóléc rendszerként. A sorkapocsblokk komponensek lehetővé teszik elektronikus alkatrészek, például diódák, ellenállások vagy LED-ek közvetlen beépítését a huzalozásba. Ez lehetővé teszi a helytakarékos és áttekinthető kapcsolási funkciók, valamint jelsztévválasztás megvalósítását. Mindkét sorkapocsblokk típus magasabb szintű biztonságot, egyszerű karbantartást és kompakt, funkcióorientált szerelést biztosít.

## Általános rendelési adatok

Változat	Csatlakozóelem-sorkapocs, Csavaros csatlakozás, sötétbézs, 4 mm <sup>2</sup> , 250 V, 250 V, Csatlakozások száma: 2, Szintek száma: 1, TS 35
Rendelési szám	<a href="#">1027700000</a>
Típus	WDUL 4/10K
GTIN (EAN)	4008190015381
Qty.	10 Darab

## Műszaki adatok

## Tanúsítványok

Jóváhagyások



ROHS

Megfelel

## Méretetek és tömegek

Mélység	46.5 mm	Mélység (coll)	1.8307 inch
Mélység DIN sínnel együtt	47 mm	Magasság	60 mm
Magasság (coll)	2.3622 inch	Szélesség	6.5 mm
Szélesség (coll)	0.2559 inch	Nettó tömeg	11.09 g

## Hőmérsékletek

Tárolási hőmérséklet	-25 °C...55 °C	Ambient temperature	-50 °C...75 °C
Folyamatos üzemi hőmérséklet., min.	-50 °C	Folyamatos üzemi hőmérséklet., max.	120 °C

## Termékek környezetvédelmi megfelelése

RoHS megfelelési állapot	Megfelel, kivétellel
RoHS alóli kivétel (ha van/ismert ilyen)	6c, 7cl, 34
REACH SVHC	Lead 7439-92-1
SCIP	e1c310ef-6b67-4efa-80a6-d307472f4de9

## Anyag adatok

Alapanyag	Wemid	Szín	sötétbézs
UL 94 éghetőségi osztály	V-0		

## Rendszer specifikációk

Változat	Csavaros csatlakozás, Kiegyenlítő kapcsok, Ellenállással, Egyik oldalon szabad vég	Véglap szükséges	Igen
Potenciálok száma	1	Szintek száma	1
Rögzítési pontok száma szintenként	2	Potenciálok száma szintenként	1
Keresztkötött szintek belül	Nem	PE-csatlakozás	Nem
Tartósín	TS 35	N funkció	Nem
PE működés	Nem	PEN funkció	Nem

## Biztosítás kapcsok

Kijelző	LED nélkül
---------	------------

## Kiegészítő műszaki adatok

Nyitott oldala	jobb	Hasonló kapcsok száma	1
Robbanásbiztonság szempontjából bevizsgált változat	Nem	Felszerelés típusa	Felpattintható

## Komponens

Elemtípus	Potenciométer
-----------	---------------

## Műszaki adatok

1. komponens	10 MΩ ellenállás	
Alkatrész, potenciométer	Potenciométer típusa	Beállító potenciométer, lineáris
	Ellenállás	10 kΩ
	Tűrés (%)	10 %

## Méretetek

TS 35 eltolás	32 mm
---------------	-------

## Névleges adatok

Névleges keresztmetszet	4 mm <sup>2</sup>	Névleges feszültség	250 V
Névleges DC feszültség	250 V	Névleges áram	120 mA
Áram maximum vezetékknál	6 A	Szabványok	IEC 60947-7-1
Fajlagos ellenállás az IEC 60947-7-x szerint	1 mΩ	Teljesítményvesztés az IEC 60947-7-x szerint	1.02 W
Tűlfeszültség kategória	III	Szennyezés súlyossága	3

## Rögzíthető vezetékek (névleges csatlakozás)

Mérőeszköz, IEC 60947-1	A4	Vezeték csatlakozási keresztmetszet AWG, max.	AWG 12
Csatlakozási irány	oldalt	Meghúzási nyomaték, max.	0.8 Nm
Meghúzási nyomaték, min.	0.6 Nm	Csupaszolási hossz	9 mm
Csatlakozás típusa 2	Csavaros csatlakozás	Csatlakozás típusa	Csavaros csatlakozás
Csatlakozások száma	2	Rögzítési tartomány, névleges csatlakozás, max.	6 mm <sup>2</sup>
Rögzítési tartomány, névleges csatlakozás, min.	0.13 mm <sup>2</sup>	Biztosítócsavar	M 3
Kés mérete	0,6 x 3,5 mm	Vezeték csatlakozási keresztmetszet AWG, min.	AWG 22
Vezeték csatlakozási keresztmetszet, finomsodratú, érvéghüvelyekkel és műanyag gallérokkal DIN 46228/4, névleges csatlakozás, max.	2.5 mm <sup>2</sup>	Keresztmetszet csatlakoztatott vezetékhez, finomsodratú, érvéghüvelyekkel és műanyag gallérokkal DIN 46228/4, névleges csatlakozás, min.	0.5 mm <sup>2</sup>
Vezeték csatlakozási keresztmetszet, finomsodratú, érvéghüvelyekkel DIN 46228/1, névleges csatlakozás, max.	2.5 mm <sup>2</sup>	Vezeték csatlakozás keresztmetszet, finomsodratú, érvéghüvelyekkel DIN 46228/1, névleges csatlakozás, min.	0.5 mm <sup>2</sup>
Vezeték csatlakozási keresztmetszet, finomsodratú, max.	4 mm <sup>2</sup>	Vezeték csatlakozási keresztmetszet, finomsodratú, min.	0.5 mm <sup>2</sup>
Vezeték csatlakozási keresztmetszet, többeres, névleges csatlakozás, max.	6 mm <sup>2</sup>	Vezeték csatlakozási keresztmetszet, többeres, névleges csatlakozás, min.	1.5 mm <sup>2</sup>
Vezetékcsatlakozás keresztmetszete, tömör ér, max. névleges csatlakozás	6 mm <sup>2</sup>	Vezetékcsatlakozás keresztmetszete, tömör ér, min. névleges csatlakozás	0.5 mm <sup>2</sup>
Finomsodratú, max. (névleges csatlakozás)	4 mm <sup>2</sup>	Finomsodratú, min. (névleges csatlakozás)	0.5 mm <sup>2</sup>

## Általános

Vezeték csatlakozási keresztmetszet AWG, max.	AWG 12	Vezeték csatlakozási keresztmetszet AWG, min.	AWG 22
Szabványok	IEC 60947-7-1	Tartósín	TS 35

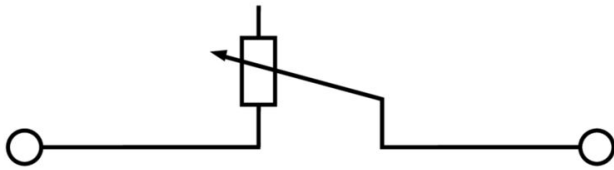
## Fontos megjegyzés

Termékinformáció	A megengedett folytonos üzemi hőmérsékletet be kell tartani
------------------	---

**Műszaki adatok****Besorolások**

ETIM 8.0	EC000903	ETIM 9.0	EC000903
ETIM 10.0	EC000903	ECLASS 14.0	27-25-01-14
ECLASS 15.0	27-25-01-14		

**Rajzok**



## Tartozékok

## Véglapok és elválasztólapok



Az elválasztólapok és a zárólemezek a sorkapocsblokkok alapvető tartozékai. Az elválasztólapok optikai és elektromos leválasztást biztosítanak a különböző potenciálok és funkcionális csoportok között, fokozva a biztonságot és átlátható elrendezést teremtve a kapcsolószekrényben. A zárólemezek oldalt lezárják a sorkapocsblokk sort, védelmet nyújtanak az aktív részekkel való érintkezés ellen, és biztosítják a tiszta, stabil lezárást. Mindkét komponens pontosan illeszkedik az adott Weidmüller sorkapocsblokk gyártási sorozathoz, hozzájárulva a biztonságos, szabványos és professzionális huzalozás.

## Általános rendelési adatok

Típus	WAP 2.5-10	Változat
Rendelési szám	<a href="#">105000000</a>	Véglap sorkapcsokhoz, sötétbézs, Magasság: 56 mm, Szélesség: 1.5 mm, V-O, Wemid, Felpattintható: Nem
GTIN (EAN)	4008190103149	
Qty.	50 ST	
Típus	WAP 2.5-10 BL	Változat
Rendelési szám	<a href="#">105008000</a>	Véglap sorkapcsokhoz, kék, Magasság: 56 mm, Szélesség: 1.5 mm, V-O, Wemid, Felpattintható: Nem
GTIN (EAN)	4008190136611	
Qty.	50 ST	
Típus	WAP 2.5-10 BR	Változat
Rendelési szám	<a href="#">105007000</a>	Véglap sorkapcsokhoz, barna, Magasság: 56 mm, Szélesség: 1.5 mm, V-O, Wemid, Felpattintható: Nem
GTIN (EAN)	4008190455507	
Qty.	50 ST	
Típus	WAP 2.5-10 GE	Változat
Rendelési szám	<a href="#">105002000</a>	Véglap sorkapcsokhoz, sárga, Magasság: 56 mm, Szélesség: 1.5 mm, V-O, Wemid, Felpattintható: Nem
GTIN (EAN)	4008190406776	
Qty.	50 ST	
Típus	WAP 2.5-10 GN	Változat
Rendelési szám	<a href="#">107220000</a>	Véglap sorkapcsokhoz, zöld, Magasság: 56 mm, Szélesség: 1.5 mm, V-O, Wemid, Felpattintható: Nem
GTIN (EAN)	4008190455491	
Qty.	50 ST	
Típus	WAP 2.5-10 GR	Változat
Rendelési szám	<a href="#">105005000</a>	Véglap sorkapcsokhoz, szürke, Magasság: 56 mm, Szélesség: 1.5 mm, V-O, Wemid, Felpattintható: Nem
GTIN (EAN)	4008190455484	
Qty.	50 ST	
Típus	WAP 2.5-10 RT	Változat
Rendelési szám	<a href="#">105004000</a>	Véglap sorkapcsokhoz, piros, Magasság: 56 mm, Szélesség: 1.5 mm, V-O, Wemid, Felpattintható: Nem
GTIN (EAN)	4008190406783	
Qty.	50 ST	
Típus	WAP 2.5-10 OR	Változat
Rendelési szám	<a href="#">105006000</a>	Véglap sorkapcsokhoz, narancssárga, Magasság: 56 mm, Szélesség: 1.5 mm, V-O, Wemid, Felpattintható: Nem
GTIN (EAN)	4008190406769	
Qty.	50 ST	

## WDUL 4/10K

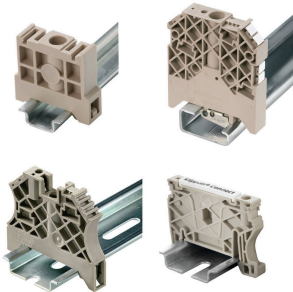
**Weidmüller Interface GmbH & Co. KG**  
 Klingenbergstraße 26  
 D-32758 Detmold  
 Germany

www.weidmueller.com

## Tartozékok

Típus	WAP 2.5-10 SW	Változat
Rendelési szám	<a href="#">1050010000</a>	Véglap sorkapcsokhoz, fekete, Magasság: 56 mm, Szélesség: 1.5 mm, V-O, Wemid, Felpattintható: Nem
GTIN (EAN)	4008190406806	
Qty.	50 ST	
Típus	WAP 2.5-10 VI	Változat
Rendelési szám	<a href="#">1072210000</a>	Véglap sorkapcsokhoz, ibolyaszín, Magasság: 56 mm, Szélesség: 1.5 mm, V-O, Wemid, Felpattintható: Nem
GTIN (EAN)	4008190455460	
Qty.	50 ST	
Típus	WAP 2.5-10 WS	Változat
Rendelési szám	<a href="#">1050090000</a>	Véglap sorkapcsokhoz, fehér, Magasság: 56 mm, Szélesség: 1.5 mm, V-O, Wemid, Felpattintható: Nem
GTIN (EAN)	4008190406790	
Qty.	50 ST	
Típus	WAP 16+35 WTW 2.5-10	Változat
Rendelési szám	<a href="#">1050100000</a>	Vég- és elválasztó lemezek kapcsokhoz, sötétbézs, Magasság: 56 mm, Szélesség: 1.5 mm, V-O, Wemid
GTIN (EAN)	4008190079901	
Qty.	20 ST	

## Végbak



A Weidmüller termékválasztékában vannak végbakok, amelyek garantálják az állandó, megbízható rögzítést a kapocsín és megakadályozzák az elcsúszást. Rendelkezésre állnak csavaros és csavarok nélküli változatok is. A végbakokon jelölési opciók vannak, akár csoportos jelölések részére is, valamint van rajta egy vizsgálódugó tartó is.

## Általános rendelési adatok

Típus	EW 35	Változat
Rendelési szám	<a href="#">0383560000</a>	Végbak, bézs, TS 35, V-2, Wemid, Szélesség: 8.5 mm, 100 °C
GTIN (EAN)	4008190181314	
Qty.	50 ST	

## Árnyékolásrögzítő nyereg



KLBÜ árnyékoláscsatlakozásaink széles választékával rugalmas és önbeállító árnyékolást valósíthat meg, és biztosíthatja az üzem hibamentes működését.

## WDUL 4/10K

**Weidmüller Interface GmbH & Co. KG**  
 Klingenbergstraße 26  
 D-32758 Detmold  
 Germany

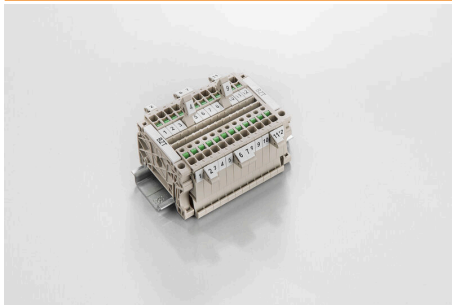
www.weidmueller.com

## Tartozékok

## Általános rendelési adatok

Típus	LS 2.8 WDU2.5-10	Változat
Rendelési szám	<a href="#">1056400000</a>	W-sorozat, Árnyékolt gyűjtősín
GTIN (EAN)	4008190036454	
Qty.	100 ST	

## Jelölőtartó



A jelölőtartó lehetőséget kínál további, 5 vagy 5,1 mm beosztású standard jelölők beszerelésére. A sarkított tartók opcionálisan összekapcsolhatók, és a Klippon® Connect moduláris sorkapcsok valamennyi standard jelölőcsatornájába beszerelhetők. A szerelési jelölők típusa a rendeltetési jelöléshordozó adott tartozékai alatt található meg.

## Általános rendelési adatok

Típus	BZT 1 WS 10/5	Változat
Rendelési szám	<a href="#">1805490000</a>	Tartozékok, Jelölőtartó
GTIN (EAN)	4032248270231	
Qty.	100 ST	
Típus	BZT 1 ZA WS 10/5	Változat
Rendelési szám	<a href="#">1805520000</a>	Tartozékok, Jelölőtartó
GTIN (EAN)	4032248270248	
Qty.	100 ST	