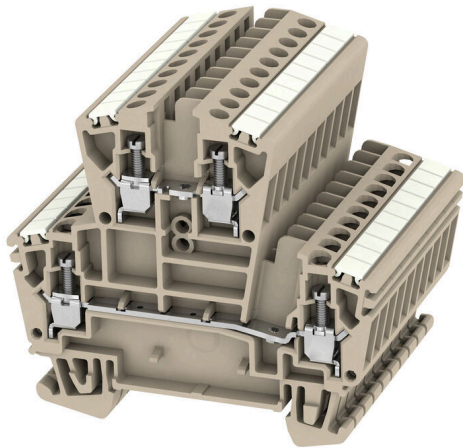


Product image

Az energia, a jel és az adatok átvitele örök feladat az elektrotechnikában és a berendezésgyártásban. Sorkapcsainkat a felhasznált szigetelőanyagok, csatlakozórendszerük és kialakításuk emelik ki a konkurens gyártók termékei közül. Egy átmenő sorkapocs egy vagy több vezeték egyesítésére és/vagy csatlakoztatására használható. E sorkapcsok egy vagy több, azonos potenciálú vagy egymással szemben szigetelt csatlakozási szintből épülnek fel.

Általános rendelési adatok

| | |
|------------------------|--|
| Változat | Többemeletes sorkapocs, Csavaros csatlakozás, sötétbézs, 2.5 mm ² , 400 V, Csatlakozások száma: 4, Szintek száma: 2, TS 35, V-0 |
| Rendelési szám | 1025700000 |
| Típus | WDK 2.5/10 |
| GTIN (EAN) | 4008190186302 |
| Qty. | 10 Darab |
| Szállítás állapota | Ez a termék már nem kapható. |
| Utolsó rendelési dátum | 2027-04-30T00:00:00+02:00 |
| Alternatív termék | WDK 2.5 |

Műszaki adatok

Tanúsítványok

Jóváhagyások



| | |
|------------------------|-----------------------------|
| ROHS | Megfelel |
| UL File Number Search | UL weboldal |
| Tanúsítvány száma (UR) | E60693 |

Méreték és tömegek

| | | | |
|-------------|----------|------------------|-------------|
| Mélység | 62.5 mm | Mélység (coll) | 2.4606 inch |
| Magasság | 69 mm | Magasság (coll) | 2.7165 inch |
| Szélesség | 5.1 mm | Szélesség (coll) | 0.2008 inch |
| Nettó tömeg | 125.54 g | | |

Hőmérsékletek

| | | | |
|-------------------------------------|----------------|-------------------------------------|----------------|
| Tárolási hőmérséklet | -25 °C...55 °C | Ambient temperature | -60 °C...85 °C |
| Folyamatos üzemi hőmérséklet., min. | -60 °C | Folyamatos üzemi hőmérséklet., max. | 130 °C |

Termékek környezetvédelmi megfelelése

| | |
|--------------------------|-------------------------------------|
| RoHS megfelelési állapot | Megfelel, kivétel nélkül |
| REACH SVHC | Nincs 0,1 tömeg% feletti SVHC |
| Termék karbonlábnyoma | Bölcsőtől a kapuig 2.177 kg CO2 eq. |

PT OKIECEX/ATEX névleges adat

| | | | |
|------------------------------------|-------------------|-------------------------------------|-------------------|
| Tanúsítvány száma (ATEX) | DEMKO15ATEX1346U | Tanúsítvány száma (IECEX) | IECEXULD15.0003U |
| Max. feszültség (ATEX) | 275 V | Áram (ATEX) | 21 A |
| Vezetékkeresztmetszet, max. (ATEX) | 4 mm ² | Max. feszültség (IECEX) | 275 V |
| Áram (IECEX) | 21 A | Vezetékkeresztmetszet, max. (IECEX) | 4 mm ² |
| EN 60079-7 jelölés | Ex eb II C Gb | 2014/34/EU címke | II 2 G D |

Anyag adatok

| | | | |
|--------------------------|-------|------|-----------|
| Alapanyag | Wemid | Szín | sötétbézs |
| UL 94 éghetőségi osztály | V-0 | | |

Rendszer specifikációk

| | | | |
|------------------------------------|---|-------------------------------|------|
| Változat | Csavaros csatlakozás, Csavarozható keresztösszekötőhöz, Egyik oldalon szabad vég | Véglap szükséges | Igen |
| Potenciálok száma | 20 | Szintek száma | 2 |
| Rögzítési pontok száma szintenként | 2 | Potenciálok száma szintenként | 1 |
| Keresztkötött szintek belül | Nem | PE-csatlakozás | Nem |
| Tartósín | TS 35 | N funkció | Nem |
| PE működés | Nem | PEN funkció | Nem |

CSA névleges adatok

| | | | |
|------------------------------------|--------|----------------------------|-----------|
| Vezeték keresztmetszet, max. (CSA) | 12 AWG | C feszültség nagyság (CSA) | 300 V |
| C áram nagyság (CSA) | 10 A | Tanúsítvány száma (CSA) | 12400-135 |

Műszaki adatok

| | |
|------------------------------------|--------|
| Vezeték keresztmetszet, min. (CSA) | 26 AWG |
|------------------------------------|--------|

Kiegészítő műszaki adatok

| | | | |
|---|------|-----------------------|----------------|
| Nyitott oldala | jobb | Hasonló kapcsok száma | 10 |
| Robbanásbiztonság szempontjából bevizsgált változat | Igen | Felszerelés típusa | Felpattintható |

Méretek

| | |
|---------------|-------|
| TS 35 eltolás | 32 mm |
|---------------|-------|

Névleges adatok

| | | | |
|--|---------------------|--|---------------|
| Névleges keresztmetszet | 2.5 mm ² | Névleges feszültség | 400 V |
| Névleges DC feszültség | 400 V | Névleges áram | 24 A |
| Áram maximum vezetékknál | 24 A | Szabványok | IEC 60947-7-1 |
| Fajlagos ellenállás az IEC 60947-7-x szerint | 1.33 mΩ | Teljesítményveszteség az IEC 60947-7-x szerint | 0.77 W |

Rögzíthető vezetékek (kiegészítő csatlakozás)

| | |
|--|----------------------|
| Csatlakozás típusa, kiegészítő csatlakozás | Csavaros csatlakozás |
|--|----------------------|

Rögzíthető vezetékek (névleges csatlakozás)

| | | | |
|--|----------------------|--|----------------------|
| Vezeték csatlakozási keresztmetszet AWG, max. | AWG 12 | Csatlakozási irány | oldalt |
| Csupaszolási hossz | 10 mm | Csatlakozás típusa 2 | Csavaros csatlakozás |
| Csatlakozás típusa | Csavaros csatlakozás | Csatlakozások száma | 4 |
| Rögzítési tartomány, névleges csatlakozás, max. | 4 mm ² | Rögzítési tartomány, névleges csatlakozás, min. | 0.05 mm ² |
| Biztosítócsavar | M 2.5 | Vezeték csatlakozási keresztmetszet AWG, min. | AWG 30 |
| Vezeték csatlakozási keresztmetszet, finomsodratú, érvéghüvelyekkel és műanyag gallérokkal DIN 46228/4, névleges csatlakozás, max. | 2.5 mm ² | Keresztmetszet csatlakoztatott vezetékhez, finomsodratú, érvéghüvelyekkel és műanyag gallérokkal DIN 46228/4, névleges csatlakozás, min. | 0.05 mm ² |
| Vezeték csatlakozási keresztmetszet, finomsodratú, érvéghüvelyekkel DIN 46228/1, névleges csatlakozás, max. | 2.5 mm ² | Vezeték csatlakozás keresztmetszet, finomsodratú, érvéghüvelyekkel DIN 46228/1, névleges csatlakozás, min. | 0.05 mm ² |
| Vezeték csatlakozási keresztmetszet, finomsodratú, max. | 4 mm ² | Vezeték csatlakozási keresztmetszet, finomsodratú, min. | 0.05 mm ² |
| Vezeték csatlakozási keresztmetszet, többeres, névleges csatlakozás, max. | 4 mm ² | Vezeték csatlakozási keresztmetszet, többeres, névleges csatlakozás, min. | 0.05 mm ² |
| Nyomaték nagysága DMS elektromos csavarhúzóval | 1 | Vezetékcsatlakozás keresztmetszete, tömör ér, max. névleges csatlakozás | 4 mm ² |
| Vezetékcsatlakozás keresztmetszete, tömör ér, min. névleges csatlakozás | 0.05 mm ² | Finomsodratú, min. (névleges csatlakozás) | 0.05 mm ² |

UL névleges adatok

| | | | |
|---|--------|--|--------|
| B feszültség nagyság (UR) | 300 V | B áram nagyság (UR) | 20 A |
| Vezetékméret, gyári vezetékvezés, max. (UR) | 12 AWG | C áram nagyság (UR) | 20 A |
| C feszültség nagyság (UR) | 300 V | Vezetékméret, gyári vezetékvezés, min. (UR) | 22 AWG |
| Tanúsítvány száma (UR) | E60693 | Vezetékméret, terepi vezetékvezés, min. (UR) | 22 AWG |

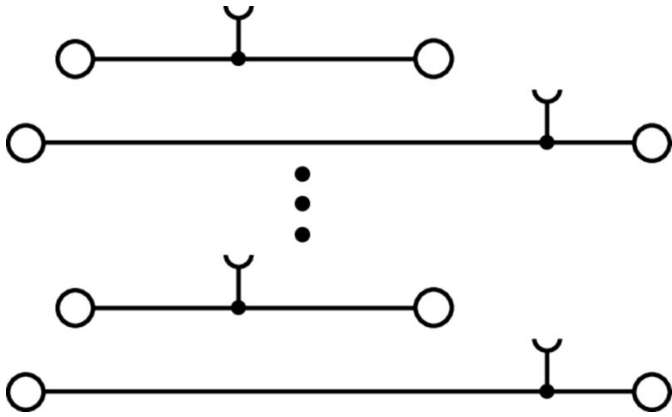
Műszaki adatokVezetékméret, terepi vezetékvezetés, max. 12 AWG
(UR)**Általános**

| | | | |
|--|---------------|--|--------|
| Vezeték csatlakozási keresztmetszet AWG, max. | AWG 12 | Vezeték csatlakozási keresztmetszet AWG, min. | AWG 30 |
| Szabványok | IEC 60947-7-1 | Tartósín | TS 35 |

Besorolások

| | | | |
|-------------|-------------|-------------|-------------|
| ETIM 8.0 | EC000897 | ETIM 9.0 | EC000897 |
| ETIM 10.0 | EC000897 | ECLASS 14.0 | 27-25-01-02 |
| ECLASS 15.0 | 27-25-01-02 | | |

Rajzok



Tartozékok

Keresztösszekötők



A potenciál elosztása vagy többszörözése a szomszédos sorkapcsokhoz keresztösszekötőn keresztül történik. A további vezetékezés könnyen elkerülhető. Ha a pólusok megtörnek, a sorkapcsok csatlakozása még mindig megbízhatóan megmarad. Portfólióink moduláris sorkapcsokhoz való dugaszolható és csavarozható keresztösszekötő rendszereket is tartalmaz.

Általános rendelési adatok

| | | |
|----------------|----------------------------|---|
| Típus | WQV 2.5/2 | Változat |
| Rendelési szám | 1053660000 | Keresztösszekötő (kapocs), becsavart állapotban, sárga, 32 A, Pólusszám: 2, Raszter mm-ben (P): 5.10, Szigetelt: Igen, Szélesség: 7 mm |
| GTIN (EAN) | 4008190031121 | |
| Qty. | 50 ST | |
| Típus | WQV 2.5/3 | Változat |
| Rendelési szám | 1053760000 | Keresztösszekötő (kapocs), becsavart állapotban, sárga, 32 A, Pólusszám: 3, Raszter mm-ben (P): 5.10, Szigetelt: Igen, Szélesség: 7 mm |
| GTIN (EAN) | 4008190058999 | |
| Qty. | 50 ST | |
| Típus | WQV 2.5/4 | Változat |
| Rendelési szám | 1053860000 | Keresztösszekötő (kapocs), becsavart állapotban, sárga, 32 A, Pólusszám: 4, Raszter mm-ben (P): 5.10, Szigetelt: Igen, Szélesség: 7 mm |
| GTIN (EAN) | 4008190049706 | |
| Qty. | 50 ST | |
| Típus | WQV 2.5/10 | Változat |
| Rendelési szám | 1054460000 | Keresztösszekötő (kapocs), becsavart állapotban, sárga, 32 A, Pólusszám: 10, Raszter mm-ben (P): 5.10, Szigetelt: Igen, Szélesség: 7 mm |
| GTIN (EAN) | 4008190135089 | |
| Qty. | 20 ST | |

Véglapok és elválasztólapok



Az elválasztólapok és a zárólemezek a sorkapcsblokkok alapvető tartozékai. Az elválasztólapok optikai és elektromos leválasztást biztosítanak a különböző potenciálok és funkcionális csoportok között, fokozva a biztonságot és átlátható elrendezést teremtve a kapcsolószekrényben. A zárólemezek oldalt lezárják a sorkapcsblokk sort, védelmet nyújtanak az aktív részekkel való érintkezés ellen, és biztosítják a tiszta, stabil lezárást. Mindkét komponens pontosan illeszkedik az adott Weidmüller sorkapcsblokk gyártási sorozathoz, hozzájárulva a biztonságos, szabványos és professzionális huzalozás.

Általános rendelési adatok

| | | |
|----------------|----------------------------|--|
| Típus | WAP WDK2.5 | Változat |
| Rendelési szám | 1059100000 | Véglap sorkapcsokhoz, sötétbézs, Magasság: 69 mm, Szélesség: 1.5 mm, V-O, Wemid, Felpattintható: Nem |
| GTIN (EAN) | 4008190101954 | |
| Qty. | 20 ST | |

WDK 2.5/10

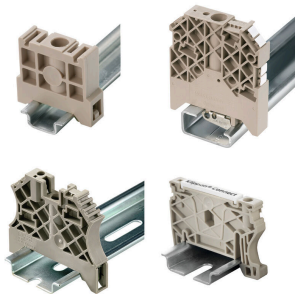
Weidmüller Interface GmbH & Co. KG
 Klingenbergstraße 26
 D-32758 Detmold
 Germany

www.weidmueller.com

Tartozékok

| | | |
|----------------|----------------------------|--|
| Típus | WAP WDK2.5 BL | Változat |
| Rendelési szám | 1059180000 | Véglap sorkapcsokhoz, kék, Magasság: 69 mm, Szélesség: 1.5 mm, V-O, Wemid, Felpattintható: Nem |
| GTIN (EAN) | 4008190081089 | |
| Qty. | 20 ST | |
| Típus | WTW EN | Változat |
| Rendelési szám | 1058800000 | Elválasztó lemez (kapocs), sötétbézs, Magasság: 86 mm, Szélesség: 3 mm, V-O, Wemid |
| GTIN (EAN) | 4008190140175 | |
| Qty. | 20 ST | |

Végbak

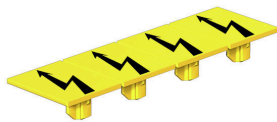


A Weidmüller termékválasztékában vannak végbakok, amelyek garantálják az állandó, megbízható rögzítést a kapocssínen és megakadályozzák az elcsúszást. Rendelkezésre állnak csavaros és csavarok nélküli változatok is. A végbakokon jelölési opciók vannak, akár csoportos jelölések részére is, valamint van rajta egy vizsgálódugó tartó is.

Általános rendelési adatok

| | | |
|----------------|----------------------------|--|
| Típus | WEW 35/2 | Változat |
| Rendelési szám | 1061200000 | Végbak, sötétbézs, TS 35, HB, Wemid, Szélesség: 8 mm, 100 °C |
| GTIN (EAN) | 4008190030230 | |
| Qty. | 50 ST | |

Figyelmeztető takaróburkolat



Villámmal ellátott figyelmeztetések növelik az emberek és gépek biztonságát. Ezeket akkor használják, amikor a külső feszültséget jelezni kell az alkalmazás során.

Általános rendelési adatok

| | | |
|----------------|----------------------------|---|
| Típus | WAD 4 GE BED | Változat |
| Rendelési szám | 1072000000 | Kapocsfedél, sárga, PA 66, Magasság: 19.8 mm, Szélesség: 4.5 mm, Mélység: 9.6 mm, V-2 |
| GTIN (EAN) | 4008190446109 | |
| Qty. | 50 ST | |
| Típus | WAD 4 WS | Változat |
| Rendelési szám | 1072100000 | Kapocsfedél, fehér, PA 66, Magasság: 19.8 mm, Szélesség: 4.5 mm, Mélység: 9.6 mm, V-2 |
| GTIN (EAN) | 4008190446116 | |
| Qty. | 50 ST | |

Tartozékok

Üres



A dekafix (DEK) jelölő univerzálisan használható minden vezetékhez és dugaszolható csatlakozóhoz, valamint elektronikus szerelvényekhez. A rendszer ideális rövid számsorokhoz, és nagy számú készen nyomtatott jelölőt is tartalmaz.

Csíkok egy lépéses, gyors felszereléshez. A nyomtatás könnyen olvasható, kontrasztos, és négy szélességben kapható.

- Használatra kész jelölők nagy választéka
- Csíkok gyors felszereléshez
- Csatlakozójelölők, minden Weidmüller-kábelcsatlakozóhoz alkalmazhatók
- Kaphatók üres MultiCard formátumban, vagy standard nyomtatással

Egyedi nyomtatáshoz: Kérjük, küldje el az M-Print PRO vagy M-Print PRO Online (telepítés nélkül) jelölőszoftverünk fájlját a címkézési előírásokkal.

Általános rendelési adatok

| | | |
|----------------|----------------------------|---|
| Típus | DEK 5/5 MC NE WS | Változat |
| Rendelési szám | 1609801044 | Dekafix, Sorkapocs jelölő, 5 x 5 mm, Raszter mm-ben (P): 5.00 Weidmueller, fehér |
| GTIN (EAN) | 4008190397111 | |
| Qty. | 1000 ST | |
| Típus | WS 8/5 MC NE WS | Változat |
| Rendelési szám | 1640740000 | WS, Sorkapocs jelölő, 8 x 5 mm, Raszter mm-ben (P): 5.00 Weidmueller, Allen-Bradley, fehér |
| GTIN (EAN) | 4008190279103 | |
| Qty. | 720 ST | |

Tesztadapter és tesztaljzatok



Az adapterek és teszt dugók a sorkapcsok és a vizsgálóberendezések közötti elektromos csatlakozáshoz használatosak. Így elektromos érintkezés hozható létre vezetékhez állapottban, és a mérések könnyen elvégezhetők.

Általános rendelési adatok

| | | |
|----------------|----------------------------|--------------------|
| Típus | STB 8.5/D4/2.3/M2.5 AKZ | Változat |
| Rendelési szám | 0215700000 | Tartozékok, Aljzat |
| GTIN (EAN) | 4008190184872 | |
| Qty. | 50 ST | |

Tartozékok

Jelölőtartó

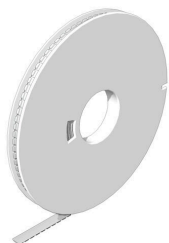


A jelölőtartó lehetőséget kínál további, 5 vagy 5,1 mm beosztású standard jelölők beszerelésére. A sarkított tartók opcionálisan összekapcsolhatók, és a Klippon® Connect moduláris sorkapcsok valamennyi standard jelölőcsatornájába beszerelhetők. A szerelési jelölők típusa a rendeltetési jelöléshordozó adott tartozékai alatt található meg.

Általános rendelési adatok

| | | |
|----------------|----------------------------|-------------------------|
| Típus | BZT 1 WS 10/5 | Változat |
| Rendelési szám | 1805490000 | Tartozékok, Jelölőtartó |
| GTIN (EAN) | 4032248270231 | |
| Qty. | 100 ST | |
| Típus | BZT 1 ZA WS 10/5 | Változat |
| Rendelési szám | 1805520000 | Tartozékok, Jelölőtartó |
| GTIN (EAN) | 4032248270248 | |
| Qty. | 100 ST | |

WS 8/5



WS/ DEK

A MultiMark sorkapocsjelölők kétkomponensű, innovatív összetételű anyagot használnak. A jelölő kemény alapkontúrja biztonságosan a helyére pattan a csatlakozón. Az elasztikus felület egyszerűvé teszi a jelölő felszerelését. Ez a speciális lyuggatott anyag lehetővé teszi a szalagok kinyújtását, így alkalmazkodva a kisebb méretbeli különbségekhez, melyek összeadódhatnak, különösen hosszú sorkapocs-tömböknél. További előny: A felületi anyag kiváló nyomtathatósága garantálja a tartós és kopásálló címkézést. A nyomtató 300 dpi felbontásának köszönhetően a felirat könnyen olvasható.

A MultiMark előnyei:

- Kompatibilis a W, Z, P és SAK sorozatú sorkapcsokkal
- Szilárd megtartás és tartós nyomtatás
- A folytonos szalagokkal időt takaríthat meg a felszerelésnél
- Az innovatív kompozit anyagnak köszönhetően egyszerű felszerelés
- Hely a többsoros nyomtatáshoz

Általános rendelési adatok

| | | |
|----------------|----------------------------|--|
| Típus | WS 8/5 MM WS | Változat |
| Rendelési szám | 2007150000 | WS, Sorkapocs jelölő, 8 x 5 mm, Weidmueller, fehér |
| GTIN (EAN) | 4050118392029 | |
| Qty. | 800 ST | |

Tartozékok

Tesztadapter és tesztaljzatok



Az adapterek és teszt dugók a sorkapcsok és a vizsgálóberendezések közötti elektromos csatlakozáshoz használatosak. Így elektromos érintkezés hozható létre vezetékhez állapottban, és a mérések könnyen elvégezhetők.

Általános rendelési adatok

| | | |
|----------------|----------------------------|---|
| Típus | WTA 4N WDK 2.5 | Változat |
| Rendelési szám | 1878660000 | Tesztadapter (kapocs), 1.5 mm ² , 250 V, 6 A |
| GTIN (EAN) | 4032248503285 | |
| Qty. | 25 ST | |
| Típus | WTA 4N/ZA WDK 2.5 | Változat |
| Rendelési szám | 1879350000 | Tesztadapter (kapocs), 1.5 mm ² , 250 V, 6 A |
| GTIN (EAN) | 4032248503261 | |
| Qty. | 25 ST | |

Véglapok és elválasztólapok



Az elválasztólapok és a zárólemezek a sorkapocsblokkok alapvető tartozékai. Az elválasztólapok optikai és elektromos leválasztást biztosítanak a különböző potenciálok és funkcionális csoportok között, fokozva a biztonságot és átlátható elrendezést teremtve a kapcsolószelektben. A zárólemezek oldalt lezárják a sorkapocsblokk sort, védelmet nyújtanak az aktív részekkel való érintkezés ellen, és biztosítják a tiszta, stabil lezárást. Mindkét komponens pontosan illeszkedik az adott Weidmüller sorkapocsblokk gyártási sorozathoz, hozzájárulva a biztonságos, szabványos és professzionális huzalozás.

Általános rendelési adatok

| | | |
|----------------|----------------------------|-----------------------------|
| Típus | WZR WDK2.5 | Változat |
| Rendelési szám | 1074000000 | W-sorozat, Elválasztó keret |
| GTIN (EAN) | 4008190890384 | |
| Qty. | 20 ST | |