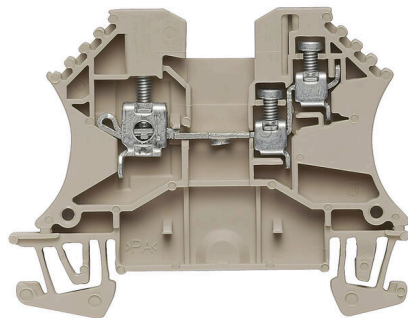


Product image

Az energia, a jel és az adatok átvitele örök feladat az elektrotechnikában és a berendezésgyártásban. Sorkapcsainkat a felhasznált szigetelőanyagok, csatlakozórendszerük és kialakításuk emelik ki a konkurens gyártók termékei közül. Egy átmenő sorkapocs egy vagy több vezeték egyesítésére és/ vagy csatlakoztatására használható. E sorkapcsok egy vagy több, azonos potenciálú vagy egymással szemben szigetelt csatlakozási szintből épülnek fel.

Általános rendelési adatok

| | |
|----------------|--|
| Változat | Átvezető sorkapocs, Csavaros csatlakozás, sötétbézs, 2,5 mm ² , 24 A, 800 V, Csatlakozások száma: 1 |
| Rendelési szám | 1024700000 |
| Típus | WDU 2.5/1.5/ZR |
| GTIN (EAN) | 4008190008833 |
| Qty. | 100 Darab |

Műszaki adatok

Tanúsítványok

Jóváhagyások



| | |
|-----------------------------|-----------------------------|
| ROHS | Megfelel |
| UL File Number Search | UL weboldal |
| Tanúsítvány száma (UR) | E60693 |
| Tanúsítvány száma (cURusEX) | E184763 |

Méretetek és tömegek

| | | | |
|-------------|---------|------------------|-------------|
| Mélység | 46.5 mm | Mélység (coll) | 1.8307 inch |
| Magasság | 60 mm | Magasság (coll) | 2.3622 inch |
| Szélesség | 5.1 mm | Szélesség (coll) | 0.2008 inch |
| Nettó tömeg | 7.54 g | | |

Hőmérsékletek

| | | | |
|-------------------------------------|----------------|-------------------------------------|----------------|
| Tárolási hőmérséklet | -25 °C...55 °C | Ambient temperature | -60 °C...85 °C |
| Folyamatos üzemi hőmérséklet., min. | -60 °C | Folyamatos üzemi hőmérséklet., max. | 130 °C |

Termékek környezetvédelmi megfelelése

| | |
|--------------------------|------------------------------------|
| RoHS megfelelési állapot | Megfelel, kivétel nélkül |
| REACH SVHC | Nincs 0,1 tömeg% feletti SVHC |
| Termék karbonlábnyoma | Bölcstől a kapuig 0.173 kg CO2 eq. |

PT OKIECEX/ATEX névleges adat

| | | | |
|---------------------------|------------------|-------------------------------------|---------------------|
| Tanúsítvány száma (IECEX) | IECEXULD14.0005U | Max. feszültség (IECEX) | 550 V |
| Áram (IECEX) | 20 A | Vezetékkeresztmetszet, max. (IECEX) | 2.5 mm ² |
| EN 60079-7 jelölés | Ex eb II C Gb | 2014/34/EU címke | II 2 G D |

Anyag adatok

| | | | |
|--------------------------|-------|------|-----------|
| Alapanyag | Wemid | Szín | sötétbézs |
| UL 94 éghetőségi osztály | V-0 | | |

Rendszer specifikációk

| | | | |
|------------------------------------|---|-------------------------------|------|
| Változat | Csavaros csatlakozás, További csatlakozás, Csavarozható keresztösszekötőhöz, Egyik oldalon szabad vég | Véglap szükséges | Igen |
| Potenciálok száma | 1 | Szintek száma | 1 |
| Rögzítési pontok száma szintenként | 3 | Potenciálok száma szintenként | 1 |
| Keresztkött szintek belül | Nem | PE-csatlakozás | Nem |
| Tartósín | TS 35 | N funkció | Nem |
| PE működés | Nem | PEN funkció | Nem |

WDU 2.5/1.5/ZR

Weidmüller Interface GmbH & Co. KG

Klingenbergstraße 26

D-32758 Detmold

Germany

www.weidmueller.com

Műszaki adatok

2 rögzíthető vezeték (H05V/H07V) egyforma keresztmetszettel (névleges csatlakozás)

| | |
|---|---|
| Csatlakoztatott vezeték keresztmetszete, 2.5 mm ² tömör, két rögzíthető vezeték, max. | Csatlakoztatott vezeték keresztmetszete, 0.5 mm ² tömör, két rögzíthető vezeték, min. |
| Vezeték csatlakozási keresztmetszet, finomsodratú, érvéghüvelyekkel DIN 46228/1, 2 rögzíthető vezeték, max. | Vezeték csatlakozási keresztmetszet, finomsodratú, érvéghüvelyekkel DIN 46228/1, 2 rögzíthető vezeték, min. |
| vezeték keresztmetszet, finomsodratú, két 1.5 mm ² rögzíthető vezeték, max. | Vezeték csatlakozás keresztmetszet, finomsodratú, két rögzíthető vezeték, min. |

CSA névleges adatok

| | | | |
|------------------------------------|--------|----------------------------|-----------|
| Vezeték keresztmetszet, max. (CSA) | 14 AWG | C feszültség nagyság (CSA) | 300 V |
| C áram nagyság (CSA) | 20 A | Tanúsítvány száma (CSA) | 12400-240 |
| Vezeték keresztmetszet, min. (CSA) | 26 AWG | | |

Kiegészítő műszaki adatok

| | | | |
|---|------|-----------------------|----------------|
| Nyitott oldala | jobb | Hasonló kapcsok száma | 1 |
| Robbanásbiztonság szempontjából bevizsgált változat | Igen | Felszerelés típusa | Felpattintható |

Névleges adatok

| | | | |
|--|---------------------|-------------------------|---------------|
| Névleges keresztmetszet | 2.5 mm ² | Névleges feszültség | 800 V |
| Névleges DC feszültség | 800 V | Névleges áram | 24 A |
| Áram maximum vezetékknál | 32 A | Szabványok | IEC 60947-7-1 |
| Fajlagos ellenállás az IEC 60947-7-x szerint | 1.33 mΩ | Névleges lökfeszültség | 8 kV |
| Teljesítményvesztés az IEC 60947-7-x szerint | 0.77 W | Túlfeszültség kategória | III |
| Szennyezés súlyossága | 3 | | |

Rögzíthető vezetékek (kiegészítő csatlakozás)

| | | | |
|---|---------------------|---|----------------------|
| Kapocscsavar, kiegészítő csatlakozás | M 2.5 | Csatlakozás iránya, kiegészítő csatlakozás | oldalt |
| Rögzítési tartomány, további csatlakozás, 2.5 mm ² max. | | Rögzítési tartomány, további csatlakozás, 0.13 mm ² min. | |
| Vezeték-keresztmetszet, flexibilis és műanyag gallér DIN 46228/1, további csatlakozás, max. | 1.5 mm ² | Vezeték-keresztmetszet, flexibilis és műanyag gallér DIN 46228/1, további csatlakozás, min. | 0.5 mm ² |
| Vezeték-keresztmetszet, flexibilis, további csatlakozás min. | 0.5 mm ² | Csatlakozások száma, kiegészítő csatlakozás | 2 |
| Névleges keresztmetszet, további csatlakozás | 1.5 mm ² | Kés mérete, kiegészítő csatlakozás | SD 0.6 x 3.5 |
| Csatlakoztatott vezeték keresztmetszete, többes, további csatlakozás, min. | 0.5 mm ² | Csatlakoztatott vezeték keresztmetszete, többes, további csatlakozás, max. | 2.5 mm ² |
| Meghúzási nyomaték, kiegészítő csatlakozás, max. | 0.6 Nm | Csatlakoztatott vezeték keresztmetszete, AWG 26 AWG, kiegészítő csatlakozás, min. | AWG 26 |
| Névleges áram, kiegészítő csatlakozás | 17.5 A | Csatlakoztatott vezeték keresztmetszete, tömör ér, további csatlakozás, min. | 0.5 mm ² |
| Csatlakoztatott vezeték keresztmetszete, tömör ér, további csatlakozás, max. | 2.5 mm ² | Csatlakozás típusa, kiegészítő csatlakozás | Csavaros csatlakozás |
| Csatlakoztatott vezeték keresztmetszete, flexibilis, további csatlakozás, max. | 1.5 mm ² | Csatlakoztatott vezeték keresztmetszete, AWG 12 AWG, kiegészítő csatlakozás, max. | AWG 12 |
| Csupaszolási hossz, kiegészítő csatlakozás | 7 mm | Meghúzási nyomaték, kiegészítő csatlakozás, min. | 0.4 Nm |

Műszaki adatok

Rögzíthető vezetékek (névleges csatlakozás)

| Mérőeszköz, IEC 60947-1 | A3, A1 | | | | | | | | | | | | | | | | | | | | | | | | | | | | | |
|--|--|---------------------------|----------------------|------------------------------------|-------|--------------------|------|---------------------|------|-------------------|----------|---------------------|-------------|--------------------|------|-------|------|-------|----------|-------|--------------------|------|--------|------|--------|--|--|--|---------------------------|----------------------|
| Vezeték csatlakozási keresztmetszet AWG, max. | AWG 12 | | | | | | | | | | | | | | | | | | | | | | | | | | | | | |
| Csatlakozási irány | oldalt | | | | | | | | | | | | | | | | | | | | | | | | | | | | | |
| Meghúzási nyomaték, max. | 0.6 Nm | | | | | | | | | | | | | | | | | | | | | | | | | | | | | |
| Meghúzási nyomaték, min. | 0.4 Nm | | | | | | | | | | | | | | | | | | | | | | | | | | | | | |
| Csupaszolási hossz | 10 mm | | | | | | | | | | | | | | | | | | | | | | | | | | | | | |
| Csatlakozás típusa | Csavaros csatlakozás | | | | | | | | | | | | | | | | | | | | | | | | | | | | | |
| Csatlakozások száma | 1 | | | | | | | | | | | | | | | | | | | | | | | | | | | | | |
| Rögzítési tartomány, névleges csatlakozás, max. | 4 mm ² | | | | | | | | | | | | | | | | | | | | | | | | | | | | | |
| Rögzítési tartomány, névleges csatlakozás, min. | 0.05 mm ² | | | | | | | | | | | | | | | | | | | | | | | | | | | | | |
| Biztosítócsavar | M 2.5 | | | | | | | | | | | | | | | | | | | | | | | | | | | | | |
| Kés mérete | 0,6 x 3,5 mm | | | | | | | | | | | | | | | | | | | | | | | | | | | | | |
| Vezeték csatlakozási keresztmetszet AWG, min. | AWG 30 | | | | | | | | | | | | | | | | | | | | | | | | | | | | | |
| Vezeték csatlakozási keresztmetszet, finomsodratú, érvéghüvelyekkel és műanyag gallérokkal DIN 46228/4, névleges csatlakozás, max. | 2.5 mm ² | | | | | | | | | | | | | | | | | | | | | | | | | | | | | |
| Keresztmetszet csatlakoztatott vezetékhez, finomsodratú, érvéghüvelyekkel és műanyag gallérokkal DIN 46228/4, névleges csatlakozás, min. | 0.5 mm ² | | | | | | | | | | | | | | | | | | | | | | | | | | | | | |
| Vezeték csatlakozási keresztmetszet, finomsodratú, érvéghüvelyekkel DIN 46228/1, névleges csatlakozás, max. | 2.5 mm ² | | | | | | | | | | | | | | | | | | | | | | | | | | | | | |
| Vezeték csatlakozás keresztmetszet, finomsodratú, érvéghüvelyekkel DIN 46228/1, névleges csatlakozás, min. | 0.5 mm ² | | | | | | | | | | | | | | | | | | | | | | | | | | | | | |
| Vezeték csatlakozási keresztmetszet, finomsodratú, max. | 4 mm ² | | | | | | | | | | | | | | | | | | | | | | | | | | | | | |
| Vezeték csatlakozási keresztmetszet, finomsodratú, min. | 0.5 mm ² | | | | | | | | | | | | | | | | | | | | | | | | | | | | | |
| Vezeték csatlakozási keresztmetszet, többeres, névleges csatlakozás, max. | 4 mm ² | | | | | | | | | | | | | | | | | | | | | | | | | | | | | |
| Vezeték csatlakozási keresztmetszet, többeres, névleges csatlakozás, min. | 1.5 mm ² | | | | | | | | | | | | | | | | | | | | | | | | | | | | | |
| Iker érvéghüvelyek, max. | 1.5 mm ² | | | | | | | | | | | | | | | | | | | | | | | | | | | | | |
| Iker-érvéghüvelyek, min. | 0.5 mm ² | | | | | | | | | | | | | | | | | | | | | | | | | | | | | |
| Nyomaték nagysága DMS elektromos csavarhúzóval | 1 | | | | | | | | | | | | | | | | | | | | | | | | | | | | | |
| Vezetékcsatlakozás keresztmetszete, tömör ér, max. névleges csatlakozás | 4 mm ² | | | | | | | | | | | | | | | | | | | | | | | | | | | | | |
| Vezetékcsatlakozás keresztmetszete, tömör ér, min. névleges csatlakozás | 0.5 mm ² | | | | | | | | | | | | | | | | | | | | | | | | | | | | | |
| Rögzíthető vezeték | <table border="1"> <thead> <tr> <th>Csatlakozási specifikáció</th> <th>Csavaros csatlakozás</th> </tr> </thead> <tbody> <tr> <td rowspan="4">Vezetékcsatlakozás keresztmetszete</td> <td>Típus</td> <td>tömör, H05(07) V-U</td> </tr> <tr> <td>min.</td> <td>0.5 mm²</td> </tr> <tr> <td>max.</td> <td>4 mm²</td> </tr> <tr> <td>névleges</td> <td>2.5 mm²</td> </tr> <tr> <td rowspan="6">érvéghüvely</td> <td rowspan="3">Csupaszolási hossz</td> <td>min.</td> <td>10 mm</td> </tr> <tr> <td>max.</td> <td>10 mm</td> </tr> <tr> <td>névleges</td> <td>10 mm</td> </tr> <tr> <td rowspan="3">Meghúzási nyomaték</td> <td>min.</td> <td>0.4 Nm</td> </tr> <tr> <td>max.</td> <td>0.6 Nm</td> </tr> <tr> <td></td> <td></td> <td></td> </tr> <tr> <td>Csatlakozási specifikáció</td> <td>Csavaros csatlakozás</td> </tr> </tbody> </table> | Csatlakozási specifikáció | Csavaros csatlakozás | Vezetékcsatlakozás keresztmetszete | Típus | tömör, H05(07) V-U | min. | 0.5 mm ² | max. | 4 mm ² | névleges | 2.5 mm ² | érvéghüvely | Csupaszolási hossz | min. | 10 mm | max. | 10 mm | névleges | 10 mm | Meghúzási nyomaték | min. | 0.4 Nm | max. | 0.6 Nm | | | | Csatlakozási specifikáció | Csavaros csatlakozás |
| Csatlakozási specifikáció | Csavaros csatlakozás | | | | | | | | | | | | | | | | | | | | | | | | | | | | | |
| Vezetékcsatlakozás keresztmetszete | Típus | tömör, H05(07) V-U | | | | | | | | | | | | | | | | | | | | | | | | | | | | |
| | min. | 0.5 mm ² | | | | | | | | | | | | | | | | | | | | | | | | | | | | |
| | max. | 4 mm ² | | | | | | | | | | | | | | | | | | | | | | | | | | | | |
| | névleges | 2.5 mm ² | | | | | | | | | | | | | | | | | | | | | | | | | | | | |
| érvéghüvely | Csupaszolási hossz | min. | 10 mm | | | | | | | | | | | | | | | | | | | | | | | | | | | |
| | | max. | 10 mm | | | | | | | | | | | | | | | | | | | | | | | | | | | |
| | | névleges | 10 mm | | | | | | | | | | | | | | | | | | | | | | | | | | | |
| | Meghúzási nyomaték | min. | 0.4 Nm | | | | | | | | | | | | | | | | | | | | | | | | | | | |
| | | max. | 0.6 Nm | | | | | | | | | | | | | | | | | | | | | | | | | | | |
| | | | | | | | | | | | | | | | | | | | | | | | | | | | | | | |
| Csatlakozási specifikáció | Csavaros csatlakozás | | | | | | | | | | | | | | | | | | | | | | | | | | | | | |

Műszaki adatok

| | | | |
|------------------------------------|--------------------|-------------------------|--------|
| Vezetékcsatlakozás keresztmetszete | Típus | sodrott, H07V-R | |
| | min. | 1.5 mm ² | |
| | max. | 4 mm ² | |
| | névleges | 2.5 mm ² | |
| érvéghüvely | Csupaszozási hossz | min. | 10 mm |
| | | max. | 10 mm |
| | | névleges | 10 mm |
| | Meghúzási nyomaték | min. | 0.4 Nm |
| max. | | 0.6 Nm | |
| Csatlakozási specifikáció | | Csavaros csatlakozás | |
| Vezetékcsatlakozás keresztmetszete | Típus | flexibilis, H05(07) V-K | |
| | min. | 0.5 mm ² | |
| | max. | 4 mm ² | |
| | névleges | 2.5 mm ² | |
| érvéghüvely | Csupaszozási hossz | min. | 10 mm |
| | | max. | 10 mm |
| | | névleges | 10 mm |
| | Meghúzási nyomaték | min. | 0.4 Nm |
| max. | | 0.6 Nm | |

UL névleges adatok

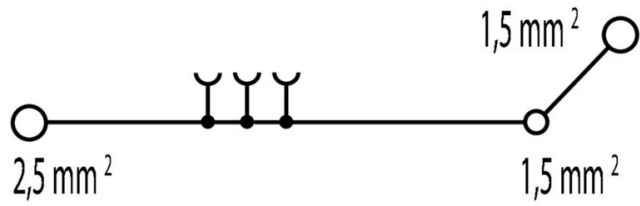
| | | | |
|--|--------|--|--------|
| B feszültség nagyság (UR) | 300 V | B áram nagyság (UR) | 20 A |
| Vezetékméret, gyári vezetékvezés, max. (UR) | 12 AWG | C áram nagyság (UR) | 20 A |
| C feszültség nagyság (UR) | 300 V | Vezetékméret, gyári vezetékvezés, min. (UR) | 30 AWG |
| Tanúsítvány száma (UR) | E60693 | Vezetékméret, terepi vezetékvezés, min. (UR) | 30 AWG |
| Vezetékméret, terepi vezetékvezés, max. (UR) | 12 AWG | | |

Általános

| | | | |
|---|---------------|---|--------|
| Vezeték csatlakozási keresztmetszet AWG, max. | AWG 12 | Vezeték csatlakozási keresztmetszet AWG, min. | AWG 30 |
| Szabványok | IEC 60947-7-1 | Tartósín | TS 35 |

Besorolások

| | | | |
|-------------|-------------|-------------|-------------|
| ETIM 8.0 | EC000897 | ETIM 9.0 | EC000897 |
| ETIM 10.0 | EC000897 | ECLASS 14.0 | 27-25-01-01 |
| ECLASS 15.0 | 27-25-01-01 | | |



Keresztösszekötők



A potenciál elosztása vagy többszörözése a szomszédos sorkapcsokhoz keresztösszekötőn keresztül történik. A további vezetékezés könnyen elkerülhető. Ha a pólusok megtörnek, a sorkapcsok csatlakozása még mindig megbízhatóan megmarad. Portfóliónk moduláris sorkapcsokhoz való dugaszolható és csavarozható keresztösszekötő rendszereket is tartalmaz.

Általános rendelési adatok

| | | |
|----------------|----------------------------|--|
| Típus | WQV 2.5/2 | Változat |
| Rendelési szám | 1053660000 | Keresztösszekötő (kapocs), becsavart állapotban, sárga, 32 A, Pólusszám: 2, Raszter mm-ben (P): 5.10, Szigetelt: Igen, Szélesség: 7 mm |
| GTIN (EAN) | 4008190031121 | |
| Qty. | 50 ST | |
| Típus | WQV 2.5/3 | Változat |
| Rendelési szám | 1053760000 | Keresztösszekötő (kapocs), becsavart állapotban, sárga, 32 A, Pólusszám: 3, Raszter mm-ben (P): 5.10, Szigetelt: Igen, Szélesség: 7 mm |
| GTIN (EAN) | 4008190058999 | |
| Qty. | 50 ST | |
| Típus | WQV 2.5/4 | Változat |
| Rendelési szám | 1053860000 | Keresztösszekötő (kapocs), becsavart állapotban, sárga, 32 A, Pólusszám: 4, Raszter mm-ben (P): 5.10, Szigetelt: Igen, Szélesség: 7 mm |
| GTIN (EAN) | 4008190049706 | |
| Qty. | 50 ST | |
| Típus | WQV 2.5/10 | Változat |
| Rendelési szám | 1054460000 | Keresztösszekötő (kapocs), becsavart állapotban, sárga, 32 A, Pólusszám: 10, Raszter mm-ben (P): 5.10, Szigetelt: Igen, Szélesség: 7 mm |
| GTIN (EAN) | 4008190135089 | |
| Qty. | 20 ST | |
| Típus | ZQV 2.5N/2 GE | Változat |
| Rendelési szám | 1693800000 | W-sorozat, Keresztösszekötő, 24 A |
| GTIN (EAN) | 4008190883621 | |
| Qty. | 60 ST | |
| Típus | ZQV 2.5N/3 GE | Változat |
| Rendelési szám | 1693810000 | W-sorozat, Keresztösszekötő, 24 A |
| GTIN (EAN) | 4008190883645 | |
| Qty. | 60 ST | |
| Típus | ZQV 2.5N/4 GE | Változat |
| Rendelési szám | 1693820000 | W-sorozat, Keresztösszekötő, 24 A |
| GTIN (EAN) | 4008190883652 | |
| Qty. | 60 ST | |
| Típus | ZQV 2.5N/10 GE | Változat |
| Rendelési szám | 1693880000 | W-sorozat, Keresztösszekötő, 24 A |
| GTIN (EAN) | 4008190883720 | |
| Qty. | 20 ST | |

WDU 2.5/1.5/ZR

Weidmüller Interface GmbH & Co. KG
Klingenbergstraße 26
D-32758 Detmold
Germany

www.weidmueller.com

Tartozékok

| | | |
|----------------|----------------------------|-----------------------------------|
| Típus | ZQV 2.5N/20 GE | Változat |
| Rendelési szám | 1909000000 | W-sorozat, Keresztösszekötő, 24 A |
| GTIN (EAN) | 4032248535613 | |
| Qty. | 20 ST | |

Véglapok és elválasztólapok



Az elválasztólapok és a zárólemezek a sorkapocsblokkok alapvető tartozékai. Az elválasztólapok optikai és elektromos leválasztást biztosítanak a különböző potenciálok és funkcionális csoportok között, fokozva a biztonságot és átlátható elrendezést teremtve a kapcsolószekrényben. A zárólemezek oldalt lezárják a sorkapocsblokk sort, védelmet nyújtanak az aktív részekkel való érintkezés ellen, és biztosítják a tiszta, stabil lezárást. Mindkét komponens pontosan illeszkedik az adott Weidmüller sorkapocsblokk gyártási sorozathoz, hozzájárulva a biztonságos, szabványos és professzionális huzalozás.

Általános rendelési adatok

| | | |
|----------------|----------------------------|--|
| Típus | WAP 2.5-10 | Változat |
| Rendelési szám | 1050000000 | Véglap sorkapcsokhoz, sötétbézs, Magasság: 56 mm, Szélesség: 1.5 mm, V-0, Wemid, Felpattintható: Nem |
| GTIN (EAN) | 4008190103149 | |
| Qty. | 50 ST | |
| Típus | WAP 2.5-10 BL | Változat |
| Rendelési szám | 1050080000 | Véglap sorkapcsokhoz, kék, Magasság: 56 mm, Szélesség: 1.5 mm, V-0, Wemid, Felpattintható: Nem |
| GTIN (EAN) | 4008190136611 | |
| Qty. | 50 ST | |
| Típus | WAP 16+35 WTW 2.5-10 | Változat |
| Rendelési szám | 1050100000 | Vég- és elválasztó lemezek kapocsokhoz, sötétbézs, Magasság: 56 mm, Szélesség: 1.5 mm, V-0, Wemid |
| GTIN (EAN) | 4008190079901 | |
| Qty. | 20 ST | |
| Típus | WAP 16+35 WTW 2.5-10 BL | Változat |
| Rendelési szám | 1050180000 | Vég- és elválasztó lemezek kapocsokhoz, kék, Magasság: 56 mm, Szélesség: 1.5 mm, V-0, Wemid |
| GTIN (EAN) | 4008190013899 | |
| Qty. | 20 ST | |

Tartozékok

www.weidmueller.com

Végbak



A Weidmüller termékválasztékában vannak végbakok, amelyek garantálják az állandó, megbízható rögzítést a kapocs sínen és megakadályozzák az elcsúszást. Rendelkezésre állnak csavaros és csavarok nélküli változatok is. A végbakokon jelölési opciók vannak, akár csoportos jelölések részére is, valamint van rajta egy vizsgálódugó tartó is.

Általános rendelési adatok

| | | |
|----------------|----------------------------|--|
| Típus | WEW 35/2 | Változat |
| Rendelési szám | 1061200000 | Végbak, sötétbézs, TS 35, HB, Wemid, Szélesség: 8 mm, 100 °C |
| GTIN (EAN) | 4008190030230 | |
| Qty. | 50 ST | |

Tesztadapter és tesztaljzatok



Az adapterek és teszt dugók a sorkapcsok és a vizsgálóberendezések közötti elektromos csatlakozáshoz használatosak. Így elektromos érintkezés hozható létre vezetékhez állapottban, és a mérések könnyen elvégezhetők.

Általános rendelési adatok

| | | |
|----------------|----------------------------|---|
| Típus | WTA 2 WDU2.5-10 | Változat |
| Rendelési szám | 1632320000 | Tesztadapter (kapocs), 1.5 mm ² , 250 V, 6 A |
| GTIN (EAN) | 4008190257347 | |
| Qty. | 25 ST | |
| Típus | WTA 2/ZA WDU2.5-10 | Változat |
| Rendelési szám | 1632330000 | Tesztadapter (kapocs), 1.5 mm ² , 250 V, 6 A |
| GTIN (EAN) | 4008190257330 | |
| Qty. | 25 ST | |

Tartozékok

Üres



A dekafix (DEK) jelölő univerzálisan használható minden vezetékhez és dugaszolható csatlakozóhoz, valamint elektronikus szerelvényekhez. A rendszer ideális rövid számsorokhoz, és nagy számú készen nyomtatott jelölőt is tartalmaz.

Csíkok egy lépéses, gyors felszereléshez. A nyomtatás könnyen olvasható, kontrasztos, és négy szélességben kapható.

- Használatra kész jelölők nagy választéka
- Csíkok gyors felszereléshez
- Csatlakozójelölők, minden Weidmüller-kábelcsatlakozóhoz alkalmazhatók
- Kaphatók üres MultiCard formátumban, vagy standard nyomtatással

Egyedi nyomtatáshoz: Kérjük, küldje el az M-Print PRO vagy M-Print PRO Online (telepítés nélkül) jelölőszoftverünk fájlját a címkézési előírásokkal.

Általános rendelési adatok

| | | |
|----------------|----------------------------|--|
| Típus | DEK 5/5 MC NE WS | Változat |
| Rendelési szám | 1609801044 | Dekafix, Sorkapocs jelölő, 5 x 5 mm, Raszter mm-ben (P): 5.00 Weidmueller, fehér |
| GTIN (EAN) | 4008190397111 | |
| Qty. | 1000 ST | |
| Típus | WS 12/5 MC NE WS | Változat |
| Rendelési szám | 1609860000 | WS, Sorkapocs jelölő, 12 x 5 mm, Raszter mm-ben (P): 5.00 Weidmueller, Allen-Bradley, fehér |
| GTIN (EAN) | 4008190203481 | |
| Qty. | 720 ST | |

Árnyékolásrögzítő nyereg



KLBÜ árnyékoláscsatlakozásaink széles választékával rugalmas és önbeállító árnyékolást valósíthat meg, és biztosíthatja az üzem hibamentes működését.

Általános rendelési adatok

| | | |
|----------------|----------------------------|--------------------------------|
| Típus | LS 2.8 WDU2.5-10 | Változat |
| Rendelési szám | 1056400000 | W-sorozat, Árnyékolt gyűjtősín |
| GTIN (EAN) | 4008190036454 | |
| Qty. | 100 ST | |

Tartozékok

DEK 5/5



WS/ DEK

A MultiMark sorkapocsjelölők kétkomponensű, innovatív összetételű anyagot használnak. A jelölő kemény alakkontúrja biztonságosan a helyére pattan a csatlakozón. Az elasztikus felület egyszerűvé teszi a jelölő felszerelését. Ez a speciális lyuggatott anyag lehetővé teszi a szalagok kinyújtását, így alkalmazkodva a kisebb méretbeli különbségekhez, melyek összeadódhatnak, különösen hosszú sorkapocs-tömböknél. További előny: A felületi anyag kiváló nyomtathatósága garantálja a tartós és kopásálló címkézést. A nyomtató 300 dpi felbontásának köszönhetően a felirat könnyen olvasható.

A MultiMark előnyei:

- Kompatibilis a W, Z, P és SAK sorozatú sorkapcsokkal
- Szilárd megtartás és tartós nyomtatás
- A folytonos szalagokkal időt takaríthat meg a felszerelésnél
- Az innovatív kompozit anyagnak köszönhetően egyszerű felszerelés
- Hely a többsoros nyomtatáshoz

Általános rendelési adatok

| | | |
|----------------|----------------------------|---|
| Típus | DEK 5/5 MM WS | Változat |
| Rendelési szám | 2007110000 | Dekafix, Sorkapocs jelölő, 5 x 5 mm, Weidmueller, fehér |
| GTIN (EAN) | 4050118391862 | |
| Qty. | 800 ST | |

Véglapok és elválasztólapok



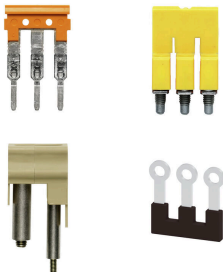
Az elválasztólapok és a zárólemezek a sorkapocsblokkok alapvető tartozékai. Az elválasztólapok optikai és elektromos leválasztást biztosítanak a különböző potenciálok és funkcionális csoportok között, fokozva a biztonságot és átlátható elrendezést teremtve a kapcsolószekrényben. A zárólemezek oldalt lezárják a sorkapocsblokk sort, védelmet nyújtanak az aktív részekkel való érintkezés ellen, és biztosítják a tiszta, stabil lezárást. Mindkét komponens pontosan illeszkedik az adott Weidmüller sorkapocsblokk gyártási sorozathoz, hozzájárulva a biztonságos, szabványos és professzionális huzalozás.

Általános rendelési adatok

| | | |
|----------------|----------------------------|--|
| Típus | WTW EN | Változat |
| Rendelési szám | 1058800000 | Elválasztó lemez (kapocs), sötétbézs, Magasság: 86 mm, Szélesség: 3 mm, V-O, Wemid |
| GTIN (EAN) | 4008190140175 | |
| Qty. | 20 ST | |

Tartozékok

Keresztösszekötők



A potenciál elosztása vagy többszörözése a szomszédos sorkapcsokhoz keresztösszekötőn keresztül történik. A további vezetékvezés könnyen elkerülhető. Ha a pólusok megtörnek, a sorkapcsok csatlakozása még mindig megbízhatóan megmarad. Portfóliónk moduláris sorkapcsokhoz való dugaszolható és csavarozható keresztösszekötő rendszereket is tartalmaz.

Általános rendelési adatok

| | | |
|----------------|----------------------------|---|
| Típus | WQB B/10 | Változat |
| Rendelési szám | 1579050000 | Keresztösszekötő (kapocs), becsavart állapotban, fekete, 24 A, Pólusszám: 10, Raszter mm-ben (P): 5.10, Szigetelt: Igen, Szélesség: 48.26 mm |
| GTIN (EAN) | 4008190094508 | |
| Qty. | 20 ST | |
| Típus | WQB B/2 | Változat |
| Rendelési szám | 1579010000 | Keresztösszekötő (kapocs), becsavart állapotban, fekete, 24 A, Pólusszám: 2, Raszter mm-ben (P): 5.10, Szigetelt: Igen, Szélesség: 10.14 mm |
| GTIN (EAN) | 4008190021696 | |
| Qty. | 50 ST | |
| Típus | WQB B/24 | Változat |
| Rendelési szám | 1579060000 | Keresztösszekötő (kapocs), becsavart állapotban, fekete, 24 A, Pólusszám: 24, Raszter mm-ben (P): 5.10, Szigetelt: Igen, Szélesség: 123.22 mm |
| GTIN (EAN) | 4008190188597 | |
| Qty. | 20 ST | |
| Típus | WQB B/3 | Változat |
| Rendelési szám | 1579020000 | Keresztösszekötő (kapocs), becsavart állapotban, fekete, 24 A, Pólusszám: 3, Raszter mm-ben (P): 5.10, Szigetelt: Igen, Szélesség: 15.28 mm |
| GTIN (EAN) | 4008190062392 | |
| Qty. | 50 ST | |
| Típus | WQB B/4 | Változat |
| Rendelési szám | 1579030000 | Keresztösszekötő (kapocs), becsavart állapotban, fekete, 24 A, Pólusszám: 4, Raszter mm-ben (P): 5.10, Szigetelt: Igen, Szélesség: 20.42 mm |
| GTIN (EAN) | 4008190185046 | |
| Qty. | 50 ST | |
| Típus | WQB B/6 | Változat |
| Rendelési szám | 1579040000 | Keresztösszekötő (kapocs), becsavart állapotban, fekete, 24 A, Pólusszám: 6, Raszter mm-ben (P): 5.10, Szigetelt: Igen, Szélesség: 30.7 mm |
| GTIN (EAN) | 4008190081041 | |
| Qty. | 20 ST | |

WDU 2.5/1.5/ZR

Weidmüller Interface GmbH & Co. KG
 Klingenbergstraße 26
 D-32758 Detmold
 Germany

www.weidmueller.com

Tartozékok

Tesztadapter és tesztaljzatok



Az adapterek és teszt dugók a sorkapcsok és a vizsgálóberendezések közötti elektromos csatlakozáshoz használatosak. Így elektromos érintkezés hozható létre vezetékhez állapottban, és a mérések könnyen elvégezhetők.

Általános rendelési adatok

| | | |
|----------------|----------------------------|--------------------|
| Típus | STB 8.5/D4/2.3/M2.5 AKZ | Változat |
| Rendelési szám | 0215700000 | Tartozékok, Aljzat |
| GTIN (EAN) | 4008190184872 | |
| Qty. | 50 ST | |

Jelölőtartó



A jelölőtartó lehetőséget kínál további, 5 vagy 5,1 mm beosztású standard jelölők beszerelésére. A sarkított tartók opcionálisan összekapcsolhatók, és a Klippon® Connect moduláris sorkapcsok valamennyi standard jelölőcsatornájába beszerelhetők. A szerelési jelölők típusa a rendeltetési jelöléshordozó adott tartozékai alatt található meg.

Általános rendelési adatok

| | | |
|----------------|----------------------------|-------------------------|
| Típus | BZT 1 WS 10/5 | Változat |
| Rendelési szám | 1805490000 | Tartozékok, Jelölőtartó |
| GTIN (EAN) | 4032248270231 | |
| Qty. | 100 ST | |
| Típus | BZT 1 ZA WS 10/5 | Változat |
| Rendelési szám | 1805520000 | Tartozékok, Jelölőtartó |
| GTIN (EAN) | 4032248270248 | |
| Qty. | 100 ST | |

Tartozékok

WS 12/5



WS/ DEK

A MultiMark sorkapocsjelölők kétkomponensű, innovatív összetételű anyagot használnak. A jelölő kemény alapkontúrja biztonságosan a helyére pattan a csatlakozón. Az elasztikus felület egyszerűvé teszi a jelölő felszerelését. Ez a speciális lyuggatott anyag lehetővé teszi a szalagok kinyújtását, így alkalmazkodva a kisebb méretbeli különbségekhez, melyek összeadódhatnak, különösen hosszú sorkapocs-tömböknél. További előny: A felületi anyag kiváló nyomtathatósága garantálja a tartós és kopásálló címkézést. A nyomtató 300 dpi felbontásának köszönhetően a felirat könnyen olvasható.

A MultiMark előnyei:

- Kompatibilis a W, Z, P és SAK sorozatú sorkapcsokkal
- Szilárd megtartás és tartós nyomtatás
- A folytonos szalagokkal időt takaríthat meg a felszerelésnél
- Az innovatív kompozit anyagnak köszönhetően egyszerű felszerelés
- Hely a többsoros nyomtatáshoz

Általános rendelési adatok

| | | |
|----------------|----------------------------|---|
| Típus | WS 12/5 MM WS | Változat |
| Rendelési szám | 2007190000 | WS, Sorkapocs jelölő, 12 x 5 mm, Weidmueller, fehér |
| GTIN (EAN) | 4050118392036 | |
| Qty. | 800 ST | |

Véglapok és elválasztólapok



Az elválasztólapok és a zárólemezek a sorkapocsblokkok alapvető tartozékai. Az elválasztólapok optikai és elektromos leválasztást biztosítanak a különböző potenciálok és funkcionális csoportok között, fokozva a biztonságot és átlátható elrendezést teremtve a kapcsolószekrényben. A zárólemezek oldalt lezárják a sorkapocsblokk sort, védelmet nyújtanak az aktív részekkel való érintkezés ellen, és biztosítják a tiszta, stabil lezárást. Mindkét komponens pontosan illeszkedik az adott Weidmüller sorkapocsblokk gyártási sorozathoz, hozzájárulva a biztonságos, szabványos és professzionális huzalozás.

Általános rendelési adatok

| | | |
|----------------|----------------------------|--|
| Típus | WAP 2.5-10/0.5MM | Változat |
| Rendelési szám | 1966380000 | Véglap sorkapcsokhoz, sötétbézs, Magasság: 54.5 mm, Szélesség: 0.35 mm, V-O, Wemid, Felpattintható: Igen |
| GTIN (EAN) | 4032248688616 | |
| Qty. | 50 ST | |