

HDC 10A ALU SL

Weidmüller Interface GmbH & Co. KG

Klingenbergstraße 26

D-32758 Detmold

Germany

www.weidmueller.com



A speciális öntött könnyűfém és a többrétegű felületi tömítés teljes védelmet biztosít a HDC házaknak. Az okosan kialakított reteszelési rendszer rozsdamentes acélból van gyártva. Ez hosszú élettartamot garantál nagy korrózió- és ütésállósággal.

A házreteszelési rendszer integrált biztonságot nyújt. Egyedülálló szabadalmaztatott rugórendszerünk biztos fogantyúval látja el a házreteszélést, és megakadályozza a véletlen nyitást.

A lézeres jelölés gyors és könnyű azonosítást tesz lehetővé. Minden ház lézeres jelöléssel maradandóan feliratozásra kerül, úgy, hogy minden termék gyorsan kiválasztható és elhelyezhető.

Weidmüller RockStar® IP 65 / NEMA Type 4X burkolatok - az Ön első választása az IP 65 védettséggel rendelkező ipari burkolatoknál

Általános rendelési adatok

Változat	HDC-házak, Telepítési szerkezeti méret: 2, Védelmi osztály: IP65, bedugva, Válaszfalház, Hosszanti kengyel, Standard, Kábelbevezetések mérete: none
Rendelési szám	1021450000
Típus	HDC 10A ALU SL
GTIN (EAN)	4032248734962
Qty.	1 Darab

Műszaki adatok

Tanúsítványok

Jóváhagyások



ROHS

Megfelel

Méretetek és tömegek

Mélység	84 mm	Mélység (coll)	3.3071 inch
Magasság	26 mm	Magasság (coll)	1.0236 inch
Szélesség	52.5 mm	Szélesség (coll)	2.0669 inch
Rögzítési méret - magasság	17.5 mm	Rögzítési méret - szélesség	70 mm
Nettó tömeg	69 g		

Hőmérsékletek

Hőmérsékleti határérték -40 °C ... 125 °C

Termékek környezetvédelmi megfelelése

RoHS megfelelési állapot

Megfelel, kivétel nélkül

REACH SVHC

Nincs 0,1 tömeg% feletti SVHC

Vegyszerállóság

Anyag	Aceton
Vegyszerállóság	Feltételesen ellenálló
Anyag	Fűróolaj
Vegyszerállóság	Ellenálló
Anyag	Gázolaj
Vegyszerállóság	Ellenálló
Anyag	Etilalkohol
Vegyszerállóság	Ellenálló
Anyag	Sebességváltó-olaj
Vegyszerállóság	Ellenálló
Anyag	Hidraulikaolaj
Vegyszerállóság	Ellenálló
Anyag	Hűtőközeg
Vegyszerállóság	Ellenálló
Anyag	Mosóbenzin
Vegyszerállóság	Ellenálló
Anyag	Izzadság
Vegyszerállóság	Ellenálló
Anyag	Prémium benzin
Vegyszerállóság	Feltételesen ellenálló
Anyag	Víz
Vegyszerállóság	Ellenálló
Anyag	UV
Vegyszerállóság	Instabil
Anyag	Ózon
Vegyszerállóság	Instabil

Méretetek

Furat osztás hossz, A2	70 mm	Kábelbevezetés	Nem
C ház szélessége	29.5 mm	C1 alap szélessége	33 mm
Ház teljes hossza	63 mm	B ház magasság	26 mm
B1 alap magasság	5 mm		

HDC 10A ALU SL

Weidmüller Interface GmbH & Co. KG

Klingenbergstraße 26

D-32758 Detmold

Germany

www.weidmueller.com

Műszaki adatok

Verzió

Tömszelencék száma	0	Kábelbevezetések mérete	none
Felső rész/alsó rész/fedél	alsó rész	Fedél	burkolat nélkül
Meghúzási nyomaték	0.5 Nm	Oldalsó kábelbevezetések száma	0
Ház kivitele	Válaszfalház	Rögzítőrendszer kivitele	Hosszanti kengyel
Kivitel	Standard	Telepítési szerkezeti méret	2
Kábelbevezetés	Nem	Típus	Válaszfal (átvezető)
Szorítós változat	Végrögzítő	Tömítés	NBR
Szín (RAL)	RAL 7035	BG	2
Suitable for ModuPlug®	Nem		

Általános adatok

Felületi minőség	Porbevonatos	Védelmi osztály	IP65, bedugva
------------------	--------------	-----------------	---------------

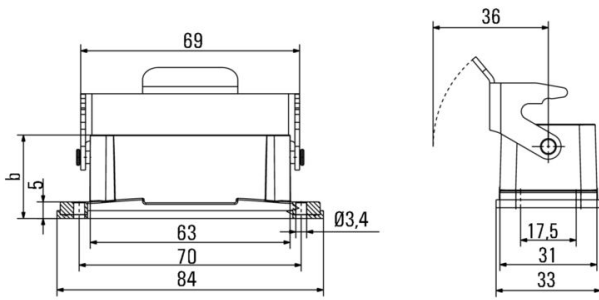
Fontos megjegyzés

Termékinformáció	A házak felszerelésekor ellenőrizze, hogy a tömítő lap megfelelően van-e elhelyezve.
------------------	--

Besorolások

ETIM 8.0	EC000437	ETIM 9.0	EC000437
ETIM 10.0	EC000437	ECLASS 14.0	27-44-02-02
ECLASS 15.0	27-44-02-02		

Rajzok



Tartozékok

Fedél



A speciális öntött könnyűfém és a többrétegű felületi tömítés teljes védelmet biztosít a HDC házaknak.

Az okosan kialakított reteszelési rendszer rozsdamentes acélból van gyártva. Ez hosszú élettartamot garantál nagy korrózió- és ütésállósággal.

A házreteszelési rendszer integrált biztonságot nyújt. Egyedülálló szabadalmaztatott rugórendszerünk biztos fogantyúval látja el a házreteszélést, és megakadályozza a véletlen nyitást.

A lézeres jelölés gyors és könnyű azonosítást tesz lehetővé. Minden ház lézeres jelöléssel maradandóan feliratozásra kerül, úgy, hogy minden termék gyorsan kiválasztható és elhelyezhető.

Weidmüller RockStar® IP 65 / NEMA Type 4X burkolatok - az Ön első választása az IP 65 védettséggel rendelkező ipari burkolatoknál

Általános rendelési adatok

Típus	HDC 10A DMDL 2B0	Változat
Rendelési szám	1665880000	HDC-házak, Telepítési szerkezeti méret: 2, Védelmi osztály: IP65, bedugva, Fedél ház alsórészhez, Hosszanti kengyel, Standard,
GTIN (EAN)	4008190422912	Kábelbevezetések mérete: none
Qty.	1 ST	