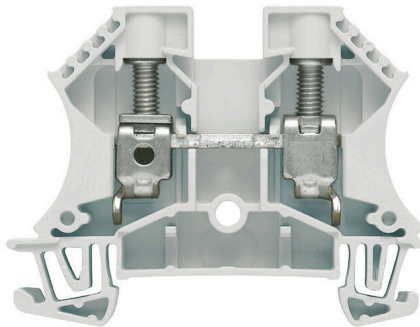


**Product image**

Az energia, a jel és az adatok átvitele örök feladat az elektrotechnikában és a berendezésgyártásban. Sorkapcsainkat a felhasznált szigetelőanyagok, csatlakozórendszerük és kialakításuk emelik ki a konkurens gyártók termékei közül. Egy átmenő sorkapocs egy vagy több vezeték egyesítésére és/ vagy csatlakoztatására használható. E sorkapcsok egy vagy több, azonos potenciálú vagy egymással szemben szigetelt csatlakozási szintből épülnek fel.

**Általános rendelési adatok**

Változat	Átvezető sorkapocs, Csavaros csatlakozás, szürke, 10 mm <sup>2</sup> , 57 A, 1000 V, Csatlakozások száma: 2
Rendelési szám	<a href="#">1020320000</a>
Típus	WDU 10 GR
GTIN (EAN)	4032248415212
Qty.	50 Darab

## Műszaki adatok

## Tanúsítványok

Jóváhagyások



ROHS	Megfelel
UL File Number Search	<a href="#">UL weboldal</a>
Tanúsítvány száma (UR)	E60693
Tanúsítvány száma (cURusEX)	E184763

## Méretetek és tömegek

Mélység	46.5 mm	Mélység (coll)	1.8307 inch
Magasság	60 mm	Magasság (coll)	2.3622 inch
Szélesség	9.9 mm	Szélesség (coll)	0.3898 inch
Nettó tömeg	15.79 g		

## Hőmérsékletek

Tárolási hőmérséklet	-25 °C...55 °C	Ambient temperature	-60 °C...85 °C
Folyamatos üzemi hőmérséklet., min.	-60 °C	Folyamatos üzemi hőmérséklet., max.	130 °C

## Termékek környezetvédelmi megfelelése

RoHS megfelelési állapot	Megfelel, kivétel nélkül
REACH SVHC	Nincs 0,1 tömeg% feletti SVHC
Termék karbonlábnyoma	Bölcsőtől a kapuig 0.15 kg CO2 eq.

## PT OKIECEX/ATEX névleges adat

Tanúsítvány száma (ATEX)	DEMKO14ATEX1338U	Tanúsítvány száma (IECEX)	IECEXULD14.0005U
Max. feszültség (ATEX)	690 V	Áram (ATEX)	57 A
Vezetékkeresztmetszet, max. (ATEX)	10 mm <sup>2</sup>	Max. feszültség (IECEX)	690 V
Áram (IECEX)	57 A	Vezetékkeresztmetszet, max. (IECEX)	10 mm <sup>2</sup>
EN 60079-7 jelölés	Ex eb II C Gb	2014/34/EU címke	II 2 G D

## Anyag adatok

Alapanyag	Wemid	Szín	szürke
UL 94 éghetőségi osztály	V-0		

## Rendszer specifikációk

Változat	Csavaros csatlakozás, Csavarozható keresztösszekötőhöz, Egyik oldalon szabad vég	Véglap szükséges	Igen
Potenciálok száma	1	Szintek száma	1
Rögzítési pontok száma szintenként	2	Potenciálok száma szintenként	1
Keresztkötött szintek belül	Nem	PE-csatlakozás	Nem
Tartósín	TS 35	N funkció	Nem
PE működés	Nem	PEN funkció	Nem

## Műszaki adatok

## 2 rögzíthető vezeték (H05V/H07V) egyforma keresztmetszettel (névleges csatlakozás)

Csatlakoztatott vezeték keresztmetszete, 6 mm <sup>2</sup> tömör, két rögzíthető vezeték, max.	Csatlakoztatott vezeték keresztmetszete, 0,5 mm <sup>2</sup> tömör, két rögzíthető vezeték, min.
Vezeték csatlakozási keresztmetszet, 6 mm <sup>2</sup> finomsodratú, érvéghüvelyekkel DIN 46228/1, 2 rögzíthető vezeték, max.	Vezeték csatlakozási keresztmetszet, 0,5 mm <sup>2</sup> finomsodratú, érvéghüvelyekkel DIN 46228/1, 2 rögzíthető vezeték, min.
vezeték keresztmetszet, finomsodratú, két 6 mm <sup>2</sup> rögzíthető vezeték, max.	Vezeték csatlakozás keresztmetszet, 0,5 mm <sup>2</sup> finomsodratú, két rögzíthető vezeték, min.
Csatlakoztatott vezeték keresztmetszete, 6 mm <sup>2</sup> többeres, két rögzíthető vezeték, max.	Csatlakoztatott vezeték keresztmetszete, 0,5 mm <sup>2</sup> többeres, két rögzíthető vezeték, min.

## CSA névleges adatok

Vezeték keresztmetszet, max. (CSA)	6 AWG	C feszültség nagyság (CSA)	600 V
C áram nagyság (CSA)	65 A	Tanúsítvány száma (CSA)	200039-1057876
Vezeték keresztmetszet, min. (CSA)	18 AWG		

## Kiegészítő műszaki adatok

Nyitott oldala	jobb	Hasonló kapcsok száma	1
Robbanásbiztonság szempontjából bevizsgált változat	Igen	Felszerelés típusa	Felpattintható

## Névleges adatok

Névleges keresztmetszet	10 mm <sup>2</sup>	Névleges feszültség	1000 V
Névleges DC feszültség	1000 V	Névleges áram	57 A
Áram maximum vezetékknál	76 A	Szabványok	IEC 60947-7-1
Fajlagos ellenállás az IEC 60947-7-x szerint	0,56 mΩ	Névleges lökőfeszültség	8 kV
Teljesítményvesztés az IEC 60947-7- x szerint	1,82 W	Szennyezés súlyossága	3

## Rögzíthető vezetékek (kiegészítő csatlakozás)

Csatlakozás típusa, kiegészítő csatlakozás	Csavaros csatlakozás
---	----------------------

## Rögzíthető vezetékek (névleges csatlakozás)

Mérőeszköz, IEC 60947-1	B6	Vezeték csatlakozási keresztmetszet AWG, max.	AWG 6
Csatlakozási irány	oldalt	Meghúzási nyomaték, max.	1,9 Nm
Meghúzási nyomaték, min.	1,2 Nm	Csupaszolási hossz	12 mm
Csatlakozás típusa	Csavaros csatlakozás	Csatlakozások száma	2
Rögzítési tartomány, névleges csatlakozás, max.	16 mm <sup>2</sup>	Rögzítési tartomány, névleges csatlakozás, min.	1,31 mm <sup>2</sup>
Biztosítócsavar	M 4	Kés mérete	1,0 x 5,5 mm
Vezeték csatlakozási keresztmetszet AWG, min.	AWG 16	Vezeték csatlakozási keresztmetszet, finomsodratú, érvéghüvelyekkel és műanyag gallérokcal DIN 46228/4, névleges csatlakozás, max.	16 mm <sup>2</sup>
Keresztmetszet csatlakoztatott vezetékhez, finomsodratú, érvéghüvelyekkel és műanyag gallérokcal DIN 46228/4, névleges csatlakozás, min.	1,5 mm <sup>2</sup>	Vezeték csatlakozási keresztmetszet, finomsodratú, érvéghüvelyekkel DIN 46228/1, névleges csatlakozás, max.	16 mm <sup>2</sup>

## Műszaki adatok

Vezeték csatlakozás keresztmetszet, finomsodratú, érvéghüvelyekkel DIN 46228/1, névleges csatlakozás, min.	1.5 mm <sup>2</sup>	Vezeték csatlakozási keresztmetszet, finomsodratú, max.	16 mm <sup>2</sup>
Vezeték csatlakozási keresztmetszet, finomsodratú, min.	1.5 mm <sup>2</sup>	Vezeték csatlakozási keresztmetszet, többeres, névleges csatlakozás, max.	16 mm <sup>2</sup>
Vezeték csatlakozási keresztmetszet, többeres, névleges csatlakozás, min.	1.5 mm <sup>2</sup>	Iker érvéghüvelyek, max.	6 mm <sup>2</sup>
Iker-érvéghüvelyek, min.	1.5 mm <sup>2</sup>	Nyomaték nagysága DMS elektromos csavarhúzóval	4
Vezetékcsatlakozás keresztmetszete, tömör ér, max. névleges csatlakozás	16 mm <sup>2</sup>	Vezetékcsatlakozás keresztmetszete, tömör ér, min. névleges csatlakozás	1.5 mm <sup>2</sup>

## UL névleges adatok

Vezetékméret, gyári vezetékvezés, max. (UR)	6 AWG	C áram nagyság (UR)	65 A
C feszültség nagyság (UR)	600 V	Vezetékméret, gyári vezetékvezés, min. (UR)	18 AWG
Tanúsítvány száma (UR)	E60693	Vezetékméret, terepi vezetékvezés, min. (UR)	18 AWG
Vezetékméret, terepi vezetékvezés, max. (UR)	6 AWG		

## Általános

Vezeték csatlakozási keresztmetszet AWG, max.	AWG 6	Vezeték csatlakozási keresztmetszet AWG, min.	AWG 16
Szabványok	IEC 60947-7-1	Tartósín	TS 35

## Besorolások

ETIM 8.0	EC000897	ETIM 9.0	EC000897
ETIM 10.0	EC000897	ECLASS 14.0	27-25-01-01
ECLASS 15.0	27-25-01-01		

**Rajzok**



## WDU 10 GR

**Weidmüller Interface GmbH & Co. KG**  
Klingenbergstraße 26  
D-32758 Detmold  
Germany

www.weidmueller.com

## Tartozékok

### Keresztösszekötők



A potenciál elosztása vagy többszörözése a szomszédos sorkapcsokhoz keresztösszekötőn keresztül történik. A további vezetékezés könnyen elkerülhető. Ha a pólusok megtörnek, a sorkapcsok csatlakozása még mindig megbízhatóan megmarad. Portfólióink moduláris sorkapcsokhoz való dugaszolható és csavarozható keresztösszekötő rendszereket is tartalmaz.

### Általános rendelési adatok

Típus	WQV 10/2	Változat
Rendelési szám	<a href="#">1052560000</a>	Keresztösszekötő (kapocs), becsavart állapotban, sárga, 76 A, Pólusszám: 2, Raszter mm-ben (P): 9.90, Szigetelt: Igen, Szélesség: 7.55 mm
GTIN (EAN)	4008190154943	
Qty.	50 ST	
Típus	WQV 10/3	Változat
Rendelési szám	<a href="#">1054960000</a>	Keresztösszekötő (kapocs), becsavart állapotban, sárga, 63 A, Pólusszám: 3, Raszter mm-ben (P): 9.90, Szigetelt: Igen, Szélesség: 7.55 mm
GTIN (EAN)	4008190079079	
Qty.	50 ST	
Típus	WQV 10/4	Változat
Rendelési szám	<a href="#">1055060000</a>	Keresztösszekötő (kapocs), becsavart állapotban, sárga, 63 A, Pólusszám: 4, Raszter mm-ben (P): 9.90, Szigetelt: Igen, Szélesség: 7.55 mm
GTIN (EAN)	4008190188245	
Qty.	50 ST	
Típus	WQV 10/10	Változat
Rendelési szám	<a href="#">1052460000</a>	Keresztösszekötő (kapocs), becsavart állapotban, sárga, 63 A, Pólusszám: 10, Raszter mm-ben (P): 9.90, Szigetelt: Igen, Szélesség: 7.55 mm
GTIN (EAN)	4008190152130	
Qty.	20 ST	

### Véglapok és elválasztólapok



Az elválasztólapok és a zárólemezek a sorkapcsblokkok alapvető tartozékai. Az elválasztólapok optikai és elektromos leválasztást biztosítanak a különböző potenciálok és funkcionális csoportok között, fokozva a biztonságot és átlátható elrendezést teremtve a kapcsolószekrényben. A zárólemezek oldalt lezárják a sorkapcsblokk sort, védelmet nyújtanak az aktív részekkel való érintkezés ellen, és biztosítják a tiszta, stabil lezárást. Mindkét komponens pontosan illeszkedik az adott Weidmüller sorkapcsblokk gyártási sorozathoz, hozzájárulva a biztonságos, szabványos és professzionális huzalozás.

### Általános rendelési adatok

Típus	WAP 2.5-10	Változat
Rendelési szám	<a href="#">1050000000</a>	Véglap sorkapcsokhoz, sötétbézs, Magasság: 56 mm, Szélesség: 1.5 mm, V-O, Wemid, Felpattintható: Nem
GTIN (EAN)	4008190103149	
Qty.	50 ST	

## WDU 10 GR

Weidmüller Interface GmbH &amp; Co. KG

Klingenbergstraße 26

D-32758 Detmold

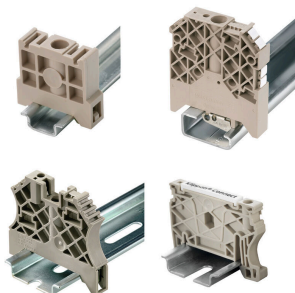
Germany

www.weidmueller.com

## Tartozékok

Típus	WAP 2.5-10 BL	Változat
Rendelési szám	<a href="#">1050080000</a>	Véglap sorkapcsokhoz, kék, Magasság: 56 mm, Szélesség: 1.5 mm, V-0, Wemid, Felpattintható: Nem
GTIN (EAN)	4008190136611	
Qty.	50 ST	
Típus	WAP 16+35 WTW 2.5-10	Változat
Rendelési szám	<a href="#">1050100000</a>	Vég- és elválasztó lemezek kapocsokhoz, sötétbézs, Magasság: 56 mm, Szélesség: 1.5 mm, V-0, Wemid
GTIN (EAN)	4008190079901	
Qty.	20 ST	
Típus	WAP 16+35 WTW 2.5-10 BL	Változat
Rendelési szám	<a href="#">1050180000</a>	Vég- és elválasztó lemezek kapocsokhoz, kék, Magasság: 56 mm, Szélesség: 1.5 mm, V-0, Wemid
GTIN (EAN)	4008190013899	
Qty.	20 ST	

## Végbak



A Weidmüller termékválasztékában vannak végbakok, amelyek garantálják az állandó, megbízható rögzítést a kapocsínén és megakadályozzák az elcsúszást. Rendelkezésre állnak csavaros és csavarok nélküli változatok is. A végbakokon jelölési opciók vannak, akár csoportos jelölések részére is, valamint van rajta egy vizsgálódugó tartó is.

## Általános rendelési adatok

Típus	WEW 35/2	Változat
Rendelési szám	<a href="#">1061200000</a>	Végbak, sötétbézs, TS 35, HB, Wemid, Szélesség: 8 mm, 100 °C
GTIN (EAN)	4008190030230	
Qty.	50 ST	

## Tesztadapter és tesztaljzatok



Az adapterek és teszt dugók a sorkapcsok és a vizsgálóberendezések közötti elektromos csatlakozáshoz használatosak. Így elektromos érintkezés hozható létre vezetékhez állapottban, és a mérések könnyen elvégezhetők.

## Általános rendelési adatok

Típus	WTA 3 WDU4	Változat
Rendelési szám	<a href="#">1632350000</a>	Tesztadapter (kapocs), 1.5 mm <sup>2</sup> , 250 V, 6 A
GTIN (EAN)	4008190209711	
Qty.	25 ST	

## Tartozékok

## Üres

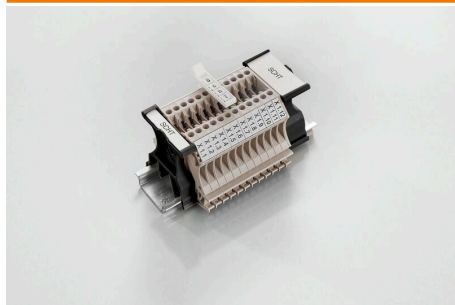


A WAD csatlakozójelölők a W sorozatú sorkapcsokhoz, valamint a WEW 35/2 és a ZEW 35/2 végbakokhoz használhatók. A jelölők üresen, egyedi nyomtatással vagy standard villám jelöléssel is kaphatók. A WAD MultiCard jelölők a PrintJet CONNECT nyomtatókkal használhatók címkézésre. Egyedi nyomtatáshoz: Kérjük, küldje el az M-Print PRO vagy M-Print PRO Online (telepítés nélkül) jelölőszoftverünk fájlját a címkézési előírásokkal.

## Általános rendelési adatok

Típus	WAD 8 MC NE WS	Változat
Rendelési szám	<a href="#">1112940000</a>	Csoportjelölők, Fedél, 33.3 x 8 mm, Raszter mm-ben (P): 8.00 WDU 4, WEW 35/2, ZEW 35/2, fehér
GTIN (EAN)	4032248891825	
Qty.	48 ST	
Típus	WAD 8 MC NE GE	Változat
Rendelési szám	<a href="#">1112950000</a>	Csoportjelölők, Fedél, 33.3 x 8 mm, Raszter mm-ben (P): 8.00 WDU 4, WEW 35/2, ZEW 35/2, sárga
GTIN (EAN)	4032248891696	
Qty.	48 ST	
Típus	DEK 5/5 MC NE WS	Változat
Rendelési szám	<a href="#">1609801044</a>	Dekafix, Sorkapocs jelölő, 5 x 5 mm, Raszter mm-ben (P): 5.00 Weidmueller, fehér
GTIN (EAN)	4008190397111	
Qty.	1000 ST	
Típus	WS 12/5 MC NE WS	Változat
Rendelési szám	<a href="#">1609860000</a>	WS, Sorkapocs jelölő, 12 x 5 mm, Raszter mm-ben (P): 5.00 Weidmueller, Allen-Bradley, fehér
GTIN (EAN)	4008190203481	
Qty.	720 ST	

## SchT csoportos jelölőtartó



Az SchT 5 S csoportjelölő tartó közvetlenül felpattintható a TS 32 tartósínre (G-sín) vagy a TS 35 tartósínre (sorsorkapocssín). Emiatt a sorkapocs feliratozása a sorkapocstól és annak típusától függetlenül kialakítható. Az SchT 5 és SchT 5 S védelmét ESO 5, STR 5 védőszalagok biztosítják.

Az SchT 7 egy elforgatható csoportos jelölő becsúsztható jelzőlapokhoz, mely minden további nélkül lehetővé teszi a kapocscsavar működtetését. Az SchT 7 tartalmazza az ESO 7, STR 7 védőszalagot, vagy DEK 5 védelmet.

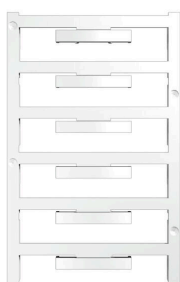
A becsúsztható címkék és védőszalagok a „Tartozékok” címző alatt találhatóak.

## Tartozékok

## Általános rendelési adatok

Típus	SCHT 7	Változat
Rendelési szám	<a href="#">0517960000</a>	SCHT, Sorkapocs jelölő, 39.3 x 8 mm, Raszter mm-ben (P): 7.00 Weidmueller, fehér
GTIN (EAN)	4008190001742	
Qty.	20 ST	

## Üres



A WAD csatlakozójelölők a W sorozatú sorkapcsokhoz, valamint a WEW 35/2 és a ZEW 35/2 végbakokhoz használhatók. A jelölők üresen, egyedi nyomtatással vagy standard villám jelöléssel is kaphatók. A WAD MultiCard jelölők a PrintJet CONNECT nyomtatókkal használhatók címkézésre. Egyedi nyomtatáshoz: Kérjük, küldje el az M-Print PRO vagy M-Print PRO Online (telepítés nélkül) jelölőszoftverünk fájlját a címkézési előírásokkal.

## Általános rendelési adatok

Típus	WAD 5 MC NE GE	Változat
Rendelési szám	<a href="#">1112920000</a>	Csoportjelölők, Fedél, 33.3 x 5 mm, Raszter mm-ben (P): 5.00 WDU 2.5, WEW 35/2, ZEW 35/2, sárga
GTIN (EAN)	4032248891771	
Qty.	48 ST	

## ZGB elfordítható csoportos jelölőtartó



A ZGB 15 egy felhajtható csoportos jelölőtartó. A jelölőtartóba dekafix 5 és WS 12/5 csatlakozójelölések, vagy az ESO 15 becsúsztatható jelölőlap illeszthető. A ZGB 30 egy felhajtható csoportos jelölőtartó. A jelölőtartóba dekafix 5 és WS 12/5 csatlakozójelölések, vagy az ESO 7 becsúsztatható jelölőlap illeszthető. A becsúsztatható címkék és védőszalagok a „Tartozékok” címszó alatt találhatóak.

## Általános rendelési adatok

Típus	ZGB 15	Változat
Rendelési szám	<a href="#">1636530000</a>	Kapocsjelölők, Sorkapocs jelölő, 15 x 7 mm, Raszter mm-ben (P): 5.00 Weidmueller, fehér
GTIN (EAN)	4008190297053	
Qty.	20 ST	
Típus	ZGB 30	Változat
Rendelési szám	<a href="#">1611930000</a>	Kapocsjelölők, Sorkapocs jelölő, 32 x 7 mm, Raszter mm-ben (P): 5.00 Weidmueller, fehér
GTIN (EAN)	4008190002251	
Qty.	20 ST	

## Tartozékok

## Üres



A WAD csatlakozójelölők a W sorozatú sorkapcsokhoz, valamint a WEW 35/2 és a ZEW 35/2 végbakokhoz használhatók. A jelölők üresen, egyedi nyomtatással vagy standard villám jelöléssel is kaphatók. A WAD MultiCard jelölők a PrintJet CONNECT nyomtatókkal használhatók címkézésre. Egyedi nyomtatáshoz: Kérjük, küldje el az M-Print PRO vagy M-Print PRO Online (telepítés nélkül) jelölőszoftverünk fájlját a címkézési előírásokkal.

## Általános rendelési adatok

Típus	WAD 5 MC NE WS	Változat
Rendelési szám	<a href="#">1112910000</a>	Csoportjelölők, Fedél, 33.3 x 5 mm, Raszter mm-ben (P): 5.00 WDU 2.5, WEW 35/2, ZEW 35/2, fehér
GTIN (EAN)	4032248891689	
Qty.	48 ST	

## Árnyékolásrögzítő nyereg



KLBÜ árnyékoláscsatlakozásaink széles választékával rugalmas és önbeállító árnyékolást valósíthat meg, és biztosíthatja az üzem hibamentes működését.

## Általános rendelési adatok

Típus	LS 2.8 WDU2.5-10	Változat
Rendelési szám	<a href="#">1056400000</a>	W-sorozat, Árnyékolt gyűjtősín
GTIN (EAN)	4008190036454	
Qty.	100 ST	

## Véglapok és elválasztólapok



Az elválasztólapok és a zárólemezek a sorkapcsblokkok alapvető tartozékai. Az elválasztólapok optikai és elektromos leválasztást biztosítanak a különböző potenciálok és funkcionális csoportok között, fokozva a biztonságot és átlátható elrendezést teremtve a kapcsolószekrényben. A zárólemezek oldalt lezárják a sorkapcsblokk sort, védelmet nyújtanak az aktív részekkel való érintkezés ellen, és biztosítják a tiszta, stabil lezárást. Mindkét komponens pontosan illeszkedik az adott Weidmüller sorkapcsblokk gyártási sorozathoz, hozzájárulva a biztonságos, szabványos és professzionális huzalozás.

## WDU 10 GR

**Weidmüller Interface GmbH & Co. KG**  
Klingenbergstraße 26  
D-32758 Detmold  
Germany

www.weidmueller.com

## Tartozékok

## Általános rendelési adatok

Típus	WTW EN	Változat
Rendelési szám	<a href="#">1058800000</a>	Elválasztó lemez (kapocs), sötétbézs, Magasság: 86 mm, Szélesség: 3 mm, V-O, Wemid
GTIN (EAN)	4008190140175	
Qty.	20 ST	

## Tesztadapter és tesztaljzatok



Az adapterek és teszt dugók a sorkapcsok és a vizsgálóberendezések közötti elektromos csatlakozáshoz használhatók. Így elektromos érintkezés hozható létre vezeték nélküli állapotban, és a mérések könnyen elvégezhetők.

## Általános rendelési adatok

Típus	STB 8.5/5/2.3/M3 SAK2.5	Változat
Rendelési szám	<a href="#">0280600000</a>	Tartozékok, Aljzat
GTIN (EAN)	4008190023188	
Qty.	50 ST	
Típus	STB 14/D6/4/M3 SAK10	Változat
Rendelési szám	<a href="#">0169900000</a>	Tartozékok, Aljzat
GTIN (EAN)	4008190076665	
Qty.	50 ST	
Típus	STB 21.6/IH/BL WTL6/3	Változat
Rendelési szám	<a href="#">1071080000</a>	Aljzat (kapocs), Dugaszolási mélység: 11.1 mm, 0.00 mm, Mélység: 26.6 mm
GTIN (EAN)	4008190043957	
Qty.	50 ST	

## Tartozék



Áram- és feszültségátalakítók huzalozása  
Rugós és csavaros csatlakozástechnikával is kapható mérő-bontó sorkapcsaink kifinomult megoldást kínálnak az áramerősség, feszültség és teljesítmény méréséhez szükséges fontos átalakító áramkörök kiépítéséhez.

## Tartozékok

## Általános rendelési adatok

Típus	STB 21.6/IH/DB WTL6/3	Változat
Rendelési szám	<a href="#">1071000000</a>	Aljzat (kapocs), Dugaszolási mélység: 11.1 mm, 0.00 mm, Mélység: 26.6 mm
GTIN (EAN)	4008190259204	
Qty.	50 ST	

## Tesztadapter és tesztaljzatok



Az adapterek és teszt dugók a sorkapcsok és a vizsgálóberendezések közötti elektromos csatlakozáshoz használatosak. Így elektromos érintkezés hozható létre vezetékhez állapottban, és a mérések könnyen elvégezhetők.

## Általános rendelési adatok

Típus	STB 21.6/IH/GE WTL6/3	Változat
Rendelési szám	<a href="#">1071010000</a>	Aljzat (kapocs), Dugaszolási mélység: 11.1 mm, 0.00 mm, Mélység: 26.6 mm
GTIN (EAN)	4008190259211	
Qty.	50 ST	
Típus	STB 21.6/IH/GN WTL6/3	Változat
Rendelési szám	<a href="#">1071020000</a>	Aljzat (kapocs), Dugaszolási mélység: 11.1 mm, 0.00 mm, Mélység: 26.6 mm
GTIN (EAN)	4008190259228	
Qty.	50 ST	
Típus	STB 21.6/IH/RT WTL6/3	Változat
Rendelési szám	<a href="#">1778990000</a>	Aljzat (kapocs), Dugaszolási mélység: 11.1 mm, 0.00 mm, Mélység: 26.6 mm
GTIN (EAN)	4032248169665	
Qty.	50 ST	
Típus	STB 21.6/IH/SW WTL6/3	Változat
Rendelési szám	<a href="#">1071040000</a>	Aljzat (kapocs), Dugaszolási mélység: 11.1 mm, 0.00 mm, Mélység: 26.6 mm
GTIN (EAN)	4008190859985	
Qty.	50 ST	

## Tartozék



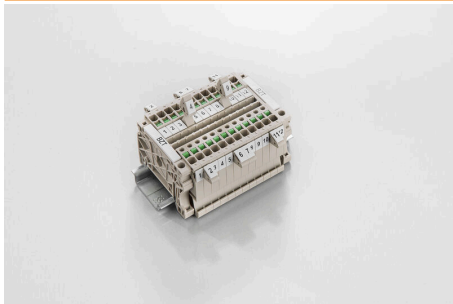
Áram- és feszültségátalakítók huzalozása  
Rugós és csavaros csatlakozástechnikával is kapható  
mérő-bontó sorkapcsaink kifinomult megoldást kínálnak  
az áramerősség, feszültség és teljesítmény méréséhez  
szükséges fontos átalakító áramkörök kiépítéséhez.

## Tartozékok

## Általános rendelési adatok

Típus	STB 21.6/IH/VI WTL6/3	Változat
Rendelési szám	<a href="#">1071030000</a>	Aljzat (kapocs), Dugaszolási mélység: 11.1 mm, 0.00 mm, Mélység: 26.6 mm
GTIN (EAN)	4008190259235	
Qty.	50 ST	
Típus	STB 21.6/IH/WS WTL6/3	Változat
Rendelési szám	<a href="#">1312520000</a>	Aljzat (kapocs), Dugaszolási mélység: 11.1 mm
GTIN (EAN)	4050118121704	
Qty.	50 ST	

## Jelölőtartó



A jelölőtartó lehetőséget kínál további, 5 vagy 5,1 mm beosztású standard jelölők beszerelésére. A sarkított tartók opcionálisan összekapcsolhatók, és a Klippon® Connect moduláris sorkapcsok valamennyi standard jelölőcsatornájába beszerelhetők. A szerelési jelölők típusa a rendeltetési jelöléshordozó adott tartozékai alatt található meg.

## Általános rendelési adatok

Típus	BZT 1 WS 10/5	Változat
Rendelési szám	<a href="#">1805490000</a>	Tartozékok, Jelölőtartó
GTIN (EAN)	4032248270231	
Qty.	100 ST	
Típus	BZT 1 ZA WS 10/5	Változat
Rendelési szám	<a href="#">1805520000</a>	Tartozékok, Jelölőtartó
GTIN (EAN)	4032248270248	
Qty.	100 ST	

## Tartozékok

## WS 12/5



## WS/ DEK

A MultiMark sorkapocsjelölők kétkomponensű, innovatív összetételű anyagot használnak. A jelölő kemény alakkontúrja biztonságosan a helyére pattan a csatlakozón. Az elasztikus felület egyszerűvé teszi a jelölő felszerelését. Ez a speciális lyuggatott anyag lehetővé teszi a szalagok kinyújtását, így alkalmazkodva a kisebb méretbeli különbségekhez, melyek összeadódhatnak, különösen hosszú sorkapocs-tömböknél. További előny: A felületi anyag kiváló nyomtathatósága garantálja a tartós és kopásálló címkézést. A nyomtató 300 dpi felbontásának köszönhetően a felirat könnyen olvasható.

## A MultiMark előnyei:

- Kompatibilis a W, Z, P és SAK sorozatú sorkapcsokkal
- Szilárd megtartás és tartós nyomtatás
- A folytonos szalagokkal időt takaríthat meg a felszerelésnél
- Az innovatív kompozit anyagnak köszönhetően egyszerű felszerelés
- Hely a többsoros nyomtatáshoz

## Általános rendelési adatok

Típus	WS 12/5 MM WS	Változat
Rendelési szám	<a href="#">2007190000</a>	WS, Sorkapocs jelölő, 12 x 5 mm, Weidmueller, fehér
GTIN (EAN)	4050118392036	
Qty.	800 ST	

## Keresztösszekötők



A potenciál elosztása vagy többszörözése a szomszédos sorkapcsokhoz keresztösszekötőn keresztül történik. A további vezetékezés könnyen elkerülhető. Ha a pólusok megtörnek, a sorkapcsok csatlakozása még mindig megbízhatóan megmarad. Portfólióink moduláris sorkapcsokhoz való dugaszolható és csavarozható keresztösszekötő rendszereket is tartalmaz.

## Általános rendelési adatok

Típus	WQV 16N-10	Változat
Rendelési szám	<a href="#">1073400000</a>	Keresztösszekötő (kapocs), becsavart állapotban, sárga, 76 A, Pólusszám: 2, Raszter mm-ben (P): 11.90, Szigetelt: Igen, Szélesség:
GTIN (EAN)	4008190855901	13 mm
Qty.	10 ST	

## Tartozékok

## Véglapok és elválasztólapok

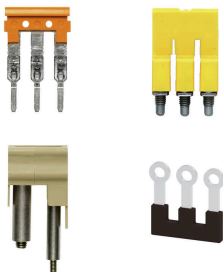


Az elválasztólapok és a zárólemezek a sorkapocsblokkok alapvető tartozékai. Az elválasztólapok optikai és elektromos leválasztást biztosítanak a különböző potenciálok és funkcionális csoportok között, fokozva a biztonságot és átlátható elrendezést teremtve a kapcsolószekrényben. A zárólemezek oldalt lezárják a sorkapocsblokk sort, védelmet nyújtanak az aktív részekkel való érintkezés ellen, és biztosítják a tiszta, stabil lezárást. Mindkét komponens pontosan illeszkedik az adott Weidmüller sorkapocsblokk gyártási sorozathoz, hozzájárulva a biztonságos, szabványos és professzionális huzalozás.

## Általános rendelési adatok

Típus	WAP 2.5-10/0.5MM	Változat
Rendelési szám	<a href="#">1966380000</a>	Véglap sorkapcsokhoz, sötétbézs, Magasság: 54.5 mm, Szélesség: 0.35 mm, V-0, Wemid, Felpattintható: Igen
GTIN (EAN)	4032248688616	
Qty.	50 ST	

## Keresztösszekötők



A potenciál elosztása vagy többszörözése a szomszédos sorkapcsokhoz keresztösszekötőn keresztül történik. A további vezetkezés könnyen elkerülhető. Ha a pólusok megtörnek, a sorkapcsok csatlakozása még mindig megbízhatóan megmarad. Portfólióink moduláris sorkapcsokhoz való dugaszolható és csavarozható keresztösszekötő rendszereket is tartalmaz.

## Általános rendelési adatok

Típus	WQB-PEN 10	Változat
Rendelési szám	<a href="#">1060300000</a>	Keresztösszekötő (kapocs), becsavart állapotban, Ezüstszürke, 57 A, Pólusszám: 2, Raszter mm-ben (P): 10.00, Szigetelt: Nem, Szélesség: 14.8 mm
GTIN (EAN)	4008190098346	
Qty.	10 ST	