

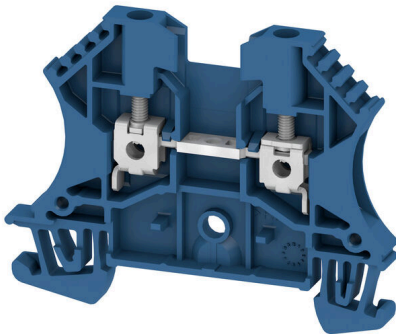
**WDU 2.5 BL****Weidmüller Interface GmbH & Co. KG**

Klingenbergstraße 26

D-32758 Detmold

Germany

www.weidmueller.com

**Product image**

Az energia, a jel és az adatok átvitele örök feladat az elektrotechnikában és a berendezésgyártásban. Sorkapcsainkat a felhasznált szigetelőanyagok, csatlakozórendszerük és kialakításuk emelik ki a konkurens gyártók termékei közül. Egy átmenő sorkapocs egy vagy több vezeték egyesítésére és/ vagy csatlakoztatására használható. E sorkapcsok egy vagy több, azonos potenciálú vagy egymással szemben szigetelt csatlakozási szintből épülnek fel.

**Általános rendelési adatok**

Változat	Átvezető sorkapocs, Csavaros csatlakozás, kék, 2.5 mm <sup>2</sup> , 24 A, 800 V, Csatlakozások száma: 2
Rendelési szám	<a href="#">1020080000</a>
Típus	WDU 2.5 BL
GTIN (EAN)	4008190163235
Qty.	100 Darab

## WDU 2.5 BL

Weidmüller Interface GmbH &amp; Co. KG

Klingenbergstraße 26

D-32758 Detmold

Germany

www.weidmueller.com

## Technical data

## Tanúsítványok

Jóváhagyások



ROHS	Megfelel
UL File Number Search	<a href="#">UL weboldal</a>
Tanúsítvány száma (UR)	E60693
Tanúsítvány száma (cURusEX)	E184763

## Méreték és tömegek

Mélység	46.5 mm	Mélység (coll)	1.8307 inch
Magasság	60 mm	Magasság (coll)	2.3622 inch
Szélesség	5.1 mm	Szélesség (coll)	0.2008 inch
Nettó tömeg	7.43 g		

## Hőmérsékletek

Tárolási hőmérséklet	-25 °C...55 °C	Ambient temperature	-60 °C...85 °C
Folyamatos üzemi hőmérséklet., min.	-60 °C	Folyamatos üzemi hőmérséklet., max.	130 °C

## Termékek környezetvédelmi megfelelése

RoHS megfelelési állapot	Megfelel, kivétel nélkül
REACH SVHC	Nincs 0,1 tömeg% feletti SVHC
Termék karbonlábnyoma	Bölcsőtől a kapuig 0,066 kg CO2 eq.

## PT OKIECEX/ATEX névleges adat

Tanúsítvány száma (ATEX)	DEMKO14ATEX1338U	Tanúsítvány száma (IECEX)	IECEXULD14.0005U
Max. feszültség (ATEX)	690 V	Áram (ATEX)	24 A
Vezetékkeresztmetszet, max. (ATEX)	2.5 mm <sup>2</sup>	Max. feszültség (IECEX)	690 V
Áram (IECEX)	24 A	Vezetékkeresztmetszet, max. (IECEX)	2.5 mm <sup>2</sup>
EN 60079-7 jelölés	Ex eb II C Gb	2014/34/EU címke	II 2 G D

## Anyag adatok

Alapanyag	Wemid	Szín	kék
UL 94 éghetőségi osztály	V-0		

## Rendszer specifikációk

Változat	Csavaros csatlakozás, dugaszolható keresztösszekötőhöz, Csavarozható	Véglap szükséges	Igen
----------	--	------------------	------

## WDU 2.5 BL

Weidmüller Interface GmbH &amp; Co. KG

Klingenbergstraße 26

D-32758 Detmold

Germany

www.weidmueller.com

## Technical data

	keresztösszekötőhöz, Egyik oldalon szabad vég		
Potenciálok száma	1	Szintek száma	1
Rögzítési pontok száma szintenként	2	Potenciálok száma szintenként	1
Keresztköött szintek belül	Nem	PE-csatlakozás	Nem
Tartósín	TS 35	N funkció	Igen
PE működés	Nem	PEN funkció	Nem

**2 rögzíthető vezeték (H05V/H07V) egyforma keresztmetszettel (névleges csatlakozás)**

Csatlakoztatott vezeték keresztmetszete, tömör, két rögzíthető vezeték, max.	1,5 mm <sup>2</sup>	Csatlakoztatott vezeték keresztmetszete, tömör, két rögzíthető vezeték, min.	0,5 mm <sup>2</sup>
Vezeték csatlakozási keresztmetszet, finomsodratú, érvéghüvelyekkel DIN 46228/1, 2 rögzíthető vezeték, max.	1,5 mm <sup>2</sup>	Vezeték csatlakozási keresztmetszet, finomsodratú, érvéghüvelyekkel DIN 46228/1, 2 rögzíthető vezeték, min.	0,5 mm <sup>2</sup>
vezeték keresztmetszet, finomsodratú, két rögzíthető vezeték, max.	1,5 mm <sup>2</sup>	Vezeték csatlakozás keresztmetszet, finomsodratú, két rögzíthető vezeték, min.	0,5 mm <sup>2</sup>

**CSA névleges adatok**

Vezeték keresztmetszet, max. (CSA)	12 AWG	C feszültség nagyság (CSA)	600 V
C áram nagyság (CSA)	20 A	Tanúsítvány száma (CSA)	200039-1057876
Vezeték keresztmetszet, min. (CSA)	26 AWG		

**Kiegészítő műszaki adatok**

Nyitott oldala	jobb	Hasonló kapcsok száma	1
Robbanásbiztonság szempontjából bevizsgált változat	Igen	Felszerelés típusa	Felpattintható

**Névleges adatok**

Névleges keresztmetszet	2,5 mm <sup>2</sup>	Névleges feszültség	800 V
Névleges DC feszültség	800 V	Névleges áram	24 A
Áram maximum vezetékknál	32 A	Szabványok	IEC 60947-7-1
Fajlagos ellenállás az IEC 60947-7-x szerint	1,33 mΩ	Névleges lökőfeszültség	8 kV
Teljesítményvesztés az IEC 60947-7-x szerint	0,77 W	Szennyezés súlyossága	3

**Rögzíthető vezetékek (kiegészítő csatlakozás)**

Csatlakozás típusa, kiegészítő csatlakozás	Csavaros csatlakozás
--	----------------------

**Rögzíthető vezetékek (névleges csatlakozás)**

Mérőeszköz, IEC 60947-1	A3
Vezeték csatlakozási keresztmetszet AWG, max.	AWG 12
Csatlakozási irány	oldalt
Meghúzási nyomaték, max.	0,8 Nm
Meghúzási nyomaték, min.	0,4 Nm
Csupaszolási hossz	10 mm
Csatlakozás típusa	Csavaros csatlakozás
Csatlakozások száma	2
Rögzítési tartomány, névleges csatlakozás, max.	4 mm <sup>2</sup>

## WDU 2.5 BL

Weidmüller Interface GmbH &amp; Co. KG

Klingenbergstraße 26

D-32758 Detmold

Germany

www.weidmueller.com

## Technical data

Rögzítési tartomány, névleges csatlakozás, min.	0.05 mm <sup>2</sup>																																																															
Biztosítócsavar	M 2.5																																																															
Kés mérete	0,6 x 3,5 mm																																																															
Vezeték csatlakozási keresztmetszet AWG, min.	AWG 30																																																															
Vezeték csatlakozási keresztmetszet, finomsodratú, érvéghüvelyekkel és műanyag gallérokkal DIN 46228/4, névleges csatlakozás, max.	2.5 mm <sup>2</sup>																																																															
Keresztmetszet csatlakoztatott vezetékhez, finomsodratú, érvéghüvelyekkel és műanyag gallérokkal DIN 46228/4, névleges csatlakozás, min.	0.5 mm <sup>2</sup>																																																															
Vezeték csatlakozási keresztmetszet, finomsodratú, érvéghüvelyekkel DIN 46228/1, névleges csatlakozás, max.	2.5 mm <sup>2</sup>																																																															
Vezeték csatlakozás keresztmetszet, finomsodratú, érvéghüvelyekkel DIN 46228/1, névleges csatlakozás, min.	0.5 mm <sup>2</sup>																																																															
Vezeték csatlakozási keresztmetszet, finomsodratú, max.	4 mm <sup>2</sup>																																																															
Vezeték csatlakozási keresztmetszet, finomsodratú, min.	0.5 mm <sup>2</sup>																																																															
Vezeték csatlakozási keresztmetszet, többberes, névleges csatlakozás, max.	4 mm <sup>2</sup>																																																															
Vezeték csatlakozási keresztmetszet, többberes, névleges csatlakozás, min.	1.5 mm <sup>2</sup>																																																															
Iker érvéghüvelyek, max.	1.5 mm <sup>2</sup>																																																															
Iker-érvéghüvelyek, min.	0.5 mm <sup>2</sup>																																																															
Nyomaték nagysága DMS elektromos csavarhúzóval	1																																																															
Vezetékcsatlakozás keresztmetszete, tömör ér, max. névleges csatlakozás	4 mm <sup>2</sup>																																																															
Vezetékcsatlakozás keresztmetszete, tömör ér, min. névleges csatlakozás	0.5 mm <sup>2</sup>																																																															
Rögzíthető vezeték	<table border="1"> <thead> <tr> <th>Csatlakozási specifikáció</th> <th>Csavaros csatlakozás</th> </tr> </thead> <tbody> <tr> <td rowspan="4">Vezetékcsatlakozás keresztmetszete</td> <td>Típus</td> <td>tömör, H05(07) V-U</td> </tr> <tr> <td>min.</td> <td>0.5 mm<sup>2</sup></td> </tr> <tr> <td>max.</td> <td>4 mm<sup>2</sup></td> </tr> <tr> <td>névleges</td> <td>2.5 mm<sup>2</sup></td> </tr> <tr> <td rowspan="6">érvéghüvely</td> <td rowspan="3">Csúszaszolási hossz</td> <td>min.</td> <td>10 mm</td> </tr> <tr> <td>max.</td> <td>10 mm</td> </tr> <tr> <td>névleges</td> <td>10 mm</td> </tr> <tr> <td rowspan="3">Meghúzási nyomaték</td> <td>min.</td> <td>0.4 Nm</td> </tr> <tr> <td>max.</td> <td>0.8 Nm</td> </tr> <tr> <td></td> <td></td> <td></td> </tr> <tr> <th>Csatlakozási specifikáció</th> <th>Csavaros csatlakozás</th> </tr> <tr> <td rowspan="4">Vezetékcsatlakozás keresztmetszete</td> <td>Típus</td> <td>sodrott, H07V-R</td> </tr> <tr> <td>min.</td> <td>1.5 mm<sup>2</sup></td> </tr> <tr> <td>max.</td> <td>4 mm<sup>2</sup></td> </tr> <tr> <td>névleges</td> <td>2.5 mm<sup>2</sup></td> </tr> <tr> <td rowspan="6">érvéghüvely</td> <td rowspan="3">Csúszaszolási hossz</td> <td>min.</td> <td>10 mm</td> </tr> <tr> <td>max.</td> <td>10 mm</td> </tr> <tr> <td>névleges</td> <td>10 mm</td> </tr> <tr> <td rowspan="3">Meghúzási nyomaték</td> <td>min.</td> <td>0.4 Nm</td> </tr> <tr> <td>max.</td> <td>0.8 Nm</td> </tr> <tr> <td></td> <td></td> <td></td> </tr> <tr> <th>Csatlakozási specifikáció</th> <th>Csavaros csatlakozás</th> </tr> <tr> <td rowspan="3">Vezetékcsatlakozás keresztmetszete</td> <td>Típus</td> <td>flexibilis, H05(07) V-K</td> </tr> <tr> <td>min.</td> <td>0.5 mm<sup>2</sup></td> </tr> <tr> <td>max.</td> <td>2.5 mm<sup>2</sup></td> </tr> </tbody> </table>	Csatlakozási specifikáció	Csavaros csatlakozás	Vezetékcsatlakozás keresztmetszete	Típus	tömör, H05(07) V-U	min.	0.5 mm <sup>2</sup>	max.	4 mm <sup>2</sup>	névleges	2.5 mm <sup>2</sup>	érvéghüvely	Csúszaszolási hossz	min.	10 mm	max.	10 mm	névleges	10 mm	Meghúzási nyomaték	min.	0.4 Nm	max.	0.8 Nm				Csatlakozási specifikáció	Csavaros csatlakozás	Vezetékcsatlakozás keresztmetszete	Típus	sodrott, H07V-R	min.	1.5 mm <sup>2</sup>	max.	4 mm <sup>2</sup>	névleges	2.5 mm <sup>2</sup>	érvéghüvely	Csúszaszolási hossz	min.	10 mm	max.	10 mm	névleges	10 mm	Meghúzási nyomaték	min.	0.4 Nm	max.	0.8 Nm				Csatlakozási specifikáció	Csavaros csatlakozás	Vezetékcsatlakozás keresztmetszete	Típus	flexibilis, H05(07) V-K	min.	0.5 mm <sup>2</sup>	max.	2.5 mm <sup>2</sup>
Csatlakozási specifikáció	Csavaros csatlakozás																																																															
Vezetékcsatlakozás keresztmetszete	Típus	tömör, H05(07) V-U																																																														
	min.	0.5 mm <sup>2</sup>																																																														
	max.	4 mm <sup>2</sup>																																																														
	névleges	2.5 mm <sup>2</sup>																																																														
érvéghüvely	Csúszaszolási hossz	min.	10 mm																																																													
		max.	10 mm																																																													
		névleges	10 mm																																																													
	Meghúzási nyomaték	min.	0.4 Nm																																																													
		max.	0.8 Nm																																																													
Csatlakozási specifikáció	Csavaros csatlakozás																																																															
Vezetékcsatlakozás keresztmetszete	Típus	sodrott, H07V-R																																																														
	min.	1.5 mm <sup>2</sup>																																																														
	max.	4 mm <sup>2</sup>																																																														
	névleges	2.5 mm <sup>2</sup>																																																														
érvéghüvely	Csúszaszolási hossz	min.	10 mm																																																													
		max.	10 mm																																																													
		névleges	10 mm																																																													
	Meghúzási nyomaték	min.	0.4 Nm																																																													
		max.	0.8 Nm																																																													
Csatlakozási specifikáció	Csavaros csatlakozás																																																															
Vezetékcsatlakozás keresztmetszete	Típus	flexibilis, H05(07) V-K																																																														
	min.	0.5 mm <sup>2</sup>																																																														
	max.	2.5 mm <sup>2</sup>																																																														

## WDU 2.5 BL

Weidmüller Interface GmbH &amp; Co. KG

Klingenbergstraße 26

D-32758 Detmold

Germany

www.weidmueller.com

## Technical data

érvéghüvely	névleges	2.5 mm <sup>2</sup>	
		Csupaszolási hossz	min. 10 mm max. 10 mm névleges 10 mm
	Meghúzási nyomaték	min.	0.4 Nm
		max.	0.8 Nm

## UL névleges adatok

B feszültség nagyság (UR)	600 V	B áram nagyság (UR)	25 A
Vezetékméret, gyári vezetékezés, max. (UR)	12 AWG	C áram nagyság (UR)	25 A
C feszültség nagyság (UR)	600 V	Vezetékméret, gyári vezetékezés, min. (UR)	30 AWG
Tanúsítvány száma (UR)	E60693	Vezetékméret, terepi vezetékezés, min. (UR)	28 AWG
Vezetékméret, terepi vezetékezés, max. (UR)	12 AWG		

## Általános

Vezeték csatlakozási keresztmetszet AWG, max.	AWG 12	Vezeték csatlakozási keresztmetszet AWG, min.	AWG 30
Szabványok	IEC 60947-7-1	Tartósín	TS 35

## Besorolások

ETIM 8.0	EC000897	ETIM 9.0	EC000897
ETIM 10.0	EC000897	ECLASS 14.0	27-25-01-01
ECLASS 15.0	27-25-01-01		

**Drawings**



## WDU 2.5 BL

**Weidmüller Interface GmbH & Co. KG**  
Klingenbergstraße 26  
D-32758 Detmold  
Germany

www.weidmueller.com

## Accessories

## Keresztösszekötők



A potenciál elosztása vagy többszörözése a szomszédos sorkapcsokhoz keresztösszekötőn keresztül történik. A további vezetékezés könnyen elkerülhető. Ha a pólusok megtörnek, a sorkapcsok csatlakozása még mindig megbízhatóan megmarad. Portfólióink moduláris sorkapcsokhoz való dugaszolható és csavarozható keresztösszekötő rendszereket is tartalmaz.

## Általános rendelési adatok

Típus	WQV 2.5/2	Változat
Rendelési szám	<a href="#">1053660000</a>	Keresztösszekötő (kapocs), becsavart állapotban, sárga, 32 A, Pólusszám: 2, Raszter mm-ben (P): 5.10, Szigetelt: Igen, Szélesség: 7 mm
GTIN (EAN)	4008190031121	
Qty.	50 ST	
Típus	WQV 2.5/3	Változat
Rendelési szám	<a href="#">1053760000</a>	Keresztösszekötő (kapocs), becsavart állapotban, sárga, 32 A, Pólusszám: 3, Raszter mm-ben (P): 5.10, Szigetelt: Igen, Szélesség: 7 mm
GTIN (EAN)	4008190058999	
Qty.	50 ST	
Típus	WQV 2.5/4	Változat
Rendelési szám	<a href="#">1053860000</a>	Keresztösszekötő (kapocs), becsavart állapotban, sárga, 32 A, Pólusszám: 4, Raszter mm-ben (P): 5.10, Szigetelt: Igen, Szélesség: 7 mm
GTIN (EAN)	4008190049706	
Qty.	50 ST	
Típus	WQV 2.5/10	Változat
Rendelési szám	<a href="#">1054460000</a>	Keresztösszekötő (kapocs), becsavart állapotban, sárga, 32 A, Pólusszám: 10, Raszter mm-ben (P): 5.10, Szigetelt: Igen, Szélesség: 7 mm
GTIN (EAN)	4008190135089	
Qty.	20 ST	

## Véglapok és elválasztólapok



Az elválasztólapok és a zárólemezek a sorkapcsblokkok alapvető tartozékai. Az elválasztólapok optikai és elektromos leválasztást biztosítanak a különböző potenciálok és funkcionális csoportok között, fokozva a biztonságot és átlátható elrendezést teremtve a kapcsolószekrényben. A zárólemezek oldalt lezárják a sorkapcsblokk sort, védelmet nyújtanak az aktív részekkel való érintkezés ellen, és biztosítják a tiszta, stabil lezárást. Mindkét komponens pontosan illeszkedik az adott Weidmüller sorkapcsblokk gyártási sorozathoz, hozzájárulva a biztonságos, szabványos és professzionális huzalozás.

## Általános rendelési adatok

Típus	WAP 2.5-10	Változat
Rendelési szám	<a href="#">1050000000</a>	Véglap sorkapcsokhoz, sötétbézs, Magasság: 56 mm, Szélesség: 1.5 mm, V-O, Wemid, Felpattintható: Nem
GTIN (EAN)	4008190103149	
Qty.	50 ST	

## WDU 2.5 BL

Weidmüller Interface GmbH &amp; Co. KG

Klingenbergstraße 26

D-32758 Detmold

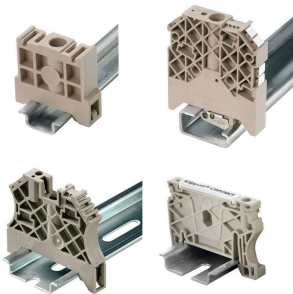
Germany

www.weidmueller.com

## Accessories

Típus	WAP 2.5-10 BL	Változat
Rendelési szám	<a href="#">1050080000</a>	Véglap sorkapcsokhoz, kék, Magasság: 56 mm, Szélesség: 1.5 mm, V-0, Wemid, Felpattintható: Nem
GTIN (EAN)	4008190136611	
Qty.	50 ST	
Típus	WAP 16+35 WTW 2.5-10	Változat
Rendelési szám	<a href="#">1050100000</a>	Vég- és elválasztó lemezek kapocsokhoz, sötétbézs, Magasság: 56 mm, Szélesség: 1.5 mm, V-0, Wemid
GTIN (EAN)	4008190079901	
Qty.	20 ST	
Típus	WAP 16+35 WTW 2.5-10 BL	Változat
Rendelési szám	<a href="#">1050180000</a>	Vég- és elválasztó lemezek kapocsokhoz, kék, Magasság: 56 mm, Szélesség: 1.5 mm, V-0, Wemid
GTIN (EAN)	4008190013899	
Qty.	20 ST	

## Végbak



A Weidmüller termékválasztékában vannak végbakok, amelyek garantálják az állandó, megbízható rögzítést a kapocsúkon és megakadályozzák az elcsúszást. Rendelkezésre állnak csavaros és csavarok nélküli változatok is. A végbakokon jelölési opciók vannak, akár csoportos jelölések részére is, valamint van rajta egy vizsgálódugó tartó is.

## Általános rendelési adatok

Típus	WEW 35/2	Változat
Rendelési szám	<a href="#">1061200000</a>	Végbak, sötétbézs, TS 35, HB, Wemid, Szélesség: 8 mm, 100 °C
GTIN (EAN)	4008190030230	
Qty.	50 ST	

## Tesztadapter és tesztaljzatok



Az adapterek és teszt dugók a sorkapcsok és a vizsgálóberendezések közötti elektromos csatlakozáshoz használatosak. Így elektromos érintkezés hozható létre vezetékhez állapottban, és a mérések könnyen elvégezhetők.

## Általános rendelési adatok

Típus	WTA 2 WDU2.5-10	Változat
Rendelési szám	<a href="#">1632320000</a>	Tesztadapter (kapocs), 1.5 mm <sup>2</sup> , 250 V, 6 A
GTIN (EAN)	4008190257347	
Qty.	25 ST	

## WDU 2.5 BL

Weidmüller Interface GmbH &amp; Co. KG

Klingenbergstraße 26

D-32758 Detmold

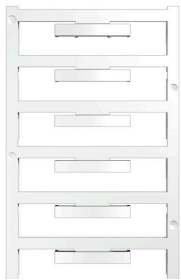
Germany

www.weidmueller.com

## Accessories

Típus	WTA 2/ZA WDU2.5-10	Változat
Rendelési szám	<a href="#">1632330000</a>	Tesztadapter (kapocs), 1.5 mm <sup>2</sup> , 250 V, 6 A
GTIN (EAN)	4008190257330	
Qty.	25 ST	

## Üres



A WAD csatlakozójelölők a W sorozatú sorkapcsokhoz, valamint a WEW 35/2 és a ZEW 35/2 végbakokhoz használhatók. A jelölők üresen, egyedi nyomtatással vagy standard villám jelöléssel is kaphatók. A WAD MultiCard jelölők a PrintJet CONNECT nyomtatókkal használhatók címkézésre. Egyedi nyomtatáshoz: Kérjük, küldje el az M-Print PRO vagy M-Print PRO Online (telepítés nélkül) jelölőszoftverünk fájlját a címkézési előírásokkal.

## Általános rendelési adatok

Típus	WAD 5 MC NE WS	Változat
Rendelési szám	<a href="#">1112910000</a>	Csoportjelölők, Fedél, 33.3 x 5 mm, Raszter mm-ben (P): 5.00 WDU 2.5, WEW 35/2, ZEW 35/2, fehér
GTIN (EAN)	4032248891689	
Qty.	48 ST	
Típus	WAD 5 MC NE GE	Változat
Rendelési szám	<a href="#">1112920000</a>	Csoportjelölők, Fedél, 33.3 x 5 mm, Raszter mm-ben (P): 5.00 WDU 2.5, WEW 35/2, ZEW 35/2, sárga
GTIN (EAN)	4032248891771	
Qty.	48 ST	
Típus	DEK 5/5 MC NE WS	Változat
Rendelési szám	<a href="#">1609801044</a>	Dekafix, Sorkapocs jelölő, 5 x 5 mm, Raszter mm-ben (P): 5.00 Weidmueller, fehér
GTIN (EAN)	4008190397111	
Qty.	1000 ST	
Típus	WS 12/5 MC NE WS	Változat
Rendelési szám	<a href="#">1609860000</a>	WS, Sorkapocs jelölő, 12 x 5 mm, Raszter mm-ben (P): 5.00 Weidmueller, Allen-Bradley, fehér
GTIN (EAN)	4008190203481	
Qty.	720 ST	

## WDU 2.5 BL

Weidmüller Interface GmbH &amp; Co. KG

Klingenbergstraße 26

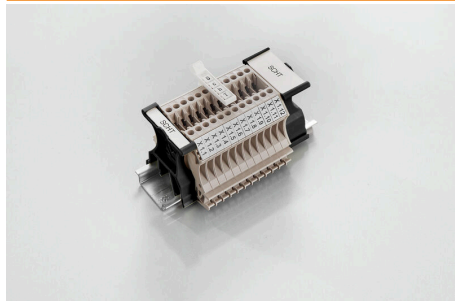
D-32758 Detmold

Germany

www.weidmueller.com

## Accessories

## SchT csoportos jelölőtartó



Az SchT 5 S csoportjelölő tartó közvetlenül felpattintható a TS 32 tartósínre (G-sín) vagy a TS 35 tartósínre (sorsorkapocssín). Emiatt a sorkapocs feliratozása a sorkapocstól és annak típusától függetlenül kialakítható. Az SchT 5 és SchT 5 S védelmét ESO 5, STR 5 védőszalagok biztosítják.

Az SchT 7 egy elforgatható csoportos jelölő becsúsztható jelzőlapokhoz, mely minden további nélkül lehetővé teszi a kapocscsavar működtetését.

Az SchT 7 tartalmazza az ESO 7, STR 7 védőszalagot, vagy DEK 5 védelmet.

A becsúsztható címkék és védőszalagok a „Tartozékok” címszó alatt találhatók.

## Általános rendelési adatok

Típus	SCHT 7	Változat
Rendelési szám	<a href="#">0517960000</a>	SCHT, Sorkapocs jelölő, 39,3 x 8 mm, Raszter mm-ben (P): 7.00 Weidmueller, fehér
GTIN (EAN)	4008190001742	
Qty.	20 ST	

## ZGB elfordítható csoportos jelölőtartó



A ZGB 15 egy felhajtható csoportos jelölőtartó. A jelölőtartóba dekafix 5 és WS 12/5 csatlakozójelölések, vagy az ESO 15 becsúsztható jelölőlap illeszthető.

A ZGB 30 egy felhajtható csoportos jelölőtartó. A jelölőtartóba dekafix 5 és WS 12/5 csatlakozójelölések, vagy az ESO 7 becsúsztható jelölőlap illeszthető.

A becsúsztható címkék és védőszalagok a „Tartozékok” címszó alatt találhatók.

## Általános rendelési adatok

Típus	ZGB 15	Változat
Rendelési szám	<a href="#">1636530000</a>	Kapocsjelölők, Sorkapocs jelölő, 15 x 7 mm, Raszter mm-ben (P): 5.00 Weidmueller, fehér
GTIN (EAN)	4008190297053	
Qty.	20 ST	
Típus	ZGB 30	Változat
Rendelési szám	<a href="#">1611930000</a>	Kapocsjelölők, Sorkapocs jelölő, 32 x 7 mm, Raszter mm-ben (P): 5.00 Weidmueller, fehér
GTIN (EAN)	4008190002251	
Qty.	20 ST	

## WDU 2.5 BL

Weidmüller Interface GmbH &amp; Co. KG

Klingenbergstraße 26

D-32758 Detmold

Germany

www.weidmueller.com

## Accessories

## Árnyékolásrögzítő nyereg



KLBÜ árnyékoláscsatlakozásaink széles választékával rugalmas és önbeállító árnyékolást valósíthat meg, és biztosíthatja az üzem hibamentes működését.

## Általános rendelési adatok

Típus	LS 2.8 WDU2.5-10	Változat	
Rendelési szám	<a href="#">1056400000</a>	W-sorozat, Árnyékolt gyűjtősín	
GTIN (EAN)	4008190036454		
Qty.	100 ST		

## DEK 5/5



## WS/ DEK

A MultiMark sorkapocsjelölők kétkomponensű, innovatív összetételű anyagot használnak. A jelölő kemény alapkontúrja biztonságosan a helyére pattan a csatlakozón. Az elasztikus felület egyszerűvé teszi a jelölő felszerelését. Ez a speciális lyuggatott anyag lehetővé teszi a szalagok kinyújtását, így alkalmazkodva a kisebb méretbeli különbségekhez, melyek összeadódnak, különösen hosszú sorkapocs-tömböknél. További előny: A felületi anyag kiváló nyomtathatósága garantálja a tartós és kopásálló címkézést. A nyomtató 300 dpi felbontásának köszönhetően a felirat könnyen olvasható.

A MultiMark előnyei:

- Kompatibilis a W, Z, P és SAK sorozatú sorkapcsokkal
- Szilárd megtartás és tartós nyomtatás
- A folytonos szalagokkal időt takaríthat meg a felszerelésnél
- Az innovatív kompozit anyagnak köszönhetően egyszerű felszerelés
- Hely a többsoros nyomtatáshoz

## Általános rendelési adatok

Típus	DEK 5/5 MM WS	Változat	
Rendelési szám	<a href="#">2007110000</a>	Dekafix, Sorkapocs jelölő, 5 x 5 mm, Weidmueller, fehér	
GTIN (EAN)	4050118391862		
Qty.	800 ST		

## WDU 2.5 BL

Weidmüller Interface GmbH &amp; Co. KG

Klingenbergstraße 26

D-32758 Detmold

Germany

www.weidmueller.com

## Accessories

## Véglapok és elválasztólapok



Az elválasztólapok és a zárólemezek a sorkapocsblokkok alapvető tartozékai. Az elválasztólapok optikai és elektromos leválasztást biztosítanak a különböző potenciálok és funkcionális csoportok között, fokozva a biztonságot és átlátható elrendezést teremtve a kapcsolószekrényben. A zárólemezek oldalt lezárják a sorkapocsblokk sort, védelmet nyújtanak az aktív részekkel való érintkezés ellen, és biztosítják a tiszta, stabil lezárást. Mindkét komponens pontosan illeszkedik az adott Weidmüller sorkapocsblokk gyártási sorozathoz, hozzájárulva a biztonságos, szabványos és professzionális huzalozás.

## Általános rendelési adatok

Típus	WTW EN	Változat
Rendelési szám	<a href="#">1058800000</a>	Elválasztó lemez (kapocs), sötétbézs, Magasság: 86 mm, Szélesség: 3 mm, V-O, Wemid
GTIN (EAN)	4008190140175	
Qty.	20 ST	

## Keresztösszekötők



A potenciál elosztása vagy többszörözése a szomszédos sorkapocshoz keresztösszekötőn keresztül történik. A további vezetékvezetés könnyen elkerülhető. Ha a pólusok megtörnek, a sorkapocshoz csatlakozása még mindig megbízhatóan megmarad. Portfóliónk moduláris sorkapocshoz való dugaszolható és csavarozható keresztösszekötő rendszereket is tartalmaz.

## Általános rendelési adatok

Típus	ZQV 2.5N/3 BL	Változat
Rendelési szám	<a href="#">1527770000</a>	Keresztösszekötő (kapocs), Dugaszolt, kék, 24 A, Pólusszám: 3, Raszter mm-ben (P): 5.10, Szigetelt: Igen, Szélesség: 13 mm
GTIN (EAN)	4050118448641	
Qty.	60 ST	
Típus	ZQV 2.5N/10	Változat
Rendelési szám	<a href="#">1527690000</a>	Keresztösszekötő (kapocs), Dugaszolt, narancssárga, 24 A, Pólusszám: 10, Raszter mm-ben (P): 5.10, Szigetelt: Igen, Szélesség: 48.7 mm
GTIN (EAN)	4050118447989	
Qty.	20 ST	
Típus	ZQV 2.5N/10 BL	Változat
Rendelési szám	<a href="#">1527880000</a>	Keresztösszekötő (kapocs), Dugaszolt, kék, 24 A, Pólusszám: 10, Raszter mm-ben (P): 5.10, Szigetelt: Igen, Szélesség: 48.7 mm
GTIN (EAN)	4050118448573	
Qty.	20 ST	
Típus	ZQV 2.5N/10 RD	Változat
Rendelési szám	<a href="#">2108910000</a>	Keresztösszekötő (kapocs), Dugaszolt, piros, 24 A, Pólusszám: 10, Raszter mm-ben (P): 5.10, Szigetelt: Igen, Szélesség: 48.7 mm
GTIN (EAN)	4050118486018	
Qty.	20 ST	

## WDU 2.5 BL

Weidmüller Interface GmbH &amp; Co. KG

Klingenbergstraße 26

D-32758 Detmold

Germany

www.weidmueller.com

## Accessories

Típus	ZQV 2.5N/2	Változat
Rendelési szám	<a href="#">1527540000</a>	Keresztösszekötő (kapocs), Dugaszolt, narancssárga, 24 A, Pólusszám: 2, Raszter mm-ben (P): 5.10, Szigetelt: Igen, Szélesség: 7.9 mm
GTIN (EAN)	4050118448467	
Qty.	60 ST	
Típus	ZQV 2.5N/2 BL	Változat
Rendelési szám	<a href="#">1527740000</a>	Keresztösszekötő (kapocs), Dugaszolt, kék, 24 A, Pólusszám: 2, Raszter mm-ben (P): 5.10, Szigetelt: Igen, Szélesség: 7.9 mm
GTIN (EAN)	4050118448658	
Qty.	60 ST	
Típus	ZQV 2.5N/2 RD	Változat
Rendelési szám	<a href="#">2108470000</a>	Keresztösszekötő (kapocs), Dugaszolt, piros, 24 A, Pólusszám: 2, Raszter mm-ben (P): 5.10, Szigetelt: Igen, Szélesség: 7.9 mm
GTIN (EAN)	4050118448542	
Qty.	60 ST	
Típus	ZQV 2.5N/20	Változat
Rendelési szám	<a href="#">1527720000</a>	Keresztösszekötő (kapocs), Dugaszolt, narancssárga, 24 A, Pólusszám: 20, Raszter mm-ben (P): 5.10, Szigetelt: Igen, Szélesség: 102 mm
GTIN (EAN)	4050118447972	
Qty.	20 ST	
Típus	ZQV 2.5N/20 RD	Változat
Rendelési szám	<a href="#">2108920000</a>	Keresztösszekötő (kapocs), Dugaszolt, piros, 24 A, Pólusszám: 20, Raszter mm-ben (P): 5.10, Szigetelt: Igen, Szélesség: 102 mm
GTIN (EAN)	4050118485899	
Qty.	20 ST	
Típus	ZQV 2.5N/20 BL	Változat
Rendelési szám	<a href="#">1527890000</a>	Keresztösszekötő (kapocs), Dugaszolt, kék, 24 A, Pólusszám: 20, Raszter mm-ben (P): 5.10, Szigetelt: Igen, Szélesség: 102 mm
GTIN (EAN)	4050118448566	
Qty.	20 ST	
Típus	ZQV 2.5N/3	Változat
Rendelési szám	<a href="#">1527570000</a>	Keresztösszekötő (kapocs), Dugaszolt, narancssárga, 24 A, Pólusszám: 3, Raszter mm-ben (P): 5.10, Szigetelt: Igen, Szélesség: 13 mm
GTIN (EAN)	4050118448450	
Qty.	60 ST	
Típus	ZQV 2.5N/3 RD	Változat
Rendelési szám	<a href="#">2108690000</a>	Keresztösszekötő (kapocs), Dugaszolt, piros, 24 A, Pólusszám: 3, Raszter mm-ben (P): 5.10, Szigetelt: Igen, Szélesség: 13 mm
GTIN (EAN)	4050118448535	
Qty.	60 ST	
Típus	ZQV 2.5N/4	Változat
Rendelési szám	<a href="#">1527590000</a>	Keresztösszekötő (kapocs), Dugaszolt, narancssárga, 24 A, Pólusszám: 4, Raszter mm-ben (P): 5.10, Szigetelt: Igen, Szélesség: 18.1 mm
GTIN (EAN)	4050118448443	
Qty.	60 ST	
Típus	ZQV 2.5N/4 BL	Változat
Rendelési szám	<a href="#">1527780000</a>	Keresztösszekötő (kapocs), Dugaszolt, kék, 24 A, Pólusszám: 4, Raszter mm-ben (P): 5.10, Szigetelt: Igen, Szélesség: 18.1 mm
GTIN (EAN)	4050118448634	
Qty.	60 ST	

## WDU 2.5 BL

Weidmüller Interface GmbH &amp; Co. KG

Klingenbergstraße 26

D-32758 Detmold

Germany

www.weidmueller.com

## Accessories

Típus	ZQV 2.5N/4 RD	Változat
Rendelési szám	<a href="#">2108700000</a>	Keresztösszekötő (kapocs), Dugaszolt, piros, 24 A, Pólusszám: 4, Raszter mm-ben (P): 5.10, Szigetelt: Igen, Szélesség: 18.1 mm
GTIN (EAN)	4050118448528	
Qty.	60 ST	
Típus	ZQV 2.5N/5	Változat
Rendelési szám	<a href="#">1527620000</a>	Keresztösszekötő (kapocs), Dugaszolt, narancssárga, 24 A, Pólusszám: 5, Raszter mm-ben (P): 5.10, Szigetelt: Igen, Szélesség: 23.2 mm
GTIN (EAN)	4050118448436	
Qty.	20 ST	
Típus	ZQV 2.5N/5 BL	Változat
Rendelési szám	<a href="#">1527790000</a>	Keresztösszekötő (kapocs), Dugaszolt, kék, 24 A, Pólusszám: 5, Raszter mm-ben (P): 5.10, Szigetelt: Igen, Szélesség: 23.2 mm
GTIN (EAN)	4050118448627	
Qty.	20 ST	
Típus	ZQV 2.5N/5 RD	Változat
Rendelési szám	<a href="#">2108710000</a>	Keresztösszekötő (kapocs), Dugaszolt, piros, 24 A, Pólusszám: 5, Raszter mm-ben (P): 5.10, Szigetelt: Igen, Szélesség: 23.2 mm
GTIN (EAN)	4050118448511	
Qty.	20 ST	
Típus	ZQV 2.5N/50	Változat
Rendelési szám	<a href="#">1527730000</a>	Keresztösszekötő (kapocs), Dugaszolt, narancssárga, 24 A, Pólusszám: 50, Raszter mm-ben (P): 5.10, Szigetelt: Igen, Szélesség: 255 mm
GTIN (EAN)	4050118411362	
Qty.	5 ST	
Típus	ZQV 2.5N/50 BL	Változat
Rendelési szám	<a href="#">1527920000</a>	Keresztösszekötő (kapocs), Dugaszolt, kék, 24 A, Pólusszám: 50, Raszter mm-ben (P): 5.10, Szigetelt: Igen, Szélesség: 255 mm
GTIN (EAN)	4050118448559	
Qty.	5 ST	
Típus	ZQV 2.5N/50 RD	Változat
Rendelési szám	<a href="#">2109000000</a>	Keresztösszekötő (kapocs), Dugaszolt, piros, 24 A, Pólusszám: 50, Raszter mm-ben (P): 5.10, Szigetelt: Igen, Szélesség: 255 mm
GTIN (EAN)	4050118486001	
Qty.	5 ST	
Típus	ZQV 2.5N/6	Változat
Rendelési szám	<a href="#">1527630000</a>	Keresztösszekötő (kapocs), Dugaszolt, narancssárga, 24 A, Pólusszám: 6, Raszter mm-ben (P): 5.10, Szigetelt: Igen, Szélesség: 28.3 mm
GTIN (EAN)	4050118448429	
Qty.	20 ST	
Típus	ZQV 2.5N/6 BL	Változat
Rendelési szám	<a href="#">1527820000</a>	Keresztösszekötő (kapocs), Dugaszolt, kék, 24 A, Pólusszám: 6, Raszter mm-ben (P): 5.10, Szigetelt: Igen, Szélesség: 28.3 mm
GTIN (EAN)	4050118448610	
Qty.	20 ST	
Típus	ZQV 2.5N/6 RD	Változat
Rendelési szám	<a href="#">2108720000</a>	Keresztösszekötő (kapocs), Dugaszolt, piros, 24 A, Pólusszám: 6, Raszter mm-ben (P): 5.10, Szigetelt: Igen, Szélesség: 28.3 mm
GTIN (EAN)	4050118448504	
Qty.	20 ST	

## WDU 2.5 BL

Weidmüller Interface GmbH &amp; Co. KG

Klingenbergstraße 26  
D-32758 Detmold  
Germany

www.weidmueller.com

## Accessories

Típus	ZQV 2.5N/7	Változat
Rendelési szám	<a href="#">1527640000</a>	Keresztösszekötő (kapocs), Dugaszolt, narancssárga, 24 A, Pólusszám: 7, Raszter mm-ben (P): 5.10, Szigetelt: Igen, Szélesség: 33.4 mm
GTIN (EAN)	4050118448412	
Qty.	20 ST	
Típus	ZQV 2.5N/7 BL	Változat
Rendelési szám	<a href="#">1527830000</a>	Keresztösszekötő (kapocs), Dugaszolt, kék, 24 A, Pólusszám: 7, Raszter mm-ben (P): 5.10, Szigetelt: Igen, Szélesség: 33.4 mm
GTIN (EAN)	4050118448603	
Qty.	20 ST	
Típus	ZQV 2.5N/7 RD	Változat
Rendelési szám	<a href="#">2108810000</a>	Keresztösszekötő (kapocs), Dugaszolt, piros, 24 A, Pólusszám: 7, Raszter mm-ben (P): 5.10, Szigetelt: Igen, Szélesség: 33.4 mm
GTIN (EAN)	4050118448498	
Qty.	20 ST	
Típus	ZQV 2.5N/8	Változat
Rendelési szám	<a href="#">1527670000</a>	Keresztösszekötő (kapocs), Dugaszolt, narancssárga, 24 A, Pólusszám: 8, Raszter mm-ben (P): 5.10, Szigetelt: Igen, Szélesség: 38.5 mm
GTIN (EAN)	4050118448405	
Qty.	20 ST	
Típus	ZQV 2.5N/8 BL	Változat
Rendelési szám	<a href="#">1527840000</a>	Keresztösszekötő (kapocs), Dugaszolt, kék, 24 A, Pólusszám: 8, Raszter mm-ben (P): 5.10, Szigetelt: Igen, Szélesség: 38.5 mm
GTIN (EAN)	4050118448597	
Qty.	20 ST	
Típus	ZQV 2.5N/8 RD	Változat
Rendelési szám	<a href="#">2108870000</a>	Keresztösszekötő (kapocs), Dugaszolt, piros, 24 A, Pólusszám: 8, Raszter mm-ben (P): 5.10, Szigetelt: Igen, Szélesség: 38.5 mm
GTIN (EAN)	4050118448481	
Qty.	20 ST	
Típus	ZQV 2.5N/9	Változat
Rendelési szám	<a href="#">1527680000</a>	Keresztösszekötő (kapocs), Dugaszolt, narancssárga, 24 A, Pólusszám: 9, Raszter mm-ben (P): 5.10, Szigetelt: Igen, Szélesség: 43.6 mm
GTIN (EAN)	4050118447996	
Qty.	20 ST	
Típus	ZQV 2.5N/9 BL	Változat
Rendelési szám	<a href="#">1527870000</a>	Keresztösszekötő (kapocs), Dugaszolt, kék, 24 A, Pólusszám: 9, Raszter mm-ben (P): 5.10, Szigetelt: Igen, Szélesség: 43.6 mm
GTIN (EAN)	4050118448580	
Qty.	20 ST	
Típus	ZQV 2.5N/9 RD	Változat
Rendelési szám	<a href="#">2108900000</a>	Keresztösszekötő (kapocs), Dugaszolt, piros, 24 A, Pólusszám: 9, Raszter mm-ben (P): 5.10, Szigetelt: Igen, Szélesség: 43.6 mm
GTIN (EAN)	4050118448474	
Qty.	20 ST	
Típus	WQB B/10	Változat
Rendelési szám	<a href="#">1579050000</a>	Keresztösszekötő (kapocs), becsavart állapotban, fekete, 24 A, Pólusszám: 10, Raszter mm-ben (P): 5.10, Szigetelt: Igen, Szélesség: 48.26 mm
GTIN (EAN)	4008190094508	
Qty.	20 ST	

## WDU 2.5 BL

Weidmüller Interface GmbH &amp; Co. KG

Klingenbergstraße 26

D-32758 Detmold

Germany

www.weidmueller.com

## Accessories

Típus	WQB B/2	Változat
Rendelési szám	<a href="#">1579010000</a>	Keresztösszekötő (kapocs), becsavart állapotban, fekete, 24 A,
GTIN (EAN)	4008190021696	Pólusszám: 2, Raszter mm-ben (P): 5.10, Szigetelt: Igen, Szélesség:
Qty.	50 ST	10.14 mm
Típus	WQB B/24	Változat
Rendelési szám	<a href="#">1579060000</a>	Keresztösszekötő (kapocs), becsavart állapotban, fekete, 24 A,
GTIN (EAN)	4008190188597	Pólusszám: 24, Raszter mm-ben (P): 5.10, Szigetelt: Igen, Szélesség:
Qty.	20 ST	123.22 mm
Típus	WQB B/3	Változat
Rendelési szám	<a href="#">1579020000</a>	Keresztösszekötő (kapocs), becsavart állapotban, fekete, 24 A,
GTIN (EAN)	4008190062392	Pólusszám: 3, Raszter mm-ben (P): 5.10, Szigetelt: Igen, Szélesség:
Qty.	50 ST	15.28 mm
Típus	WQB B/4	Változat
Rendelési szám	<a href="#">1579030000</a>	Keresztösszekötő (kapocs), becsavart állapotban, fekete, 24 A,
GTIN (EAN)	4008190185046	Pólusszám: 4, Raszter mm-ben (P): 5.10, Szigetelt: Igen, Szélesség:
Qty.	50 ST	20.42 mm
Típus	WQB B/6	Változat
Rendelési szám	<a href="#">1579040000</a>	Keresztösszekötő (kapocs), becsavart állapotban, fekete, 24 A,
GTIN (EAN)	4008190081041	Pólusszám: 6, Raszter mm-ben (P): 5.10, Szigetelt: Igen, Szélesség:
Qty.	20 ST	30.7 mm

## Tesztadapter és tesztaljzatok



Az adapterek és teszt dugók a sorkapcsok és a vizsgálóberendezések közötti elektromos csatlakozáshoz használatosak. Így elektromos érintkezés hozható létre vezetékhez állapottban, és a mérések könnyen elvégezhetők.

## Általános rendelési adatok

Típus	STB 8.5/D4/2.3/M2.5 AKZ	Változat
Rendelési szám	<a href="#">0215700000</a>	Tartozékok, Aljzat
GTIN (EAN)	4008190184872	
Qty.	50 ST	

## WDU 2.5 BL

Weidmüller Interface GmbH &amp; Co. KG

Klingenbergstraße 26

D-32758 Detmold

Germany

www.weidmueller.com

## Accessories

## Jelölőtartó



A jelölőtartó lehetőséget kínál további, 5 vagy 5,1 mm beosztású standard jelölők beszerelésére. A sarkított tartók opcionálisan összekapcsolhatók, és a Klippon® Connect moduláris sorkapcsok valamennyi standard jelölőcsatornájába beszerelhetők. A szerelési jelölők típusa a rendeltetési jelöléshordozó adott tartozékai alatt található meg.

## Általános rendelési adatok

Típus	BZT 1 WS 10/5	Változat
Rendelési szám	<a href="#">1805490000</a>	Tartozékok, Jelölőtartó
GTIN (EAN)	4032248270231	
Qty.	100 ST	
Típus	BZT 1 ZA WS 10/5	Változat
Rendelési szám	<a href="#">1805520000</a>	Tartozékok, Jelölőtartó
GTIN (EAN)	4032248270248	
Qty.	100 ST	

## WS 12/5



## WS/ DEK

A MultiMark sorkapocsjelölők kétkomponensű, innovatív összetételű anyagot használnak. A jelölő kemény alapkontúrja biztonságosan a helyére pattan a csatlakozón. Az elasztikus felület egyszerűvé teszi a jelölő felszerelését. Ez a speciális lyuggatott anyag lehetővé teszi a szalagok kinyújtását, így alkalmazkodva a kisebb méretbeli különbségekhez, melyek összeadódnak, különösen hosszú sorkapocs-tömböknél. További előny: A felületi anyag kiváló nyomtathatósága garantálja a tartós és kopásálló címkézést. A nyomtató 300 dpi felbontásának köszönhetően a felirat könnyen olvasható.

A MultiMark előnyei:

- Kompatibilis a W, Z, P és SAK sorozatú sorkapcsokkal
- Szilárd megtartás és tartós nyomtatás
- A folytonos szalagokkal időt takaríthat meg a felszerelésnél
- Az innovatív kompozit anyagnak köszönhetően egyszerű felszerelés
- Hely a többsoros nyomtatáshoz

## Általános rendelési adatok

Típus	WS 12/5 MM WS	Változat
Rendelési szám	<a href="#">2007190000</a>	WS, Sorkapocs jelölő, 12 x 5 mm, Weidmueller, fehér
GTIN (EAN)	4050118392036	
Qty.	800 ST	

## WDU 2.5 BL

Weidmüller Interface GmbH &amp; Co. KG

Klingenbergstraße 26

D-32758 Detmold

Germany

## Accessories

www.weidmueller.com

## Keresztösszekötők



A potenciál elosztása vagy többszörözése a szomszédos sorkapcsokhoz keresztösszekötőn keresztül történik. A további vezetékezés könnyen elkerülhető. Ha a pólusok megtörnek, a sorkapcsok csatlakozása még mindig megbízhatóan megmarad. Portfóliónk moduláris sorkapcsokhoz való dugaszolható és csavarozható keresztösszekötő rendszereket is tartalmaz.

## Általános rendelési adatok

Típus	WQV 16-2.5	Változat
Rendelési szám	<a href="#">1063900000</a>	Keresztösszekötő (kapocs), becsavart állapotban, sárga, 76 A, Pólusszám: 2, Raszter mm-ben (P): 11.90, Szigetelt: Igen, Szélesség: 13 mm
GTIN (EAN)	4008190112158	
Qty.	10 ST	

## Véglapok és elválasztólapok

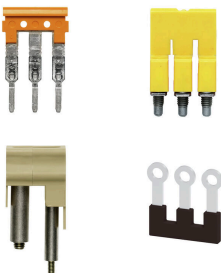


Az elválasztólapok és a zárólemezek a sorkapcsblokkok alapvető tartozékai. Az elválasztólapok optikai és elektromos leválasztást biztosítanak a különböző potenciálok és funkcionális csoportok között, fokozva a biztonságot és átlátható elrendezést teremtve a kapcsolószekrényben. A zárólemezek oldalt lezárják a sorkapcsblokk sort, védelmet nyújtanak az aktív részekkel való érintkezés ellen, és biztosítják a tiszta, stabil lezárást. Mindkét komponens pontosan illeszkedik az adott Weidmüller sorkapcsblokk gyártási sorozathoz, hozzájárulva a biztonságos, szabványos és professzionális huzalozás.

## Általános rendelési adatok

Típus	WAP 2.5-10/0.5MM	Változat
Rendelési szám	<a href="#">1966380000</a>	Véglap sorkapcsokhoz, sötétbézs, Magasság: 54.5 mm, Szélesség: 0.35 mm, V-0, Wemid, Felpattintható: Igen
GTIN (EAN)	4032248688616	
Qty.	50 ST	

## Keresztösszekötők



A potenciál elosztása vagy többszörözése a szomszédos sorkapcsokhoz keresztösszekötőn keresztül történik. A további vezetékezés könnyen elkerülhető. Ha a pólusok megtörnek, a sorkapcsok csatlakozása még mindig megbízhatóan megmarad. Portfóliónk moduláris sorkapcsokhoz való dugaszolható és csavarozható keresztösszekötő rendszereket is tartalmaz.

**WDU 2.5 BL****Weidmüller Interface GmbH & Co. KG**

Klingenbergstraße 26

D-32758 Detmold

Germany

[www.weidmueller.com](http://www.weidmueller.com)**Accessories****Általános rendelési adatok**

Típus	WQV 16N-2.5	Változat
Rendelési szám	<a href="#">1073100000</a>	Keresztösszekötő (kapocs), becsavart állapotban, sárga, 76 A,
GTIN (EAN)	4008190489847	Pólusszám: 2, Raszter mm-ben (P): 11.90, Szigetelt: Igen, Szélesség:
Qty.	10 ST	13 mm