

**IE-FCM-USB-A****Weidmüller Interface GmbH & Co. KG**

Klingenbergstraße 26

D-32758 Detmold

Germany

[www.weidmueller.com](http://www.weidmueller.com)

FrontCom szervizcsatlakozó® Micro USB-vel IP65-ben

**Általános rendelési adatok**

Változat	FrontCom Micro USB összekötő, USB 2.0, A típus
Rendelési szám	<a href="#">1018840000</a>
Típus	IE-FCM-USB-A
GTIN (EAN)	4032248730094
Qty.	10 Darab

## Műszaki adatok

## Tanúsítványok

Jóváhagyások



ROHS	Megfelel
UL File Number Search	<a href="#">UL weboldal</a>
Tanúsítvány száma (cULus)	E316369

## Méreték és tömegek

Mélység	42.9 mm	Mélység (coll)	1.689 inch
Magasság	44 mm	Magasság (coll)	1.7323 inch
Szélesség	29.5 mm	Szélesség (coll)	1.1614 inch
Falvastagság, min.	1 mm	Falvastagság, max.	5 mm
Nettó tömeg	16.91 g		

## Hőmérsékletek

Tárolási hőmérséklet	Üzemi hőmérséklet	-40 °C...70 °C
Telepítési hőmérséklet		

## Termékek környezetvédelmi megfelelése

RoHS megfelelési állapot	Megfelel, kivétel nélkül
REACH SVHC	Nincs 0,1 tömeg% feletti SVHC

## Általános információk

1. csatlakozás	USB A	2. csatlakozás	USB A
Árucikk leírása	FrontCom Micro USB összekötő, USB 2.0	Vezetékezés	A típus
Szín	fekete	Ház fő anyaga	PA UL 94 V0
Felszerelés típusa	Szekrény, Elosztódoboz	Árnyékolás	360° árnyékolás-érintkező
Védelmi osztály	IP65, zárt állapotban	Dugaszolási ciklusok	≥ 1500

## Általános szabványok

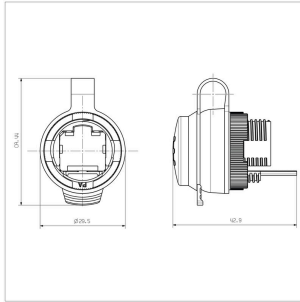
Csatlakozó, standard	IEC 61076-3-107	Tanúsítvány száma (cULus)	E316369
----------------------	-----------------	---------------------------	---------

## Besorolások

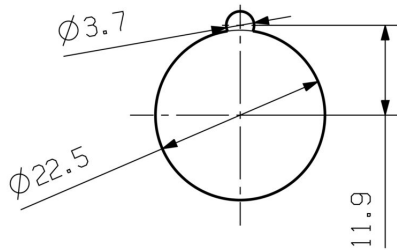
ETIM 8.0	EC001031	ETIM 9.0	EC001031
ETIM 10.0	EC001031	ECLASS 14.0	27-18-28-92
ECLASS 15.0	27-18-28-92		

## Rajzok

### Méretrajz



### Szerelési kivágás



## IE-FCM-USB-A

Weidmüller Interface GmbH &amp; Co. KG

Klingenbergstraße 26

D-32758 Detmold

Germany

www.weidmueller.com

## Tartozékok

## IE rögzítőszerszám



A szerelőszerszámmal a 04 változatú peremes aljzat szerelésekor meg lehet húzni a záróanyát.

Megjegyzések:

- Standard szerszám
- kemény műanyagból készül

## Általános rendelési adatok

Típus	IE-FISP-V4	Változat
Rendelési szám	<a href="#">9204370000</a>	Szerelőszerszám
GTIN (EAN)	4032248660780	
Qty.	2 ST	

## Üres



Az SM egy MultiCard – jelölőrendszer vezérlő- és jelzőkészülékek feliratozásához. A címkék a tartókba pattinthatók, vagy a rajtuk található öntapadós fólia segítségével lehet felhelyezni őket. A PrintJet CONNECT nyomtatókkal vagy a plotterekkel testre szabott jelölőket lehet létrehozni.

- A felhasználó gyorsan előállíthatja a szükséges címkéket
- Nincs szükség drága, szabványos címkék tárolására
- A PrintJet kopásálló nyomtatási minősége lehetővé teszi a gravírozás kiváltását
- Extrém követelmények esetére ajánljuk az ETO SM védőfóliát
- A tartók a Siemens, ABB, Moeller és Télémécanique 22 mm vagy 30 mm átmérőjű nyomógombjaihoz használhatók

Egyedi nyomtatáshoz: Kérjük, küldje el az M-Print PRO vagy M-Print PRO Online (telepítés nélkül) jelölőszoftverünk fájlját a címkézési előírásokkal.

## Általános rendelési adatok

Típus	SM 27/18 MC NE WS	Változat
Rendelési szám	<a href="#">1699860000</a>	SwitchMark, Készülékjelölők, 18 x 27 mm, Tartó SwitchMark, fehér
GTIN (EAN)	4008190892302	
Qty.	80 ST	

## IE-FCM-USB-A

Weidmüller Interface GmbH &amp; Co. KG

Klingenbergstraße 26

D-32758 Detmold

Germany

www.weidmueller.com

## Tartozékok

## Kiegészítő termékek



Az SM egy MultiCard – jelölőrendszer vezérlő- és jelzőkészülékek feliratozásához. A címkék a tartókba pattinthatók, vagy a rajtuk található öntapadós fólia segítségével lehet felhelyezni őket. A PrintJet CONNECT nyomtatókkal vagy a plotterekkel testre szabott jelölőket lehet létrehozni.

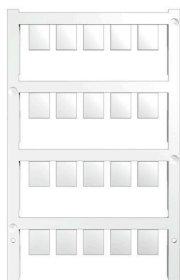
- A felhasználó gyorsan előállíthatja a szükséges címkéket
- Nincs szükség drága, szabványos címkék tárolására
- A PrintJet kopásálló nyomtatási minősége lehetővé teszi a gravírozás kiváltását
- Extrém követelmények esetére ajánljuk az ETO SM védőfóliát
- A tartók a Siemens, ABB, Moeller és Télémecanique 22 mm vagy 30 mm átmérőjű nyomógombjaihoz használhatók

Egyedi nyomtatáshoz: Kérjük, küldje el az M-Print PRO vagy M-Print PRO Online (telepítés nélkül) jelölőszoftverünk fájlját a címkézési előírásokkal.

## Általános rendelési adatok

Típus	SM-H 27/18 SW	Változat
Rendelési szám	<a href="#">1716630000</a>	SwitchMark, Tartozékok, 48 x 27 mm, fekete
GTIN (EAN)	4008190343194	
Qty.	25 ST	

## Üres



Az ESG a bevált és tesztelt MultiCard formátumú jelölő számos ismert elektromos készülékhez. Az eredmény egy kiváló minőségű, kontrasztos készülékjelölő.

A Siemens, az ABB, a Beckhoff és számos más gyártó készülékeihez különböző típusok kaphatók.

Az előnyök áttekintése:

- általános célú címkék; öntapadós vagy felpattintható címkék, típustól függően,
- illesztett készülékekhez, pl. kismegszakítókhoz címkésínre pattintható ESG jelölőket szállítunk.
- Egyedi lézer-minőségű nyomtatás a műszaki jellemzőknek megfelelően

Egyedi nyomtatáshoz: Kérjük, küldje el az M-Print PRO vagy M-Print PRO Online (telepítés nélkül) jelölőszoftverünk fájlját a címkézési előírásokkal.

## Általános rendelési adatok

Típus	ESG 9/11 K MC NE WS	Változat
Rendelési szám	<a href="#">1857440000</a>	ESG, Készülékjelölők x 11 mm, PA 66, Szín: fehér, Öntapadós
GTIN (EAN)	4032248402731	
Qty.	200 ST	

## IE-FCM-USB-A

**Weidmüller Interface GmbH & Co. KG**  
Klingenbergstraße 26  
D-32758 Detmold  
Germany

[www.weidmueller.com](http://www.weidmueller.com)

## Tartozékok

### Kábelsaru-hüvelyek



Szigetelt csúszósaru-hüvelyek, PVC-ből, vörösréz hüvellyel

- Kereskedelmi forgalomban kapható kivitelek
- Nem forrasztott
- Kúpos bevezető tölcsérrel

### Általános rendelési adatok

Típus	LIF 1,5F288 R	Változat
Rendelési szám	<a href="#">9200520000</a>	kábelsaru, záróelem,Szigetelt csatlakozók,1,5 mm <sup>2</sup> ,0,5 mm <sup>2</sup> - 1,5 mm <sup>2</sup> ,piros
GTIN (EAN)	4032248410361	
Qty.	100 ST	