

IE-FCM-RJ45-FJ-B

Weidmüller Interface GmbH & Co. KG
Klingenbergstraße 26
D-32758 Detmold
Germany

www.weidmueller.com



FrontCom szervizcsatlakozó® Micro RJ45-el IP65-ben

Általános rendelési adatok

Változat	FrontCom Micro RJ45 modul, TIA-568A, TIA-568B
Rendelési szám	1018820000
Típus	IE-FCM-RJ45-FJ-B
GTIN (EAN)	4032248730070
Qty.	10 Darab

Műszaki adatok

Tanúsítványok

Jóváhagyások



ROHS	Megfelel
UL File Number Search	UL weboldal
Tanúsítvány száma (cULus)	E316369

Méreték és tömegek

Mélység	42.9 mm	Mélység (coll)	1.689 inch
Magasság	44 mm	Magasság (coll)	1.7323 inch
Szélesség	29.5 mm	Szélesség (coll)	1.1614 inch
Falvastagság, min.	1 mm	Falvastagság, max.	5 mm
Nettó tömeg	28.88 g		

Hőmérsékletek

Tárolási hőmérséklet	Üzemi hőmérséklet	-40 °C...70 °C
Telepítési hőmérséklet		

Termékek környezetvédelmi megfelelősége

RoHS megfelelőségi állapot	Megfelel, kivétel nélkül
REACH SVHC	Nincs 0,1 tömeg% feletti SVHC

Általános adatok

Rögzítőanya meghúzási nyomaték	2.0 Nm	1. csatlakozás	RJ45
2. csatlakozás	IDC	Árucikk leírása	FrontCom Micro RJ45 modul
Vezetékezés	TIA-568A, TIA-568B	Szín	fekete
Ház fő anyaga	PA UL 94 V0	Szigetelés keresztmetszete, max.	1.6 mm
Kategória	Cat.6A / Class EA (ISO/IEC 11801 2010)	Érintkező felület	Arany a nikkellel felett
Csatlakozási átmérő, tömör	0.4...0.64 mm	Vezetékcsatlakozási keresztmetszet, tömör (AWG)	AWG 24...AWG 22
Csatlakozási átmérő, flexibilis	0.48...0.76 mm	Vezetékcsatlakozási keresztmetszet, flexibilis (AWG)	AWG 26...AWG 22
Köpenyátmérő, min.	5.5 mm	Köpenyátmérő, max.	10 mm
Felszerelés típusa	Szekrény, Elosztódoboz	Árnyékolás	360°; árnyékolás-érintkező
Védelmi osztály	IP65, zárt állapotban	Dugaszolási ciklusok	750

Villamos tulajdonságok

Átütési szilárdság, érintkező / árnyékolás ≥ 1500 V AC/DC	Átütési szilárdság, érintkező / érintkező ≥ 1000 V AC/DC
PoE / PoE+	IEEE 802.3bt szerint

Általános szabványok

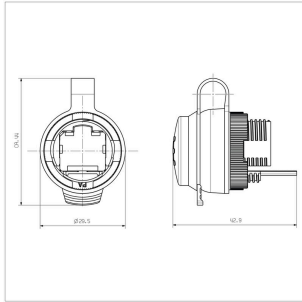
Csatlakozó, standard	IEC 60603-7-5 1	Tanúsítvány száma (cULus)	E316369
----------------------	-----------------	---------------------------	---------

Műszaki adatok**Besorolások**

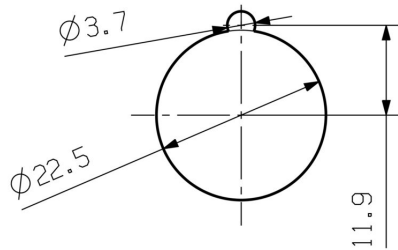
ETIM 8.0	EC001031	ETIM 9.0	EC001031
ETIM 10.0	EC001031	ECLASS 14.0	27-18-28-92
ECLASS 15.0	27-18-28-92		

Rajzok

Méretrajz



Szerelési kivágás



IE-FCM-RJ45-FJ-B

Weidmüller Interface GmbH & Co. KG

Klingenbergstraße 26

D-32758 Detmold

Germany

www.weidmueller.com

Tartozékok

IE rögzítőszerszám



A szerelőszer számmal a 04 változatú peremes aljzat szerelésekor meg lehet húzni a záróanyát.

Megjegyzések:

- Standard szer szám
- kemény műanyagból készül

Általános rendelési adatok

Típus	IE-FISP-V4	Változat	
Rendelési szám	9204370000	Szerelőszer szám	
GTIN (EAN)	4032248660780		
Qty.	2 ST		

Üres



Az SM egy MultiCard – jelölőrendszer vezérlő- és jelzőkészülékek feliratozásához. A címkék a tartókba pattinthatók, vagy a rajtuk található öntapadós fólia segítségével lehet felhelyezni őket. A PrintJet CONNECT nyomtatókkal vagy a plotterekkel testre szabott jelölőket lehet létrehozni.

- A felhasználó gyorsan előállíthatja a szükséges címkéket
- Nincs szükség drága, szabványos címkék tárolására
- A PrintJet kopásálló nyomtatási minősége lehetővé teszi a gravírozás kiváltását
- Extrém követelmények esetére ajánljuk az ETO SM védőfóliát
- A tartók a Siemens, ABB, Moeller és Télémécanique 22 mm vagy 30 mm átmérőjű nyomógombjaihoz használhatók

Egyedi nyomtatáshoz: Kérjük, küldje el az M-Print PRO vagy M-Print PRO Online (telepítés nélkül) jelölőszoftverünk fájlját a címkézési előírásokkal.

Általános rendelési adatok

Típus	SM 27/18 MC NE WS	Változat	
Rendelési szám	1699860000	SwitchMark, Készülékjelölők, 18 x 27 mm, Tartó SwitchMark, fehér	
GTIN (EAN)	4008190892302		
Qty.	80 ST		

IE-FCM-RJ45-FJ-B

Weidmüller Interface GmbH & Co. KG

Klingenbergstraße 26

D-32758 Detmold

Germany

www.weidmueller.com

Tartozékok

Kiegészítő termékek



Az SM egy MultiCard – jelölőrendszer vezérlő- és jelzőkészülékek feliratozásához. A címkék a tartókba pattinthatók, vagy a rajtuk található öntapadós fólia segítségével lehet felhelyezni őket. A PrintJet CONNECT nyomtatókkal vagy a plotterekkel testre szabott jelölőket lehet létrehozni.

- A felhasználó gyorsan előállíthatja a szükséges címkéket
- Nincs szükség drága, szabványos címkék tárolására
- A PrintJet kopásálló nyomtatási minősége lehetővé teszi a gravírozás kiváltását
- Extrém követelmények esetére ajánljuk az ETO SM védőfóliát
- A tartók a Siemens, ABB, Moeller és Télémecanique 22 mm vagy 30 mm átmérőjű nyomógombjaihoz használhatók

Egyedi nyomtatáshoz: Kérjük, küldje el az M-Print PRO vagy M-Print PRO Online (telepítés nélkül) jelölőszoftverünk fájlját a címkézési előírásokkal.

Általános rendelési adatok

Típus	SM-H 27/18 SW	Változat
Rendelési szám	1716630000	SwitchMark, Tartozékok, 48 x 27 mm, fekete
GTIN (EAN)	4008190343194	
Qty.	25 ST	

Üres



Az ESG a bevált és tesztelt MultiCard formátumú jelölő számos ismert elektromos készülékhez. Az eredmény egy kiváló minőségű, kontrasztos készülékjelölő.

A Siemens, az ABB, a Beckhoff és számos más gyártó készülékeihez különböző típusok kaphatók.

Az előnyök áttekintése:

- általános célú címkék; öntapadós vagy felpattintható címkék, típustól függően,
- illesztett készülékekhez, pl. kismegszakítókhoz címkésínre pattintható ESG jelölőket szállítunk.
- Egyedi lézer-minőségű nyomtatás a műszaki jellemzőknek megfelelően

Egyedi nyomtatáshoz: Kérjük, küldje el az M-Print PRO vagy M-Print PRO Online (telepítés nélkül) jelölőszoftverünk fájlját a címkézési előírásokkal.

Általános rendelési adatok

Típus	ESG 9/11 K MC NE WS	Változat
Rendelési szám	1857440000	ESG, Készülékjelölők x 11 mm, PA 66, Szín: fehér, Öntapadós
GTIN (EAN)	4032248402731	
Qty.	200 ST	

IE-FCM-RJ45-FJ-B

Weidmüller Interface GmbH & Co. KG
 Klingenbergstraße 26
 D-32758 Detmold
 Germany

www.weidmueller.com

Tartozékok

egyenes

Összeszerelt IE kábelek, patchkábel Cabinet Line, Cat. 6, LSZH, szürke



Általános rendelési adatok

Típus	IE-C6FP8LD0010M40M40-D	Változat	
Rendelési szám	1165940010	Patchkábel, RJ45 IP 20, RJ45 IP 20, <20 m: Cat.6A / >20 m Class EA (ISO/IEC 11801 2010), LSZH, 1 m	
GTIN (EAN)	4032248956098		
Qty.	1 ST		

Kábelsaru-hüvelyek



Szigetelt csúszósaru-hüvelyek, PVC-ből, vörösréz hüvellyel

- Kereskedelmi forgalomban kapható kivitelek
- Nem forrasztott
- Kúpos bevezető tölcsérrel

Általános rendelési adatok

Típus	LIF 1,5F288 R	Változat	
Rendelési szám	9200520000	kábelsaru, záróelem,Szigetelt csatlakozók, 1,5 mm ² ,0,5 mm ² - 1,5 mm ² ,piros	
GTIN (EAN)	4032248410361		
Qty.	100 ST		