

IE-FCM-RJ45-FJ-A**Weidmüller Interface GmbH & Co. KG**

Klingenbergstraße 26

D-32758 Detmold

Germany

www.weidmueller.com



FrontCom szervizcsatlakozó® Micro RJ45-el IP65-ben

Általános rendelési adatok

| | |
|----------------|-------------------------------------|
| Változat | FrontCom Micro RJ45 modul, TIA-568A |
| Rendelési szám | 1018810000 |
| Típus | IE-FCM-RJ45-FJ-A |
| GTIN (EAN) | 4032248730063 |
| Qty. | 10 Darab |

Műszaki adatok

Tanúsítványok

Jóváhagyások



| | |
|---------------------------|-----------------------------|
| ROHS | Megfelel |
| UL File Number Search | UL weboldal |
| Tanúsítvány száma (cULus) | E316369 |

Méreték és tömegek

| | | | |
|--------------------|---------|--------------------|-------------|
| Mélység | 42.9 mm | Mélység (coll) | 1.689 inch |
| Magasság | 44 mm | Magasság (coll) | 1.7323 inch |
| Szélesség | 29.5 mm | Szélesség (coll) | 1.1614 inch |
| Falvastagság, min. | 1 mm | Falvastagság, max. | 5 mm |
| Nettó tömeg | 28.93 g | | |

Hőmérsékletek

| | | |
|------------------------|-------------------|----------------|
| Tárolási hőmérséklet | Üzemi hőmérséklet | -40 °C...70 °C |
| Telepítési hőmérséklet | | |

Termékek környezetvédelmi megfelelése

| | |
|--------------------------|-------------------------------|
| RoHS megfelelési állapot | Megfelel, kivétel nélkül |
| REACH SVHC | Nincs 0,1 tömeg% feletti SVHC |

Általános adatok

| | | | |
|---------------------------------|--|--|-------------------------------|
| Rögzítőanya meghúzási nyomaték | 2.0 Nm | 1. csatlakozás | RJ45 |
| 2. csatlakozás | IDC | Árucikk leírása | FrontCom Micro RJ45 modul |
| Vezetékezés | TIA-568A | Szín | fekete |
| Ház fő anyaga | PA UL 94 V0 | Szigetelés keresztmetszete, max. | 1.6 mm |
| Kategória | Cat.6A / Class EA (ISO/IEC 11801 2010) | Érintkező felület | Arany a nikkel felett |
| Csatlakozási átmérő, tömör | 0.4...0.64 mm | Vezetékcsatlakozási keresztmetszet, tömör (AWG) | AWG 24...AWG 22 |
| Csatlakozási átmérő, flexibilis | 0.48...0.76 mm | Vezetékcsatlakozási keresztmetszet, flexibilis (AWG) | AWG 26...AWG 22 |
| Köpenyátmérő, min. | 5.5 mm | Köpenyátmérő, max. | 10 mm |
| Felszerelés típusa | Szekrény, Elosztódoboz | Árnyékolás | 360° árnyékolás-érintkező |
| Védelmi osztály | IP65, zárt állapotban | Dugaszolási ciklusok | 750 |

Villamos tulajdonságok

| | |
|--|---|
| Átütési szilárdság, érintkező / árnyékolás ≥ 1500 V AC/DC | Átütési szilárdság, érintkező / érintkező ≥ 1000 V AC/DC |
| PoE / PoE+ | IEEE 802.3bt szerint |

Általános szabványok

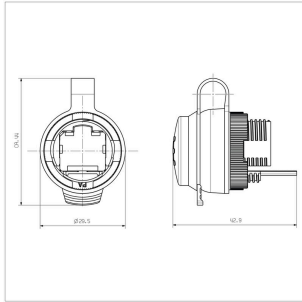
| | | | |
|----------------------|-----------------|---------------------------|---------|
| Csatlakozó, standard | IEC 60603-7-5 1 | Tanúsítvány száma (cULus) | E316369 |
|----------------------|-----------------|---------------------------|---------|

Műszaki adatok**Besorolások**

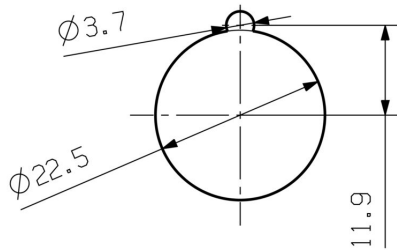
| | | | |
|-------------|-------------|-------------|-------------|
| ETIM 8.0 | EC001031 | ETIM 9.0 | EC001031 |
| ETIM 10.0 | EC001031 | ECLASS 14.0 | 27-18-28-92 |
| ECLASS 15.0 | 27-18-28-92 | | |

Rajzok

Méretrajz



Szerelési kivágás



IE-FCM-RJ45-FJ-A

Weidmüller Interface GmbH & Co. KG

Klingenbergstraße 26

D-32758 Detmold

Germany

www.weidmueller.com

Tartozékok

IE rögzítőszerszám



A szerelőszerszámmal a 04 változatú peremes aljzat szerelésekor meg lehet húzni a záróanyát.

Megjegyzések:

- Standard szerszám
- kemény műanyagból készül

Általános rendelési adatok

| | | |
|----------------|----------------------------|-----------------|
| Típus | IE-FISP-V4 | Változat |
| Rendelési szám | 9204370000 | Szerelőszerszám |
| GTIN (EAN) | 4032248660780 | |
| Qty. | 2 ST | |

Üres



Az SM egy MultiCard – jelölőrendszer vezérlő- és jelzőkészülékek feliratozásához. A címkék a tartókba pattinthatók, vagy a rajtuk található öntapadós fólia segítségével lehet felhelyezni őket. A PrintJet CONNECT nyomtatókkal vagy a plotterekkel testre szabott jelölőket lehet létrehozni.

- A felhasználó gyorsan előállíthatja a szükséges címkéket
- Nincs szükség drága, szabványos címkék tárolására
- A PrintJet kopásálló nyomtatási minősége lehetővé teszi a gravírozás kiváltását
- Extrém követelmények esetére ajánljuk az ETO SM védőfóliát
- A tartók a Siemens, ABB, Moeller és Télémécanique 22 mm vagy 30 mm átmérőjű nyomógombjaihoz használhatók

Egyedi nyomtatáshoz: Kérjük, küldje el az M-Print PRO vagy M-Print PRO Online (telepítés nélkül) jelölőszoftverünk fájlját a címkézési előírásokkal.

Általános rendelési adatok

| | | |
|----------------|----------------------------|--|
| Típus | SM 27/18 MC NE WS | Változat |
| Rendelési szám | 1699860000 | SwitchMark, Készülékjelölők, 18 x 27 mm, Tartó SwitchMark, fehér |
| GTIN (EAN) | 4008190892302 | |
| Qty. | 80 ST | |

IE-FCM-RJ45-FJ-A

Weidmüller Interface GmbH & Co. KG

Klingenbergstraße 26

D-32758 Detmold

Germany

www.weidmueller.com

Tartozékok

Kiegészítő termékek



Az SM egy MultiCard – jelölőrendszer vezérlő- és jelzőkészülékek feliratozásához. A címkék a tartókba pattinthatók, vagy a rajtuk található öntapadós fólia segítségével lehet felhelyezni őket. A PrintJet CONNECT nyomtatókkal vagy a plotterekkel testre szabott jelölőket lehet létrehozni.

- A felhasználó gyorsan előállíthatja a szükséges címkéket
- Nincs szükség drága, szabványos címkék tárolására
- A PrintJet kopásálló nyomtatási minősége lehetővé teszi a gravírozás kiváltását
- Extrém követelmények esetére ajánljuk az ETO SM védőfóliát
- A tartók a Siemens, ABB, Moeller és Télémecanique 22 mm vagy 30 mm átmérőjű nyomógombjaihoz használhatók

Egyedi nyomtatáshoz: Kérjük, küldje el az M-Print PRO vagy M-Print PRO Online (telepítés nélkül) jelölőszoftverünk fájlját a címkézési előírásokkal.

Általános rendelési adatok

| | | |
|----------------|----------------------------|--|
| Típus | SM-H 27/18 SW | Változat |
| Rendelési szám | 1716630000 | SwitchMark, Tartozékok, 48 x 27 mm, fekete |
| GTIN (EAN) | 4008190343194 | |
| Qty. | 25 ST | |

Üres



Az ESG a bevált és tesztelt MultiCard formátumú jelölő számos ismert elektromos készülékhez. Az eredmény egy kiváló minőségű, kontrasztos készülékjelölő.

A Siemens, az ABB, a Beckhoff és számos más gyártó készülékeihez különböző típusok kaphatók.

Az előnyök áttekintése:

- általános célú címkék; öntapadós vagy felpattintható címkék, típustól függően,
- illesztett készülékekhez, pl. kismegszakítókhoz címkésínre pattintható ESG jelölőket szállítunk.
- Egyedi lézer-minőségű nyomtatás a műszaki jellemzőknek megfelelően

Egyedi nyomtatáshoz: Kérjük, küldje el az M-Print PRO vagy M-Print PRO Online (telepítés nélkül) jelölőszoftverünk fájlját a címkézési előírásokkal.

Általános rendelési adatok

| | | |
|----------------|----------------------------|---|
| Típus | ESG 9/11 K MC NE WS | Változat |
| Rendelési szám | 1857440000 | ESG, Készülékjelölők x 11 mm, PA 66, Szín: fehér, Öntapadós |
| GTIN (EAN) | 4032248402731 | |
| Qty. | 200 ST | |

IE-FCM-RJ45-FJ-A

Weidmüller Interface GmbH & Co. KG
 Klingenbergstraße 26
 D-32758 Detmold
 Germany

www.weidmueller.com

Tartozékok

egyenes

Összeszerelt IE kábelek, patchkábel Cabinet Line, Cat. 6, LSZH, szürke



Általános rendelési adatok

| | | | |
|----------------|----------------------------|--|--|
| Típus | IE-C6FP8LD0010M40M40-D | Változat | |
| Rendelési szám | 1165940010 | Patchkábel, RJ45 IP 20, RJ45 IP 20, <20 m: Cat.6A / >20 m Class EA (ISO/IEC 11801 2010), LSZH, 1 m | |
| GTIN (EAN) | 4032248956098 | | |
| Qty. | 1 ST | | |

Kábelsaru-hüvelyek



Szigetelt csúszósaru-hüvelyek, PVC-ből, vörösréz hüvellyel

- Kereskedelmi forgalomban kapható kivitelek
- Nem forrasztott
- Kúpos bevezető tölcsérrel

Általános rendelési adatok

| | | | |
|----------------|----------------------------|--|--|
| Típus | LIF 1,5F288 R | Változat | |
| Rendelési szám | 9200520000 | kábelsaru, záróelem,Szigetelt csatlakozók, 1,5 mm ² ,0,5 mm ² - 1,5 mm ² ,piros | |
| GTIN (EAN) | 4032248410361 | | |
| Qty. | 100 ST | | |