

IE-FCM-RJ45-C**Weidmüller Interface GmbH & Co. KG**

Klingenbergstraße 26

D-32758 Detmold

Germany

www.weidmueller.com



FrontCom szervizcsatlakozó® Micro RJ45-el IP65-ben

Általános rendelési adatok

Változat	FrontCom Micro RJ45 összekötő
Rendelési szám	1018790000
Típus	IE-FCM-RJ45-C
GTIN (EAN)	4032248730056
Qty.	10 Darab

Technical data

Tanúsítványok

Jóváhagyások



ROHS	Megfelel
UL File Number Search	UL weboldal
Tanúsítvány száma (cULus)	E316369

Méreték és tömegek

Mélység	42.9 mm	Mélység (coll)	1.689 inch
Magasság	44 mm	Magasság (coll)	1.7323 inch
Szélesség	29.5 mm	Szélesség (coll)	1.1614 inch
Falvastagság, min.	1 mm	Falvastagság, max.	5 mm
Nettó tömeg	25 g		

Hőmérsékletek

Tárolási hőmérséklet	Üzemi hőmérséklet	-40 °C...70 °C
Telepítési hőmérséklet		

Termékek környezetvédelmi megfelelése

RoHS megfelelési állapot	Megfelel, kivétel nélkül
REACH SVHC	Nincs 0,1 tömeg% feletti SVHC

Általános adatok

Rögzítőanya meghúzási nyomaték	2.0 Nm	1. csatlakozás	RJ45
2. csatlakozás	RJ45	Árucikk leírása	FrontCom Micro RJ45 összekötő
Szín	fekete	Ház fő anyaga	PA UL 94 V0
Kategória	Cat.6A / Class EA (ISO/IEC 11801 2010)	Érintkező felület	Arany a nikkel felett
Felszerelés típusa	Szekrény, Elosztódoboz	Árnyékolás	360°-os árnyékolás-érintkező
Védelmi osztály	IP65, zárt állapotban	Dugaszolási ciklusok	750 (RJ45)

Villamos tulajdonságok

Átütési szilárdság, érintkező / árnyékolás \geq 1500 V AC/DC	Átütési szilárdság, érintkező / érintkező \geq 1000 V AC/DC
PoE / PoE+	IEEE 802.3af szerint

Általános szabványok

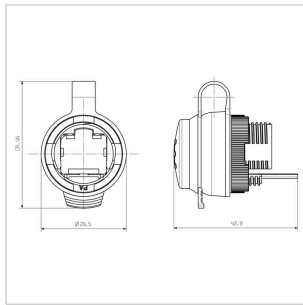
Csatlakozó, standard	IEC 60603-7-51	Tanúsítvány száma (cULus)	E316369
----------------------	----------------	---------------------------	---------

Besorolások

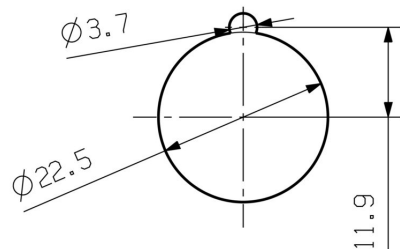
ETIM 8.0	EC001031	ETIM 9.0	EC001031
ETIM 10.0	EC001031	ECLASS 14.0	27-18-28-92
ECLASS 15.0	27-18-28-92		

Drawings

Méretrajz



Szerelési kivágás



IE-FCM-RJ45-C

Weidmüller Interface GmbH & Co. KG

Klingenbergstraße 26

D-32758 Detmold

Germany

www.weidmueller.com

Accessories

IE rögzítőszerszám



A szerelőszerszámmal a 04 változatú peremes aljzat szerelésekor meg lehet húzni a záróanyát.

Megjegyzések:

- Standard szerszám
- kemény műanyagból készül

Általános rendelési adatok

Típus	IE-FISP-V4	Változat	
Rendelési szám	9204370000	Mounting tool	
GTIN (EAN)	4032248660780		
Qty.	2 ST		

Üres



Az SM egy MultiCard – jelölőrendszer vezérlő- és jelzőkészülékek feliratozásához. A címkék a tartókba pattinthatók, vagy a rajtuk található öntapadós fólia segítségével lehet felhelyezni őket. A PrintJet CONNECT nyomtatókkal vagy a plotterekkel testre szabott jelölőket lehet létrehozni.

- A felhasználó gyorsan előállíthatja a szükséges címkéket
- Nincs szükség drága, szabványos címkék tárolására
- A PrintJet kopásálló nyomtatási minősége lehetővé teszi a gravírozás kiváltását
- Extrém követelmények esetére ajánljuk az ETO SM védőfóliát
- A tartók a Siemens, ABB, Moeller és Télémécanique 22 mm vagy 30 mm átmérőjű nyomógombjaihoz használhatók

Egyedi nyomtatáshoz: Kérjük, küldje el az M-Print PRO vagy M-Print PRO Online (telepítés nélkül) jelölőszoftverünk fájlját a címkézési előírásokkal.

Általános rendelési adatok

Típus	SM 27/18 MC NE WS	Változat	
Rendelési szám	1699860000	SwitchMark, Készülékjelölők, 18 x 27 mm, Tartó SwitchMark, fehér	
GTIN (EAN)	4008190892302		
Qty.	80 ST		

Accessories

Kiegészítő termékek



Az SM egy MultiCard – jelölőrendszer vezérlő- és jelzőkészülékek feliratozásához. A címkék a tartókba pattinthatók, vagy a rajtuk található öntapadós fólia segítségével lehet felhelyezni őket. A PrintJet CONNECT nyomtatókkal vagy a plotterekkel testre szabott jelölőket lehet létrehozni.

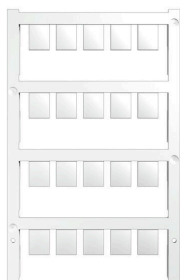
- A felhasználó gyorsan előállíthatja a szükséges címkéket
- Nincs szükség drága, szabványos címkék tárolására
- A PrintJet kopásálló nyomtatási minősége lehetővé teszi a gravírozás kiváltását
- Extrém követelmények esetére ajánljuk az ETO SM védőfóliát
- A tartók a Siemens, ABB, Moeller és Télémecanique 22 mm vagy 30 mm átmérőjű nyomógombjaihoz használhatók

Egyedi nyomtatáshoz: Kérjük, küldje el az M-Print PRO vagy M-Print PRO Online (telepítés nélkül) jelölőszoftverünk fájlját a címkézési előírásokkal.

Általános rendelési adatok

Típus	SM-H 27/18 SW	Változat
Rendelési szám	1716630000	SwitchMark, Tartozékok, 48 x 27 mm, fekete
GTIN (EAN)	4008190343194	
Qty.	25 ST	

Üres



Az ESG a bevált és tesztelt MultiCard formátumú jelölő számos ismert elektromos készülékhez. Az eredmény egy kiváló minőségű, kontrasztos készülékjelölő.

A Siemens, az ABB, a Beckhoff és számos más gyártó készülékeihez különböző típusok kaphatók.

Az előnyök áttekintése:

- általános célú címkék; öntapadós vagy felpattintható címkék, típustól függően,
- illesztett készülékekhez, pl. kismegszakítókhoz címkésínre pattintható ESG jelölőket szállítunk.
- Egyedi lézer-minőségű nyomtatás a műszaki jellemzőknek megfelelően

Egyedi nyomtatáshoz: Kérjük, küldje el az M-Print PRO vagy M-Print PRO Online (telepítés nélkül) jelölőszoftverünk fájlját a címkézési előírásokkal.

Általános rendelési adatok

Típus	ESG 9/11 K MC NE WS	Változat
Rendelési szám	1857440000	ESG, Készülékjelölők x 11 mm, PA 66, Szín: fehér, Öntapadós
GTIN (EAN)	4032248402731	
Qty.	200 ST	

IE-FCM-RJ45-C

Weidmüller Interface GmbH & Co. KG
Klingenbergstraße 26
D-32758 Detmold
Germany

www.weidmueller.com

Accessories

egyenes

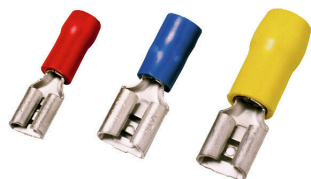
Összeszerelt IE kábelek, patchkábel Cabinet Line, Cat. 6, LSZH, szürke



Általános rendelési adatok

Típus	IE-C6FP8LD0010M40M40-D	Változat
Rendelési szám	1165940010	Patchkábel, RJ45 IP 20, RJ45 IP 20, <20 m: Cat.6A / >20 m Class EA (ISO/IEC 11801 2010), LSZH, 1 m
GTIN (EAN)	4032248956098	
Qty.	1 ST	

Kábelsaru-hüvelyek



Szigetelt csúszósaru-hüvelyek, PVC-ből, vörösréz hüvellyel

- Kereskedelmi forgalomban kapható kivitelek
- Nem forrasztott
- Kúpos bevezető tölcsérrel

Általános rendelési adatok

Típus	LIF 1,5F288 R	Változat
Rendelési szám	9200520000	kábelsaru, záróelem,Szigetelt csatlakozók, 1,5 mm ² ,0,5 mm ² - 1,5 mm ² ,piros
GTIN (EAN)	4032248410361	
Qty.	100 ST	