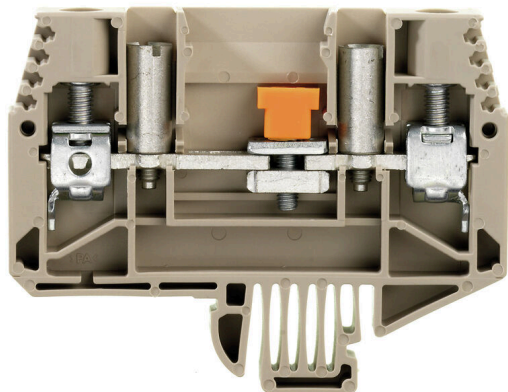


Product image



Áram- és feszültségátalakítók huzalozása
Rugós és csavaros csatlakozástechnikával is kapható
mérő-bontó sorkapcsaink kifinomult megoldást kínálnak
az áramerősség, feszültség és teljesítmény méréséhez
szükséges fontos átalakító áramkörök kiépítéséhez.

Általános rendelési adatok

Változat	Mérő transzformátor leválasztó sorkapocs, Csavaros csatlakozás, 500, 41, 2
Rendelési szám	1017000000
Típus	WTL 6/1/STB/32
GTIN (EAN)	4008190169039
Qty.	50 Darab

Műszaki adatok

Tanúsítványok

Jóváhagyások



ROHS	Megfelel
UL File Number Search	UL weboldal
Tanúsítvány száma (UR)	E60693

Méreték és tömegek

Mélység	47.5 mm	Mélység (coll)	1.8701 inch
Mélység DIN sínnel együtt	48.5 mm	Magasság	65 mm
Magasság (coll)	2.5591 inch	Szélesség	7.9 mm
Szélesség (coll)	0.311 inch	Nettó tömeg	24.46 g

Hőmérsékletek

Tárolási hőmérséklet	-25 °C...55 °C	Ambient temperature	-5 °C...40 °C
Folyamatos üzemi hőmérséklet., min.	-50 °C	Folyamatos üzemi hőmérséklet., max.	120 °C

Termékek környezetvédelmi megfelelése

RoHS megfelelési állapot	Megfelel, kivétellel
RoHS alóli kivétel (ha van/ismert ilyen)	6c
REACH SVHC	Lead 7439-92-1
SCIP	0eb7d846-d0a1-43e5-93a4-d7c6856c4cda

Anyag adatok

Alapanyag	Wemid	Szín	sötétbézs
UL 94 éghetőségi osztály	V-0		

Rendszer specifikációk

Változat	Csavaros csatlakozás, Távtartó, Csatlakozóhüvelyek, Egyik oldalon szabad vég	Véglap szükséges	Igen
Potenciálok száma	1	Szintek száma	1
Rögzítési pontok száma szintenként	2	Potenciálok száma szintenként	1
PE-csatlakozás	Nem	Tartósín	TS 32
N funkció	Nem	PE működés	Nem
PEN funkció	Nem		

CSA névleges adatok

Vezeték keresztmetszet, max. (CSA)	8 AWG	C feszültség nagyság (CSA)	300 V
C áram nagyság (CSA)	45 A	Tanúsítvány száma (CSA)	200039-1057876
Vezeték keresztmetszet, min. (CSA)	20 AWG		

Kiegészítő műszaki adatok

Nyitott oldala	jobb	Hasonló kapcsok száma	1
Robbanásbiztonság szempontjából bevizsgált változat	Nem	Felszerelés típusa	Felpattintható

Műszaki adatok

Névleges adatok

Névleges keresztmetszet	6 mm ²	Névleges feszültség	500 V
Névleges DC feszültség	630 V	Névleges áram	41 A
Áram maximum vezetékknál	57 A	Fajlagos ellenállás az IEC 60947-7-x szerint	0.78 mΩ
Névleges lökőfeszültség	6 kV	Teljesítményvesztés az IEC 60947-7-x szerint	1.31 W
Szennyezés súlyossága	3		

Rögzíthető vezetékek (kiegészítő csatlakozás)

Csatlakozás típusa, kiegészítő csatlakozás	Csavaros csatlakozás
--	----------------------

Rögzíthető vezetékek (névleges csatlakozás)

Mérőeszköz, IEC 60947-1	A5	Vezeték csatlakozási keresztmetszet AWG, max.	AWG 8
Csatlakozási irány	oldalt	Meghúzási nyomaték, max.	1.6 Nm
Meghúzási nyomaték, min.	1 Nm	Csupaszolási hossz	12 mm
Csatlakozás típusa	Csavaros csatlakozás	Csatlakozások száma	2
Rögzítési tartomány, névleges csatlakozás, max.	10 mm ²	Rögzítési tartomány, névleges csatlakozás, min.	0.5 mm ²
Biztosítócsavar	M 3.5	Kés mérete	0,8 x 4,0 mm
Vezeték csatlakozási keresztmetszet AWG, min.	AWG 20	Vezeték csatlakozási keresztmetszet, finomsodratú, érvéghüvelyekkel és műanyag gallérokcal DIN 46228/4, névleges csatlakozás, max.	6 mm ²
Keresztmetszet csatlakoztatott vezetékhez, finomsodratú, érvéghüvelyekkel és műanyag gallérokcal DIN 46228/4, névleges csatlakozás, min.	0.5 mm ²	Vezeték csatlakozási keresztmetszet, finomsodratú, max.	10 mm ²
Vezeték csatlakozás keresztmetszet, finomsodratú, érvéghüvelyekkel DIN 46228/1, névleges csatlakozás, min.	0.5 mm ²	Vezeték csatlakozási keresztmetszet, többeres, névleges csatlakozás, max.	10 mm ²
Vezeték csatlakozási keresztmetszet, finomsodratú, min.	0.5 mm ²	Nyomaték nagysága DMS elektromos csavarhúzóval	3
Vezeték csatlakozási keresztmetszet, többeres, névleges csatlakozás, min.	0.5 mm ²	Vezetékcsatlakozás keresztmetszete, tömör ér, min. névleges csatlakozás	0.5 mm ²
Vezetékcsatlakozás keresztmetszete, tömör ér, max. névleges csatlakozás	10 mm ²		

UL névleges adatok

Vezetékméret, gyári vezetékvezés, max. (UR)	8 AWG	C áram nagyság (UR)	45 A
C feszültség nagyság (UR)	300 V	Vezetékméret, gyári vezetékvezés, min. (UR)	20 AWG
Tanúsítvány száma (UR)	E60693	Vezetékméret, terepi vezetékvezés, min. (UR)	20 AWG
Vezetékméret, terepi vezetékvezés, max. (UR)	8 AWG		

Általános

Vezeték csatlakozási keresztmetszet AWG, max.	AWG 8	Vezeték csatlakozási keresztmetszet AWG, min.	AWG 20
Tartósín	TS 32		

Műszaki adatok**Besorolások**

ETIM 8.0	EC000902	ETIM 9.0	EC000902
ETIM 10.0	EC000902	ECLASS 14.0	27-25-01-09
ECLASS 15.0	27-25-01-09		



WTL 6/1/STB/32

Weidmüller Interface GmbH & Co. KG
Klingenbergstraße 26
D-32758 Detmold
Germany

www.weidmueller.com

Tartozékok

Tartozék



Áram- és feszültségátalakítók huzalozása
Rugós és csavaros csatlakozástechnikával is kapható
mérő-bontó sorkapcsaink kifinomult megoldást kínálnak
az áramerősség, feszültség és teljesítmény méréséhez
szükséges fontos átalakító áramkörök kiépítéséhez.

Általános rendelési adatok

Típus	WAP WTL6/1	Változat
Rendelési szám	1068300000	Véglap sorkapcsokhoz, sötétbézs, Magasság: 65 mm, Szélesség: 1.5 mm, V-O, Wemid, Felpattintható: Nem
GTIN (EAN)	4008190088330	
Qty.	20 ST	
Típus	WTW WTL6/1 DB	Változat
Rendelési szám	1068400000	Elválasztó lemez (kapocs), sötétbézs, Magasság: 65 mm, Szélesség: 1.5 mm, V-O, Wemid
GTIN (EAN)	4008190091996	
Qty.	20 ST	

Leválasztó dugók



Az integrált leválasztókkal ellátott sorkapcsokkal ellentétben a mi leválasztó dugóink teljesen levehetőek vagy eltávolíthatók a sorkapcsokról és adott alkalmazásról, és a szabványos leválasztók rugalmas alternatíváját kínálják.

Általános rendelési adatok

Típus	QL 2 SAK6N	Változat
Rendelési szám	0194300000	Keresztösszekötő (kapocs), becsavart állapotban, szürke, 41 A, Pólusszám: 2, Raszter mm-ben (P): 7.90, Szigetelt: Nem, Szélesség: 13.9 mm
GTIN (EAN)	4008190182854	
Qty.	50 ST	

Tartozékok

Keresztösszekötők

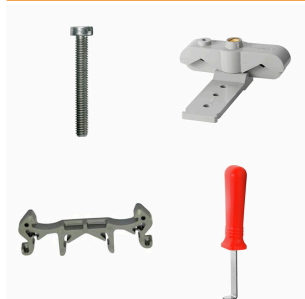


A potenciál elosztása vagy többszörözése a szomszédos sorkapcsokhoz keresztösszekötőn keresztül történik. A további vezetékezés könnyen elkerülhető. Ha a pólusok megtörnek, a sorkapcsok csatlakozása még mindig megbízhatóan megmarad. Portfólióink moduláris sorkapcsokhoz való dugaszolható és csavarozható keresztösszekötő rendszereket is tartalmaz.

Általános rendelési adatok

Típus	QL 3 SAK6N	Változat
Rendelési szám	0194400000	Keresztösszekötő (kapocs), becsavart állapotban, szürke, 41 A, Pólusszám: 3, Raszter mm-ben (P): 7.90, Szigetelt: Nem, Szélesség: 21.8 mm
GTIN (EAN)	4008190063351	
Qty.	50 ST	
Típus	QL 4 SAK6N	Változat
Rendelési szám	0194500000	Keresztösszekötő (kapocs), becsavart állapotban, szürke, 57 A, Pólusszám: 4, Raszter mm-ben (P): 7.90, Szigetelt: Nem, Szélesség: 29.7 mm
GTIN (EAN)	4008190025601	
Qty.	50 ST	
Típus	QL 10 SAK6N	Változat
Rendelési szám	0338300000	Keresztösszekötő (kapocs), becsavart állapotban, szürke, 41 A, Pólusszám: 10, Raszter mm-ben (P): 7.90, Szigetelt: Nem, Szélesség: 77.1 mm
GTIN (EAN)	4008190176679	
Qty.	20 ST	
Típus	VH 12/4.9/3.3	Változat
Rendelési szám	0249000000	Csatlakozóhüvely (kapocs), becsavart állapotban, Szélesség: 4.9 mm, Magasság: 4.9 mm, Mélység: 12 mm, Pólusszám: 1, Vörösréz
GTIN (EAN)	4008190129507	
Qty.	100 ST	

Rögzítő tartó



Termékeink könnyű kezelése és kiegészítése érdekében rögzítők széles választékát kínáljuk. A különféle szerszámoktól kezdve a szigetelőhüvelyekig és különböző csavarokig, komponenseink a legapróbb részletekig illeszkednek egymáshoz, és lehetővé teszik a megfelelő szabványoknak és védelmi előírásoknak megfelelő összeszerelést.

Általános rendelési adatok

Típus	KISC M3X20 SAK10 CU5	Változat
Rendelési szám	0377100000	SAK sorozat, Rögzítőcsavar, Vörösréz
GTIN (EAN)	4008190060350	
Qty.	100 ST	

Tartozékok

Tartozék



Áram- és feszültségátalakítók huzalozása
Rugós és csavaros csatlakozástechnikával is kapható
mérő-bontó sorkapcsaink kifinomult megoldást kínálnak
az áramerősség, feszültség és teljesítmény méréséhez
szükséges fontos átalakító áramkörök kiépítéséhez.

Általános rendelési adatok

Típus	QVS 2 SAKT1+2	Változat
Rendelési szám	0307300000	Keresztösszekötő (kapocs), becsavart állapotban, bézs, 41 A, Pólusszám: 2, Raszter mm-ben (P): 12.00, Szigetelt: Igen, Szélesség: 15.4 mm
GTIN (EAN)	4008190036140	
Qty.	20 ST	
Típus	QVS 3 SAKT1+2	Változat
Rendelési szám	0329300000	Keresztösszekötő (kapocs), becsavart állapotban, bézs, 41 A, Pólusszám: 3, Raszter mm-ben (P): 12.00, Szigetelt: Igen, Szélesség: 22 mm
GTIN (EAN)	4008190084714	
Qty.	20 ST	

Tesztadapter és tesztaljzatok



Az adapterek és teszt dugók a sorkapcsok és a vizsgálóberendezések közötti elektromos csatlakozáshoz használatosak. Így elektromos érintkezés hozható létre vezetékhez állapottban, és a mérések könnyen elvégezhetők.

Általános rendelési adatok

Típus	STB 35 IH/BL	Változat
Rendelési szám	0388700000	Aljzat (kapocs), Dugaszolási mélység: 8 mm, Mélység: 37.5 mm
GTIN (EAN)	4008190082383	
Qty.	50 ST	
Típus	STB 35 IH/GN	Változat
Rendelési szám	0388900000	Aljzat (kapocs), Dugaszolási mélység: 8 mm, Mélység: 37.5 mm
GTIN (EAN)	4008190010409	
Qty.	50 ST	
Típus	STB 35 IH/GE	Változat
Rendelési szám	0389000000	Aljzat (kapocs), Dugaszolási mélység: 8 mm, Mélység: 37.5 mm
GTIN (EAN)	4008190396985	
Qty.	50 ST	

WTL 6/1/STB/32

Weidmüller Interface GmbH & Co. KG
Klingenbergstraße 26
D-32758 Detmold
Germany

www.weidmueller.com

Tartozékok

Tartozék



Áram- és feszültségátalakítók huzalozása
Rugós és csavaros csatlakozástechnikával is kapható
mérő-bontó sorkapcsaink kifinomult megoldást kínálnak
az áramerősség, feszültség és teljesítmény méréséhez
szükséges fontos átalakító áramkörök kiépítéséhez.

Általános rendelési adatok

Típus	STB 35 IH/VI	Változat
Rendelési szám	0389100000	Aljzat (kapocs), Dugaszolási mélység: 8 mm, Mélység: 37.5 mm
GTIN (EAN)	4008190137755	
Qty.	50 ST	

Keresztösszekötők



A potenciál elosztása vagy többszörözése a szomszédos sorkapcsokhoz keresztösszekötőn keresztül történik.
A további vezetkezés könnyen elkerülhető. Ha a pólusok megtörnek, a sorkapcsok csatlakozása még mindig megbízhatóan megmarad. Portfóliónk moduláris sorkapcsokhoz való dugaszolható és csavarozható keresztösszekötő rendszereket is tartalmaz.

Általános rendelési adatok

Típus	VH 19/6.3/4.3	Változat
Rendelési szám	0318000000	Csatlakozóhévely (kapocs), becsavart állapotban, Szélesség: 6 mm, Magasság: 6 mm, Mélység: 19 mm, Pólusszám: 1, Cu Zn
GTIN (EAN)	4008190059460	
Qty.	50 ST	

Tartozékok

Üres



A dekafix (DEK) jelölő univerzálisan használható minden vezetékhez és dugaszolható csatlakozóhoz, valamint elektronikus szerelvényekhez. A rendszer ideális rövid számsorokhoz, és nagy számú készen nyomtatott jelölőt is tartalmaz.

Csíkok egylépéses, gyors felszereléshez. A nyomtatás könnyen olvasható, kontrasztos, és négy szélességben kapható.

- Használatra kész jelölők nagy választéka
- Csíkok gyors felszereléshez
- Csatlakozójelölők, minden Weidmüller-kábelcsatlakozóhoz alkalmazhatók
- Kaphatók üres MultiCard formátumban, vagy standard nyomtatással

Egyedi nyomtatáshoz: Kérjük, küldje el az M-Print PRO vagy M-Print PRO Online (telepítés nélkül) jelölőszoftverünk fájlját a címkézési előírásokkal.

Általános rendelési adatok

Típus	DEK 5/8 MC NE WS	Változat
Rendelési szám	1856740000	Dekafix, Sorkapocs jelölő, 5 x 8 mm, Raszter mm-ben (P): 8.00
GTIN (EAN)	4032248400850	Weidmueller, fehér
Qty.	800 ST	
Típus	WS 12/8 PLUS MC NE WS	Változat
Rendelési szám	1906000000	WS, Sorkapocs jelölő, 12 x 8 mm, Raszter mm-ben (P): 8.00
GTIN (EAN)	4032248528158	Weidmueller, fehér
Qty.	420 ST	

Jelölőtartó



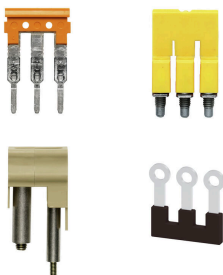
A jelölőtartó lehetőséget kínál további, 5 vagy 5,1 mm beosztású standard jelölők beszerelésére. A sarkított tartók opcionálisan összekapcsolhatók, és a Klippon® Connect moduláris sorkapcsok valamennyi standard jelölőcsatornájába beszerelhetők. A szerelési jelölők típusa a rendeltetési jelöléshordozó adott tartozékai alatt található meg.

Általános rendelési adatok

Típus	BZT 1 WS 10/5	Változat
Rendelési szám	1805490000	Tartozékok, Jelölőtartó
GTIN (EAN)	4032248270231	
Qty.	100 ST	
Típus	BZT 1 ZA WS 10/5	Változat
Rendelési szám	1805520000	Tartozékok, Jelölőtartó
GTIN (EAN)	4032248270248	
Qty.	100 ST	

Tartozékok

Keresztösszekötők



A potenciál elosztása vagy többszörözése a szomszédos sorkapcsokhoz keresztösszekötőn keresztül történik. A további vezetékvezés könnyen elkerülhető. Ha a pólusok megtörnek, a sorkapcsok csatlakozása még mindig megbízhatóan megmarad. Portfóliónk moduláris sorkapcsokhoz való dugaszolható és csavarozható keresztösszekötő rendszereket is tartalmaz.

Általános rendelési adatok

Típus	QVS 4 SAKT1+2	Változat
Rendelési szám	0307400000	Keresztösszekötő (kapocs), becsavart állapotban, bézs, 41 A, Pólusszám: 4, Raszter mm-ben (P): 12.00, Szigetelt: Igen, Szélesség: 30 mm
GTIN (EAN)	4008190091941	
Qty.	20 ST	
Típus	QVS 2/S SAKT1+2	Változat
Rendelési szám	0358460000	Keresztösszekötő (kapocs), becsavart állapotban, bézs, 41 A, Pólusszám: 2, Raszter mm-ben (P): 12.00, Szigetelt: Igen, Szélesség: 15.4 mm
GTIN (EAN)	4008190157937	
Qty.	20 ST	

Tartozék



Áram- és feszültségátalakítók huzalozása
Rugós és csavaros csatlakozástechnikával is kapható mérő-bontó sorkapcsaink kifinomult megoldást kínálnak az áramerősség, feszültség és teljesítmény méréséhez szükséges fontos átalakító áramkörök kiépítéséhez.

Általános rendelési adatok

Típus	QVS 2/4 SAKT4	Változat
Rendelési szám	1319260000	Keresztösszekötő (kapocs), becsavart állapotban, narancssárga, 32 A, Pólusszám: 2, Raszter mm-ben (P): 12.00, Szigetelt: Igen, Szélesség: 11 mm
GTIN (EAN)	4008190136512	
Qty.	20 ST	
Típus	BS 25 IH/BL SAKT1	Változat
Rendelési szám	0335400000	Rögzőtőcsavar (kapocs), 3.00 mm, Acél, Sárgaréz, Mélység: 28.7 mm, Szélesség: 5.5 mm, Magasság: 5.5 mm
GTIN (EAN)	4008190086879	
Qty.	50 ST	

Tartozékok

Rögzítő tartó



Termékeink könnyű kezelése és kiegészítése érdekében rögzítők széles választékát kínáljuk. A különféle szerszámoktól kezdve a szigetelőhüvelyekig és különböző csavarokig, komponenseink a legapróbb részletekig illeszkednek egymáshoz, és lehetővé teszik a megfelelő szabványoknak és védelmi előírásoknak megfelelő összeszerelést.

Általános rendelési adatok

Típus	BS 25 IH/GE SAKT1	Változat
Rendelési szám	0335700000	Rögzítőcsavar (kapocs), 3.00 mm, Acél, Sárgaréz, Mélység: 28.7 mm, Szélesség: 5.5 mm, Magasság: 5.5 mm
GTIN (EAN)	4008190189235	
Qty.	50 ST	
Típus	BS 25 IH/GN SAKT1	Változat
Rendelési szám	0335600000	Rögzítőcsavar (kapocs), 3.00 mm, Acél, Sárgaréz, Mélység: 28.7 mm, Szélesség: 5.5 mm, Magasság: 5.5 mm
GTIN (EAN)	4008190113490	
Qty.	50 ST	

Tartozék



Áram- és feszültségátalakítók huzalozása
 Rugós és csavaros csatlakozástechnikával is kapható mérő-bontó sorkapcsaink kifinomult megoldást kínálnak az áramerősség, feszültség és teljesítmény méréséhez szükséges fontos átalakító áramkörök kiépítéséhez.

Általános rendelési adatok

Típus	BS 25 IH/GR SAKT1	Változat
Rendelési szám	0335300000	Rögzítőcsavar (kapocs), 3.00 mm, Acél, Sárgaréz, Mélység: 28.7 mm, Szélesség: 5.5 mm, Magasság: 5.5 mm
GTIN (EAN)	4008190136864	
Qty.	50 ST	

Tartozékok

Rögzítő tartó



Termékeink könnyű kezelése és kiegészítése érdekében rögzítők széles választékát kínáljuk. A különféle szerszámoktól kezdve a szigetelőhüvelyekig és különböző csavarokig, komponenseink a legapróbb részletekig illeszkednek egymáshoz, és lehetővé teszik a megfelelő szabványoknak és védelmi előírásoknak megfelelő összeszerelést.

Általános rendelési adatok

Típus	BS 25 IH/RT SAKT1	Változat
Rendelési szám	0335500000	Rögzítőcsavar (kapocs), 3.00 mm, Acél, Sárgaréz, Mélység: 28.7 mm, Szélesség: 5.5 mm, Magasság: 5.5 mm
GTIN (EAN)	4008190118877	
Qty.	50 ST	
Típus	BS 25 IH/SW SAKT1	Változat
Rendelési szám	0335200000	Rögzítőcsavar (kapocs), 3.00 mm, Acél, Sárgaréz, Mélység: 28.7 mm, Szélesség: 5.5 mm, Magasság: 5.5 mm
GTIN (EAN)	4008190114039	
Qty.	50 ST	
Típus	BS 25 IH/VI SAKT1	Változat
Rendelési szám	0335800000	Rögzítőcsavar (kapocs), 3.00 mm, Acél, Sárgaréz, Mélység: 28.7 mm, Szélesség: 5.5 mm, Magasság: 5.5 mm
GTIN (EAN)	4008190039196	
Qty.	50 ST	

Tartozék



Áram- és feszültségátalakítók huzalozása
Rugós és csavaros csatlakozástechnikával is kapható mérő-bontó sorkapcsaink kifinomult megoldást kínálnak az áramerősség, feszültség és teljesítmény méréséhez szükséges fontos átalakító áramkörök kiépítéséhez.

Általános rendelési adatok

Típus	BS 25 O.IH SAKT1	Változat
Rendelési szám	0334700000	Rögzítőcsavar (kapocs), 3.00 mm, Sárgaréz, Mélység: 28.7 mm, Szélesség: 5.5 mm, Magasság: 5.5 mm
GTIN (EAN)	4008190118839	
Qty.	50 ST	
Típus	STB 30.5 IH/SW	Változat
Rendelési szám	0341000000	Aljzat (kapocs), Dugaszolási mélység: 10 mm, Mélység: 31.7 mm
GTIN (EAN)	4008190015299	
Qty.	50 ST	

WTL 6/1/STB/32

Weidmüller Interface GmbH & Co. KG
Klingenbergstraße 26
D-32758 Detmold
Germany

www.weidmueller.com

Tartozékok

Tesztadapter és tesztaljzatok



Az adapterek és teszt dugók a sorkapcsok és a vizsgálóberendezések közötti elektromos csatlakozáshoz használatosak. Így elektromos érintkezés hozható létre vezetékhez állapottban, és a mérések könnyen elvégezhetők.

Általános rendelési adatok

Típus	STB 30.5 IH/GR	Változat
Rendelési szám	0341100000	Aljzat (kapocs), Dugaszolási mélység: 10 mm, Mélység: 31.7 mm
GTIN (EAN)	4008190083960	
Qty.	50 ST	

Tartozék



Áram- és feszültségátalakítók huzalozása
Rugós és csavaros csatlakozástechnikával is kapható mérő-bontó sorkapcsaink kifinomult megoldást kínálnak az áramerősség, feszültség és teljesítmény méréséhez szükséges fontos átalakító áramkörök kiépítéséhez.

Általános rendelési adatok

Típus	STB 30.5 IH/BL	Változat
Rendelési szám	0341200000	Aljzat (kapocs), Dugaszolási mélység: 10 mm, Mélység: 31.7 mm
GTIN (EAN)	4008190044077	
Qty.	50 ST	

Tesztadapter és tesztaljzatok



Az adapterek és teszt dugók a sorkapcsok és a vizsgálóberendezések közötti elektromos csatlakozáshoz használatosak. Így elektromos érintkezés hozható létre vezetékhez állapottban, és a mérések könnyen elvégezhetők.

WTL 6/1/STB/32

Weidmüller Interface GmbH & Co. KG
 Klingenbergstraße 26
 D-32758 Detmold
 Germany

www.weidmueller.com

Tartozékok

Általános rendelési adatok

Típus	STB 30.5 IH/RT	Változat
Rendelési szám	0341300000	Aljzat (kapocs), Dugaszolási mélység: 10 mm, Mélység: 31.7 mm
GTIN (EAN)	4008190157852	
Qty.	50 ST	

Tartozék



Áram- és feszültségátalakítók huzalozása
 Rugós és csavaros csatlakozástechnikával is kapható
 mérő-bontó sorkapcsaink kifinomult megoldást kínálnak
 az áramerősség, feszültség és teljesítmény méréséhez
 szükséges fontos átalakító áramkörök kiépítéséhez.

Általános rendelési adatok

Típus	STB 30.5 IH/GN	Változat
Rendelési szám	0341400000	Aljzat (kapocs), Dugaszolási mélység: 10 mm, Mélység: 31.7 mm
GTIN (EAN)	4008190008093	
Qty.	50 ST	

Típus	STB 30.5 IH/GE	Változat
Rendelési szám	0341500000	Aljzat (kapocs), Dugaszolási mélység: 10 mm, Mélység: 31.7 mm
GTIN (EAN)	4008190130961	
Qty.	50 ST	

Típus	STB 30.5 IH/VI	Változat
Rendelési szám	0341600000	Aljzat (kapocs), Dugaszolási mélység: 10 mm, Mélység: 31.7 mm
GTIN (EAN)	4008190026035	
Qty.	50 ST	

Tesztadapter és tesztaljzatok



Az adapterek és teszt dugók a sorkapcsok és a vizsgálóberendezések közötti elektromos csatlakozáshoz használatosak. Így elektromos érintkezés hozható létre vezetékhez állapottban, és a mérések könnyen elvégezhetők.

WTL 6/1/STB/32

Weidmüller Interface GmbH & Co. KG
 Klingenbergstraße 26
 D-32758 Detmold
 Germany

www.weidmueller.com

Tartozékok

Általános rendelési adatok

Típus	STB 25 IH/RT	Változat
Rendelési szám	0343300000	Aljzat (kapocs), Dugaszolási mélység: 13 mm, Mélység: 30.5 mm
GTIN (EAN)	4008190034115	
Qty.	50 ST	

Tartozék



Áram- és feszültségátalakítók huzalozása
 Rugós és csavaros csatlakozástechnikával is kapható
 mérő-bontó sorkapcsaink kifinomult megoldást kínálnak
 az áramerősség, feszültség és teljesítmény méréséhez
 szükséges fontos átalakító áramkörök kiépítéséhez.

Általános rendelési adatok

Típus	STB 25 IH/BL	Változat
Rendelési szám	0343400000	Aljzat (kapocs), Dugaszolási mélység: 13 mm, Mélység: 30.5 mm
GTIN (EAN)	4008190107192	
Qty.	50 ST	

Tesztadapter és tesztaljzatok



Az adapterek és teszt dugók a sorkapcsok és a vizsgálóberendezések közötti elektromos csatlakozáshoz használatosak. Így elektromos érintkezés hozható létre vezetékhez állapottban, és a mérések könnyen elvégezhetők.

Általános rendelési adatok

Típus	STB 25 IH/SW	Változat
Rendelési szám	0271500000	Aljzat (kapocs), Dugaszolási mélység: 13 mm, Mélység: 30 mm
GTIN (EAN)	4008190030162	
Qty.	50 ST	

Típus	STB 25 IH/GN	Változat
Rendelési szám	0271200000	Aljzat (kapocs), Dugaszolási mélység: 13 mm, Mélység: 30.5 mm
GTIN (EAN)	4008190155889	
Qty.	50 ST	

WTL 6/1/STB/32

Weidmüller Interface GmbH & Co. KG
 Klingenbergstraße 26
 D-32758 Detmold
 Germany

www.weidmueller.com

Tartozékok

Típus	STB 25 IH/VI	Változat
Rendelési szám	0271300000	Aljzat (kapocs), Dugaszolási mélység: 13 mm, Mélység: 30 mm
GTIN (EAN)	4008190111342	
Qty.	50 ST	

Tartozék



Áram- és feszültségátalakítók huzalozása
 Rugós és csavaros csatlakozástechnikával is kapható mérő-bontó sorkapcsaink kifinomult megoldást kínálnak az áramerősség, feszültség és teljesítmény méréséhez szükséges fontos átalakító áramkörök kiépítéséhez.

Általános rendelési adatok

Típus	STB 25 IH/GR	Változat
Rendelési szám	0271400000	Aljzat (kapocs), Dugaszolási mélység: 13 mm, Mélység: 30 mm
GTIN (EAN)	4008190029692	
Qty.	50 ST	

Tesztadapter és tesztaljzatok



Az adapterek és teszt dugók a sorkapcsok és a vizsgálóberendezések közötti elektromos csatlakozáshoz használatosak. Így elektromos érintkezés hozható létre vezetékhez állapottban, és a mérések könnyen elvégezhetők.

Általános rendelési adatok

Típus	STB 25 IH/GE	Változat
Rendelési szám	0267200000	Aljzat (kapocs), Dugaszolási mélység: 13 mm, Mélység: 30 mm
GTIN (EAN)	4008190002862	
Qty.	50 ST	

Tartozékok

Tartozék



Áram- és feszültségátalakítók huzalozása
Rugós és csavaros csatlakozástechnikával is kapható
mérő-bontó sorkapcsaink kifinomult megoldást kínálnak
az áramerősség, feszültség és teljesítmény méréséhez
szükséges fontos átalakító áramkörök kiépítéséhez.

Általános rendelési adatok

Típus	STB 35 IH/SW	Változat
Rendelési szám	0388500000	Aljzat (kapocs), Dugaszolási mélység: 8 mm, Mélység: 37.5 mm
GTIN (EAN)	4008190089726	
Qty.	50 ST	

Tesztadapter és tesztaljzatok



Az adapterek és teszt dugók a sorkapcsok és a vizsgálóberendezések közötti elektromos csatlakozáshoz használatosak. Így elektromos érintkezés hozható létre vezetékhez állapottban, és a mérések könnyen elvégezhetők.

Általános rendelési adatok

Típus	STB 35 IH/GR	Változat
Rendelési szám	0388600000	Aljzat (kapocs), Dugaszolási mélység: 8 mm, Mélység: 37.5 mm
GTIN (EAN)	4008190140656	
Qty.	50 ST	
Típus	STB 35 IH/RT	Változat
Rendelési szám	0388800000	Aljzat (kapocs), Dugaszolási mélység: 8 mm, Mélység: 37.5 mm
GTIN (EAN)	4008190177485	
Qty.	50 ST	

WTL 6/1/STB/32

Weidmüller Interface GmbH & Co. KG
 Klingenbergstraße 26
 D-32758 Detmold
 Germany

www.weidmueller.com

Tartozékok

Keresztösszekötők

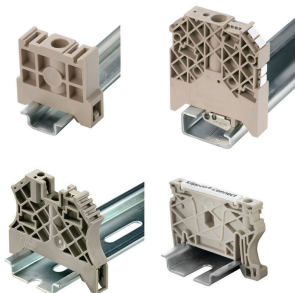


A potenciál elosztása vagy többszörözése a szomszédos sorkapcsokhoz keresztösszekötőn keresztül történik. A további vezetékezés könnyen elkerülhető. Ha a pólusok megtörnek, a sorkapcsok csatlakozása még mindig megbízhatóan megmarad. Portfóliónk moduláris sorkapcsokhoz való dugaszolható és csavarozható keresztösszekötő rendszereket is tartalmaz.

Általános rendelési adatok

Típus	QS 2/8/4	Változat
Rendelési szám	0270960000	Keresztösszekötő (kapocs), Dugaszolt, bézs, 44 A, Pólusszám: 2, Raszter mm-ben (P): 8.00, Szigetelt: Igen, Szélesség: 12 mm
GTIN (EAN)	4008190077006	
Qty.	20 ST	

Végbak



A Weidmüller termékválasztékában vannak végbakok, amelyek garantálják az állandó, megbízható rögzítést a kapocssínen és megakadályozzák az elcsúszást. Rendelkezésre állnak csavaros és csavarok nélküli változatok is. A végbakokon jelölési opciók vannak, akár csoportos jelölések részére is, valamint van rajta egy vizsgálódugó tartó is.

Általános rendelési adatok

Típus	WEW 35/2	Változat
Rendelési szám	1061200000	Végbak, sötétbézs, TS 35, HB, Wemid, Szélesség: 8 mm, 100 °C
GTIN (EAN)	4008190030230	
Qty.	50 ST	

Leválasztó dugók



Az integrált leválasztókkal ellátott sorkapcsokkal ellentétben a mi leválasztó dugóink teljesen levehetőek vagy eltávolíthatók a sorkapcsokról és adott alkalmazásról, és a szabványos leválasztók rugalmas alternatíváját kínálják.

WTL 6/1/STB/32

Weidmüller Interface GmbH & Co. KG
Klingenbergstraße 26
D-32758 Detmold
Germany

www.weidmueller.com

Tartozékok

Általános rendelési adatok

Típus	SSP 3 SAKT1	Változat
Rendelési szám	0531760000	Rögzítőkészülék (kapocs), narancssárga
GTIN (EAN)	4008190130787	
Qty.	100 ST	

Véglapok és elválasztólapok



Az elválasztólapok és a zárólemezek a sorkapocsblokkok alapvető tartozékai. Az elválasztólapok optikai és elektromos leválasztást biztosítanak a különböző potenciálok és funkcionális csoportok között, fokozva a biztonságot és átlátható elrendezést teremtve a kapcsolószekrényben. A zárólemezek oldalt lezárják a sorkapocsblokk sort, védelmet nyújtanak az aktív részekkel való érintkezés ellen, és biztosítják a tiszta, stabil lezárást. Mindkét komponens pontosan illeszkedik az adott Weidmüller sorkapocsblokk gyártási sorozathoz, hozzájárulva a biztonságos, szabványos és professzionális huzalozás.

Általános rendelési adatok

Típus	TSCH 2	Változat
Rendelési szám	0353660000	Kis elválasztó (kapocs), PA 66, bézs, Folyamatos üzemi hőmérséklet., max.: 100 °C
GTIN (EAN)	4008190128432	
Qty.	100 ST	

DEK 5/8



WS/ DEK

A MultiMark sorkapocsjelölők kétkomponensű, innovatív összetételű anyagot használnak. A jelölő kemény alapkötőanyag biztonságosan a helyére pattan a csatlakozón. Az elasztikus felület egyszerűvé teszi a jelölő felszerelését. Ez a speciális lyuggatott anyag lehetővé teszi a szalagok kinyújtását, így alkalmazkodva a kisebb méretbeli különbségekhez, melyek összeadódnak, különösen hosszú sorkapocs-tömböknel. További előny: A felületi anyag kiváló nyomtathatósága garantálja a tartós és kopásálló címkézést. A nyomtató 300 dpi felbontásának köszönhetően a felirat könnyen olvasható.

A MultiMark előnyei:

- Kompatibilis a W, Z, P és SAK sorozatú sorkapocscsokkal
- Szilárd megtartás és tartós nyomtatás
- A folytonos szalagokkal időt takaríthat meg a felszerelésnél
- Az innovatív kompozit anyagnak köszönhetően egyszerű felszerelés
- Hely a többsoros nyomtatáshoz

Tartozékok**Általános rendelési adatok**

Típus	DEK 5/8 MM WS	Változat
Rendelési szám	2007130000	Dekafix, Sorkapocs jelölő, 5 x 8 mm, Weidmueller, fehér
GTIN (EAN)	4050118392012	
Qty.	500 ST	