

BLF 5.00HC/10/180LR SN OR BX

Weidmüller Interface GmbH & Co. KG

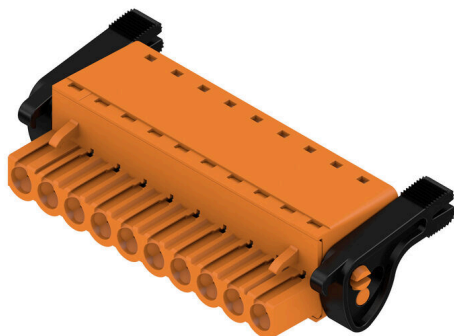
Klingenbergstraße 26

D-32758 Detmold

Germany

www.weidmuller.com

Product image



Éppen annyira megbízható, mint a kipróbált és bevizsgált eredeti, innovációs részletekkel:

A BLZ 5.00HC csatlakozóhévely BLF 5.00HC PUSH IN változata új csatlakozórendszert kínál és sokkal kompaktabb kialakítást. A Weidmüller innovatív PUSH IN rugós csatlakozója új irányt mutat, nem igényel szerszámot az egyszerűen elvégezhető vezeték bekötéshez. HC = nagyáramú

A sokoldalúság értelmében a BLF 5.00HC pontosan ugyanannyit kínál, mint a régebbi változatok:

- a három kivezetési irány Önnek a megszokott tervezési rugalmasságot kínálja az alkalmazásaihoz
- négy karima változat, benne a szabadalmaztatott kioldó retesszel, lehetővé teszi a reteszelő kialakítást a felhasználó követelményei alapján

Általános rendelési adatok

| | |
|----------------|--|
| Változat | NYÁK dugaszoló csatlakozó, hüvelyes csatlakozó, 5.00 mm, Pólusszám: 10, 180°, PUSH IN aktuátorral, Rögzítési tartomány, névleges csatlakozás, max.: 3.31 mm ² , Doboz |
| Rendelési szám | 1016430000 |
| Típus | BLF 5.00HC/10/180LR SN OR BX |
| GTIN (EAN) | 4032248725700 |
| Qty. | 30 Darab |
| Termékadatok | IEC: 400 V / 23 A / 0.2 - 2.5 mm ² UL: 300 V / 18.5 A / AWG 26 - AWG 12 |
| Csomagolás | Doboz |

BLF 5.00HC/10/180LR SN OR BX

Weidmüller Interface GmbH & Co. KG

Klingenbergstraße 26

D-32758 Detmold

Germany

www.weidmueller.com

Műszaki adatok

Tanúsítványok

Jóváhagyások



| | |
|---------------------------|-----------------------------|
| ROHS | Megfelel |
| UL File Number Search | UL weboldal |
| Tanúsítvány száma (cURus) | E60693 |

Méreték és tömegek

| | | | |
|-------------|---------|------------------|-------------|
| Mélység | 29.6 mm | Mélység (coll) | 1.1654 inch |
| Magasság | 15.1 mm | Magasság (coll) | 0.5945 inch |
| Szélesség | 59.8 mm | Szélesség (coll) | 2.3543 inch |
| Nettó tömeg | 21.53 g | | |

Termékek környezetvédelmi megfelelése

| | |
|--------------------------|-----------------------------------|
| RoHS megfelelési állapot | Megfelel, kivétel nélkül |
| REACH SVHC | Nincs 0,1 tömeg% feletti SVHC |
| Termék karbonlábnyoma | Bölcstől a kapuig 1,48 kg CO2 eq. |

System Parameters

| | | | |
|---|--|---------------------------------------|---|
| Termékcsalád | OMNIMATE Signal - sorozat BL/SL 5.00 | Csatlakozás típusa | Terepi csatlakozás |
| Vezetékcsatlakozás-technika | PUSH IN aktuátorral | Raszter mm-ben (P) | 5.00 mm |
| Raszter inch-ben (P) | 0.197 " | Vezeték kimeneti irány | 180° |
| Pólusszám | 10 | L1, mm | 45.00 mm |
| L1, inch | 1.773 " | Sorok száma | 1 |
| Érintkezősorok száma | 1 | Névleges keresztmetszet | 2.5 mm ² |
| Érintésvédelem a DIN VDE 57 106 szerint | Kézfejjel történő megérintéstől védett | Érintésvédelem a DIN VDE 0470 szerint | IP 20 dugaszolva / IP 10 nem dugaszolva |
| Védelmi osztály | IP20 | Térfogati ellenállás | ≤5 mΩ |
| Kódolható | Igen | Csupaszolási hossz | 10 mm |
| Csavarhúzó éle | 0,6 x 3,5 | Csavarhúzó éle, standard | DIN 5264 |
| Dugaszolási ciklusok | 25 | Dugaszolási erő/pólus, max. | 7 N |
| Húzóerő / pólus, max. | 5.5 N | | |

Anyagjellemzők

| | | | |
|--|----------------------------|--|--------------|
| Szigetelőanyag | PBT | Szín | narancssárga |
| A működési elemek színe | fekete | Színskála (hasonló) | RAL 2000 |
| Szigetelőanyag csoport | IIIa | Kúszóútképzési összehasonlítási szám (CTI) | ≥ 200 |
| Moisture Level (MSL) | | UL 94 éghetőségi osztály | V-0 |
| Érintkező anyaga | Cu-ötvözet | Érintkező felület | ónozott |
| Dugaszolható csatlakozás rétegszerkezete | 4...8 µm Sn hot-dip tinned | Tárolási hőmérséklet, min. | -40 °C |
| Tárolási hőmérséklet, max. | 70 °C | Üzemi hőmérséklet, min. | -50 °C |
| Üzemi hőmérséklet, max. | 100 °C | Hőmérsékleti tartomány, telepítés, min. | -30 °C |
| Hőmérsékleti tartomány, telepítés, max. | 100 °C | | |

BLF 5.00HC/10/180LR SN OR BX

Weidmüller Interface GmbH & Co. KG
 Klingenbergstraße 26
 D-32758 Detmold
 Germany

www.weidmueller.com

Műszaki adatok

Névleges adatok IEC szerint

| | | | |
|--|------------------------|--|------------------|
| szabvány szerint tesztelve | IEC 60664-1, IEC 61984 | Névleges áram, min. pólusszám (Tu=20 °C) | 23 A |
| Névleges áram, maximális pólusszám (Tu=20 °C) | 18 A | Névleges áram, min. pólusszám (Tu=40°C) | 21 A |
| Névleges áram, maximális pólusszám (Tu=40°C) | 16 A | Névleges feszültség a II/2 túlfeszültség osztályhoz / szennyezés mértékéhez | 400 V |
| Névleges feszültség a III/2 túlfeszültség osztályhoz / szennyezés mértékéhez | 320 V | Névleges feszültség a III/3 túlfeszültség osztályhoz / szennyezés mértékéhez | 250 V |
| Névleges lökőfeszültség a II/2 túlfeszültség osztályhoz / szennyezés mértékéhez | 4 kV | Névleges lökőfeszültség a III/2 túlfeszültség osztályhoz / szennyezés mértékéhez | 4 kV |
| Névleges lökőfeszültség a III/3 túlfeszültség osztályhoz / szennyeződés mértékéhez | 4 kV | Rövid idejű határáram ellenállás | 3 x 1s mit 120 A |

Csomagolás

| | | | |
|---------------|-----------|---------------|-----------|
| Csomagolás | Doboz | VPE hosszúság | 352.00 mm |
| VPE szélesség | 141.00 mm | VPE magasság | 39.00 mm |

Csatlakoztatható vezetékek

| | |
|---|----------------------|
| Rögzítési tartomány, névleges csatlakozás, min. | 0.13 mm ² |
| Rögzítési tartomány, névleges csatlakozás, max. | 3.31 mm ² |
| Vezeték csatlakozási keresztmetszet AWG, min. | AWG 26 |
| Vezeték csatlakozási keresztmetszet AWG, max. | AWG 12 |
| Tömör, min. H05(07) V-U | 0.2 mm ² |
| Tömör, max. H05(07) V-U | 2.5 mm ² |
| Flexibilis, min. H05(07) V-K | 0.2 mm ² |
| Flexibilis, max. H05(07) V-K | 2.5 mm ² |
| műanyag galléros érvéghüvellyel, DIN 46228 pt 4, max. | 2.5 mm ² |
| érvéghüvellyel, DIN 46228 1. pont, min. | 0.25 mm ² |
| érvéghüvellyel, DIN 46228 pt 1, max. | 2.5 mm ² |
| Illesztőcsap az EN 60999 szerint a x b; ø | 2,8 mm x 2,0 mm |

| Rögzíthető vezeték | Vezetékcsatlakozás keresztmetszete | Típus | |
|------------------------------------|------------------------------------|----------------------|----------------------------|
| | | névleges | finom huzalozás |
| érvéghüvely | Vezetékcsatlakozás keresztmetszete | névleges | 0.5 mm ² |
| | | Csupaszolási hossz | névleges 12 mm |
| | | Ajánlott érvéghüvely | H0.5/16 OR |
| | | Csupaszolási hossz | névleges 10 mm |
| | | Ajánlott érvéghüvely | H0.5/10 |
| érvéghüvely | Vezetékcsatlakozás keresztmetszete | névleges | 0.75 mm ² |
| | | Csupaszolási hossz | névleges 12 mm |
| | | Ajánlott érvéghüvely | H0.75/16 W |
| | | Csupaszolási hossz | névleges 10 mm |
| | | Ajánlott érvéghüvely | H0.75/10 |
| érvéghüvely | Vezetékcsatlakozás keresztmetszete | névleges | 1 mm ² |
| | | Csupaszolási hossz | névleges 12 mm |
| | | Ajánlott érvéghüvely | H1.0/16D R |
| | | Csupaszolási hossz | névleges 10 mm |
| | | Ajánlott érvéghüvely | H1.0/10 |
| Vezetékcsatlakozás keresztmetszete | Vezetékcsatlakozás keresztmetszete | Típus | finom huzalozás |

BLF 5.00HC/10/180LR SN OR BX

Weidmüller Interface GmbH & Co. KG
Klingenbergstraße 26
D-32758 Detmold
Germany

www.weidmueller.com

Műszaki adatok

| | | |
|------------------------------------|-----------------------|-------------------------|
| érvég hüvely | névleges | 1.5 mm ² |
| | Csupaszolási hossz | névleges 10 mm |
| | Ajánlott érvég hüvely | H1.5/10 |
| | Csupaszolási hossz | névleges 12 mm |
| Vezetékcsatlakozás keresztmetszete | Típus | finom huzalozás |
| | névleges | 2.5 mm ² |
| érvég hüvely | Csupaszolási hossz | névleges 10 mm |
| | Ajánlott érvég hüvely | H2.5/10 |

Hivatkozási szöveg A műanyag gallér külső átmérője nem lehet nagyobb az osztásnál (P). Az érvég hüvelyek hosszát a termékek és a névleges feszültségnek megfelelően kell megválasztani.

CSA névleges adatok

| | | | |
|---|--|---|----------------|
| Intézet (CSA) | CSA | Tanúsítvány száma (CSA) | 200039-1121690 |
| Névleges feszültség (B felhasználási csoport / CSA) | 300 V | Névleges feszültség (D felhasználási csoport / CSA) | 300 V |
| Névleges áram (B felhasználási csoport / 10 A CSA) | | Névleges áram (D felhasználási csoport / 10 A CSA) | |
| Vezeték keresztmetszet, AWG, min. | AWG 12 | Vezeték keresztmetszet, AWG, max. | AWG 26 |
| Hivatkozás a tanúsítási értékekre | A megadott adatok maximális értékek - lásd a tanúsítványt. | | |

UL 1059 névleges adatok

| | | | |
|---|--|---|--------|
| Intézet (cURus) | CURUS | Tanúsítvány száma (cURus) | E60693 |
| Névleges feszültség (B felhasználási csoport / UL 1059) | 300 V | Névleges feszültség (D felhasználási csoport / UL 1059) | 300 V |
| Névleges áram (B felhasználási csoport / UL 1059) | 18.5 A | Névleges áram (D felhasználási csoport / UL 1059) | 10 A |
| Vezeték keresztmetszet, AWG, min. | AWG 26 | Vezeték keresztmetszet, AWG, max. | AWG 12 |
| Hivatkozás a tanúsítási értékekre | A megadott adatok maximális értékek - lásd a tanúsítványt. | | |

Típusvizsgálatok

| | | | |
|--|----------------|--|-----------------------------|
| Teszt: Jelölések tartóssága | Standard | IEC 61984 szabvány, 6.2 és 7.3.2 / 10.08 szakasz, minta az IEC 60068-2-70 / 12.95 szabvány szerint | |
| | Teszt | eredetjelölés, típusazonosítás, raszter, anyagjelölés, dátum óra | |
| | Kiértékelés | elérhető | |
| | Teszt | tartósság | |
| | Kiértékelés | átadva | |
| Teszt: Helytelen illesztés (nem felcserélhető) | Standard | IEC 61984 szabvány, 6.3 és 6.9.1 / 10.08 szakasz, IEC 60512-13-5 / 02.06 | |
| | Teszt | 180°-kal elfordítva kódolóelemekkel | |
| | Kiértékelés | átadva | |
| | Teszt | szemrevételezéses ellenőrzés | |
| | Kiértékelés | átadva | |
| Teszt: Rögzíthető keresztmetszet | Standard | IEC 60999-1 szabvány, 7 és 9.1 / 11.99 szakasz, IEC 60947-1 szabvány, 8.2.4.5.1 / 06.07 szakasz | |
| | Vezeték típusa | Vezető típusa és keresztmetszete | tömör, 0,2 mm ² |
| | | Vezető típusa és keresztmetszete | sodrott 0,2 mm ² |
| | | Vezető típusa és keresztmetszete | tömör, 2,5 mm ² |

Műszaki adatok

| | | | |
|---|----------------------------------|---|-----------------------------|
| Vezetékek sérülésének és véletlen meglazulásának vizsgálata | | Vezető típusa és keresztmetszete | sodrott 2,5 mm ² |
| | | Vezető típusa és keresztmetszete | AWG 26/1 |
| | | Vezető típusa és keresztmetszete | AWG 26/19 |
| | | Vezető típusa és keresztmetszete | AWG 14/1 |
| | | Vezető típusa és keresztmetszete | AWG 14/19 |
| | Kiértékelés | átadva | |
| | Standard | IEC 60999-1 szabvány, 9.4 / 11.99 szakasz | |
| | Követelmény | 0,2 kg | |
| | Vezeték típusa | Vezető típusa és keresztmetszete | AWG 26/1 |
| | | Vezető típusa és keresztmetszete | AWG 26/19 |
| Kiértékelés | átadva | | |
| Követelmény | 0,3 kg | | |
| Vezeték típusa | Vezető típusa és keresztmetszete | H05V-U0.5 | |
| | Vezető típusa és keresztmetszete | H05V-K0.5 | |
| Kiértékelés | átadva | | |
| Követelmény | 0,7 kg | | |
| Vezeték típusa | Vezető típusa és keresztmetszete | H07V-U2.5 | |
| | Vezető típusa és keresztmetszete | H07V-K2.5 | |
| | Vezető típusa és keresztmetszete | AWG 14/1 | |
| | Vezető típusa és keresztmetszete | AWG 14/19 | |
| Kiértékelés | átadva | | |
| Kihúzási vizsgálat | Standard | IEC 60999-1 szabvány, 9.5 / 11.99 szakasz | |
| | Követelmény | ≥10 N | |
| | Vezeték típusa | Vezető típusa és keresztmetszete | AWG 26/1 |
| | | Vezető típusa és keresztmetszete | AWG 26/19 |
| | Kiértékelés | átadva | |
| | Követelmény | ≥20 N | |
| | Vezeték típusa | Vezető típusa és keresztmetszete | H05V-U0.5 |
| | | Vezető típusa és keresztmetszete | H05V-K0.5 |
| | Kiértékelés | átadva | |
| | Követelmény | ≥50 N | |
| Vezeték típusa | Vezető típusa és keresztmetszete | H07V-U2.5 | |
| | Vezető típusa és keresztmetszete | H07V-K2.5 | |
| | Vezető típusa és keresztmetszete | AWG 14/1 | |
| | Vezető típusa és keresztmetszete | AWG 14/19 | |
| Kiértékelés | átadva | | |

BLF 5.00HC/10/180LR SN OR BX

Weidmüller Interface GmbH & Co. KG

Klingenbergstraße 26

D-32758 Detmold

Germany

www.weidmueller.com

Műszaki adatok

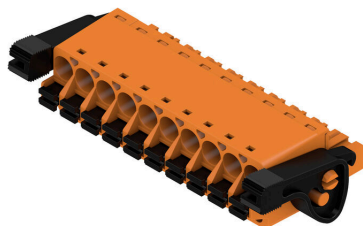
Fontos megjegyzés

| | |
|----------------|---|
| IPC megfelelés | A termékek fejlesztése, gyártása és szállítása a nemzetközileg elismert IPC-A-610 szabvány „megengedhető” kategóriája szerint történt. A termékekkel kapcsolatos további követelményeket kérésre kiértékeljük. |
| Megjegyzések | <ul style="list-style-type: none"> • Additional variants on request • Gold-plated contact surfaces on request • Rated current related to rated cross-section & min. No. of poles. • Wire end ferrule without plastic collar to DIN 46228/1 • Wire end ferrule with plastic collar to DIN 46228/4 • P on drawing = pitch • Crimping shape "A" for wire end ferrules with PZ 6/5 crimping tool recommended. • The test point can only be used as potential-pickup point. • In accordance with IEC 61984, OMNIMATE-connectors are connectors without breaking capacity (COC). During designated use, connectors are not allowed to be engaged or disengaged when live or under load • Long term storage of the product with average temperature of 50 °C and maximum humidity 70%, 36 months |

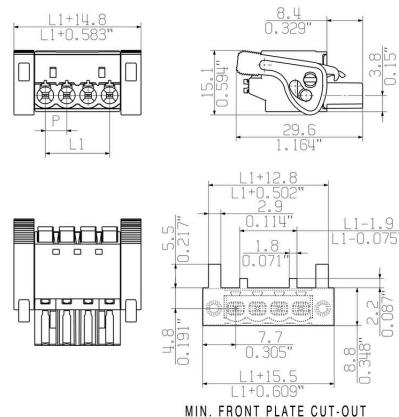
Besorolások

| | | | |
|-------------|-------------|-------------|-------------|
| ETIM 8.0 | EC002638 | ETIM 9.0 | EC002638 |
| ETIM 10.0 | EC002638 | ECLASS 14.0 | 27-46-02-02 |
| ECLASS 15.0 | 27-46-02-02 | | |

Product image



Dimensional drawing



Graph



Graph



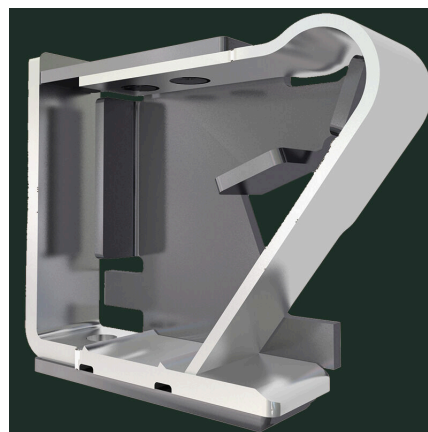
Páratlan funkcionalitás Rendkívüli rezgésállóság

A termék előnyei



Páratlan funkcionalitás Rendkívüli rezgésállóság

A termék előnyei



Teljes körű biztonság Nemesacél kalickás ház

Rajzok

A termék előnyei



Költséghatékony vezetékezés Gyors és intuitív

A termék előnyei



Szerszám nélküli csatlakoztatás Többféle felerősítési lehetőség

BLF 5.00HC/10/180LR SN OR BX

Weidmüller Interface GmbH & Co. KG
Klingenbergstraße 26
D-32758 Detmold
Germany

www.weidmueller.com

Tartozékok

Kódoló elemek



Csak azt kapcsolja össze, amit kell: a megfelelő csatlakozást a megfelelő helyen.

A kódolási elemek és reteszelő eszközök egyértelműen hozzárendelik a csatlakozóelemeket a gyártási és az üzemelési folyamat során

A kódolási elemeket és a reteszelő eszközöket a szerelés előtt vagy a kábelkonfekcionálás fázisában kell behelyezni. A Weidmüller alternatívája: online konfigurálás a változatkonfigurátor segítségével a szállítás előtti előzetes kódoláshoz.

A kapcsolási táblán történő hibás konfekcionálás és az összekötő elemek téves csatlakoztatása többé nem lehetséges.

Az előny: nincs hibakeresés a gyártás során, és nem merül fel a felhasználó által okozott üzemelési hiba.

Általános rendelési adatok

| | | |
|----------------|----------------------------|--|
| Típus | BLZ/SL KO BK BX | Változat |
| Rendelési szám | 1545710000 | NYÁK dugaszoló csatlakozó, Tartozékok, Kódoló elem, fekete, Pólusszám: 1 |
| GTIN (EAN) | 4008190087142 | |
| Qty. | 50 ST | |
| Típus | BLZ/SL KO OR BX | Változat |
| Rendelési szám | 1573010000 | NYÁK dugaszoló csatlakozó, Tartozékok, Kódoló elem, narancssárga, Pólusszám: 1 |
| GTIN (EAN) | 4008190048396 | |
| Qty. | 100 ST | |

Lapos csavarhúzó



Hornyos csavarhúzó lekerekített pengével SD DIN 5265, ISO 2380/2, behajtó a DIN 5264, ISO 2380/1 szerint. Chrom Top hegy, SoftFinish markolat

Általános rendelési adatok

| | | |
|----------------|----------------------------|--|
| Típus | SDS 0.6X3.5X100 | Változat |
| Rendelési szám | 2749340000 | Csavarhúzó, Kés szélessége (B): 3.5 mm, Kés hossza: 100 mm, Kés vastagsága (A): 0.6 mm |
| GTIN (EAN) | 4050118895568 | |
| Qty. | 1 ST | |
| Típus | SDS 0.6X3.5X200 | Változat |
| Rendelési szám | 9010110000 | Csavarhúzó, Csavarhúzó |
| GTIN (EAN) | 4032248300754 | |
| Qty. | 1 ST | |

BLF 5.00HC/10/180LR SN OR BX

Weidmüller Interface GmbH & Co. KG
Klingenbergstraße 26
D-32758 Detmold
Germany

www.weidmueller.com

Tartozékok

| | | |
|----------------|----------------------------|--|
| Típus | SDIS 0.6X3.5X100 | Változat |
| Rendelési szám | 2749810000 | Csavarhúzó, Kés szélessége (B): 3.5 mm, Kés hossza: 100 mm, Kés vastagsága (A): 0.6 mm |
| GTIN (EAN) | 4050118897012 | |
| Qty. | 1 ST | |

BLF 5.00HC/10/180LR SN OR BX

Weidmüller Interface GmbH & Co. KG
Klingenbergstraße 26
D-32758 Detmold
Germany

www.weidmueller.com

Ellendarab

SL-SMT 5.00HC/180LF Box



Hőálló tűs érintkezősor, dobozba csomagolva, vagy szalagon. Szalagon, 1,5 mm-es forraszcsőccsal, automata összeszereléshez optimalizálva. 3,2 mm forrasztócsúcs, reflow- és hullámforrasztáshoz. A tűs érintkezősorokon hely található a feliratozáshoz és kódolhatók. HC = nagyáramú

Általános rendelési adatok

| | | |
|----------------|----------------------------|---|
| Típus | SL-SMT 5.00HC/10/180LF ... | Változat |
| Rendelési szám | 1841470000 | NYÁK dugaszoló csatlakozó, tűs érintkezősor, Forrasztható peremes aljzat, THT/THR-forrasztott csatlakozással, 5,00 mm, Pólusszám: 10, 180°, Forrasztótüske hossza (l): 3,2 mm, ónozott, fekete, Doboz |
| GTIN (EAN) | 4032248352371 | |
| Qty. | 30 ST | |

SL-SMT 5.00HC/90LF Box



Hőálló tűs érintkezősor, dobozba csomagolva, vagy szalagon. Szalagon, 1,5 mm-es forraszcsőccsal, automata összeszereléshez optimalizálva. 3,2 mm forrasztócsúcs, reflow- és hullámforrasztáshoz. A tűs érintkezősorokon hely található a feliratozáshoz és kódolhatók. HC = nagyáramú

Általános rendelési adatok

| | | |
|----------------|----------------------------|--|
| Típus | SL-SMT 5.00HC/10/90LF 3... | Változat |
| Rendelési szám | 1840430000 | NYÁK dugaszoló csatlakozó, tűs érintkezősor, Forrasztható peremes aljzat, THT/THR-forrasztott csatlakozással, 5,00 mm, Pólusszám: 10, 90°, Forrasztótüske hossza (l): 3,2 mm, ónozott, fekete, Doboz |
| GTIN (EAN) | 4032248351275 | |
| Qty. | 30 ST | |

SLDV-THR 5.00/180F



Magas hőmérsékleteknek ellenálló, kétsoros, oldalra eltolt, zárt tűs érintkezősor karimával vagy forrasztó karimával. 1,5 mm forrasztócsúcs, reflow-forrasztáshoz. 3,2 mm forrasztócsúcs, reflow- és hullámforrasztáshoz. A tűs érintkezősorokon hely található a feliratozáshoz és kódolhatók.

- 400 V (IEC) / 300 V (UL)
- 15 A (IEC) / 10 A (UL)

BLF 5.00HC/10/180LR SN OR BX

Weidmüller Interface GmbH & Co. KG
Klingenbergstraße 26
D-32758 Detmold
Germany

Ellendarab

www.weidmueller.com

Általános rendelési adatok

| | | |
|----------------|----------------------------|--|
| Típus | SLDV-THR 5.00/20/180F 3... | Változat |
| Rendelési szám | 1881340000 | NYÁK dugaszoló csatlakozó, tűs érintkezősor, Peremes aljzat, THT/THR-forrasztott csatlakozással, 5.00 mm, Pólusszám: 20, 180°, Forrasztótűske hossza (l): 3.2 mm, ónozott, fekete, Doboz |
| GTIN (EAN) | 4032248482719 | |
| Qty. | 20 ST | |