

WDT 1.5/2 DB/GE

Weidmüller Interface GmbH & Co. KG

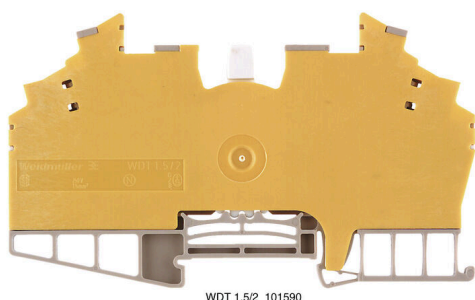
Klingenbergstraße 26

D-32758 Detmold

Germany

www.weidmuller.com

Product image



Egyes alkalmazásokban a tesztelés megkönnyítése és a biztonság növelése érdekében célszerű mérőpontot vagy leválasztóelemet is beépíteni az átvezető sorkapcsokba. A mérő-bontó sorkapcsokkal feszültséghiányos állapotban mérheti az elektromos áramköröket. Amíg a leválasztott mérési pontok légrésköz- és kúszóáram-távolságai nincsenek specifikálva, a megadott névleges lökőfeszültség-szilárdság értékét biztosítani kell.

Általános rendelési adatok

Változat	Mérő-bontó sorkapocs, Csavaros csatlakozás, sötétbézs, 1.5 mm ² , 10 A, 250 V, Csatlakozások száma: 2, Szintek száma: 2
Rendelési szám	1015900000
Típus	WDT 1.5/2 DB/GE
GTIN (EAN)	4008190063139
Qty.	25 Darab
Szállítás állapota	Ez a termék már nem kapható.
Utolsó rendelési dátum	2026-12-31T00:00:00+01:00

WDT 1.5/2 DB/GE

Weidmüller Interface GmbH & Co. KG

Klingenbergstraße 26

D-32758 Detmold

Germany

Műszaki adatok

www.weidmueller.com

Tanúsítványok

Jóváhagyások



ROHS	Megfelel
UL File Number Search	UL weboldal
Tanúsítvány száma (UR)	E60693

Méreték és tömegek

Mélység	66 mm	Mélység (coll)	2.5984 inch
Mélység DIN sínnel együtt	66.75 mm	Magasság	112 mm
Magasság (coll)	4.4094 inch	Szélesség	6.4 mm
Szélesség (coll)	0.252 inch	Nettó tömeg	33.76 g

Hőmérsékletek

Tárolási hőmérséklet	-25 °C...55 °C	Ambient temperature	-50 °C...75 °C
Folyamatos üzemi hőmérséklet., min.	-50 °C	Folyamatos üzemi hőmérséklet., max.	120 °C

Termékek környezetvédelmi megfelelése

RoHS megfelelési állapot	Megfelel, kivétel nélkül
REACH SVHC	Nincs 0,1 tömeg% feletti SVHC

Anyag adatok

Alapanyag	Wemid	Szín	sötétbézs
UL 94 éghetőségi osztály	V-0		

Rendszer specifikációk

Változat	Csavaros csatlakozás, Távtartó, dugaszolható keresztösszekötőhöz, zárt állapotban	Véglap szükséges	Nem
Potenciálok száma	1	Szintek száma	2
Rögzítési pontok száma szintenként	2	Potenciálok száma szintenként	1
Keresztkötött szintek belül	Igen	PE-csatlakozás	Nem
Tartósín	TS 32, TS 35	N funkció	Nem
PE működés	Nem	PEN funkció	Nem

CSA névleges adatok

Vezeték keresztmetszet, max. (CSA)	14 AWG	Tanúsítvány száma (CSA)	12400-278
D feszültség nagyság (CSA)	300 V	D áram nagyság (CSA)	10 A
Vezeték keresztmetszet, min. (CSA)	26 AWG		

Kiegészítő műszaki adatok

Nyitott oldala	zárt	Hasonló kapcsok száma	1
Robbanásbiztonság szempontjából bevizsgált változat	Nem	Felszerelés típusa	Felpattintható

WDT 1.5/2 DB/GE

Weidmüller Interface GmbH & Co. KG

Klingenbergstraße 26

D-32758 Detmold

Germany

www.weidmueller.com

Műszaki adatok

Méretek

TS 35 eltolás 35.5 mm

Névleges adatok

Névleges keresztmetszet	1.5 mm ²	Névleges feszültség	250 V
Névleges DC feszültség	250 V	Névleges áram	10 A
Áram maximum vezetékknál	10 A	Szabványok	IEC 60947-7-1
Fajlagos ellenállás az IEC 60947-7-x szerint	1.83 mΩ	Névleges lökőfeszültség	4 kV
Teljesítményvesztés az IEC 60947-7-x szerint	0.56 W	Szennyezés súlyossága	3

Rögzíthető vezetékek (kiegészítő csatlakozás)

Csatlakozás típusa, kiegészítő csatlakozás Csavaros csatlakozás

Rögzíthető vezetékek (névleges csatlakozás)

Mérőeszköz, IEC 60947-1	A2	Vezeték csatlakozási keresztmetszet AWG, max.	AWG 14
Csatlakozási irány	felső	Meghúzási nyomaték, max.	0.6 Nm
Meghúzási nyomaték, min.	0.4 Nm	Csupaszolási hossz	10 mm
Csatlakozás típusa 2	Csavaros csatlakozás	Csatlakozás típusa	Csavaros csatlakozás
Csatlakozások száma	2	Rögzítési tartomány, névleges csatlakozás, max.	2.5 mm ²
Rögzítési tartomány, névleges csatlakozás, min.	0.13 mm ²	Biztosítócsavar	M 2.5
Kés mérete	0,6 x 3,5 mm	Vezeték csatlakozási keresztmetszet AWG, min.	AWG 26
Vezeték csatlakozási keresztmetszet, finomsodratú, érvéghüvelyekkel és műanyag gallérokkal DIN 46228/4, névleges csatlakozás, max.	1.5 mm ²	Keresztmetszet csatlakoztatott vezetékhez, finomsodratú, érvéghüvelyekkel és műanyag gallérokkal DIN 46228/4, névleges csatlakozás, min.	0.13 mm ²
Vezeték csatlakozási keresztmetszet, finomsodratú, érvéghüvelyekkel DIN 46228/1, névleges csatlakozás, max.	1.5 mm ²	Vezeték csatlakozás keresztmetszet, finomsodratú, érvéghüvelyekkel DIN 46228/1, névleges csatlakozás, min.	0.13 mm ²
Vezeték csatlakozási keresztmetszet, finomsodratú, max.	1.5 mm ²	Vezeték csatlakozási keresztmetszet, finomsodratú, min.	0.13 mm ²
Vezeték csatlakozási keresztmetszet, többeres, névleges csatlakozás, max.	2.5 mm ²	Vezeték csatlakozási keresztmetszet, többeres, névleges csatlakozás, min.	0.13 mm ²
Nyomaték nagysága DMS elektromos csavarhúzóval	1	Vezetékcsatlakozás keresztmetszete, tömör ér, max. névleges csatlakozás	2.5 mm ²
Vezetékcsatlakozás keresztmetszete, tömör ér, min. névleges csatlakozás	0.13 mm ²	Finomsodratú, min. (névleges csatlakozás)	0.13 mm ²

UL névleges adatok

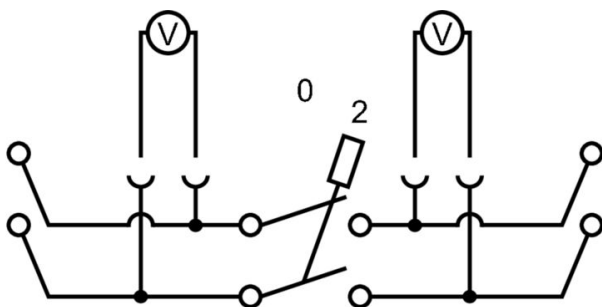
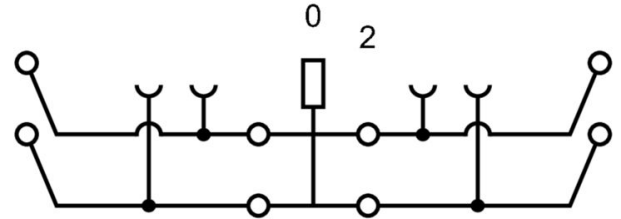
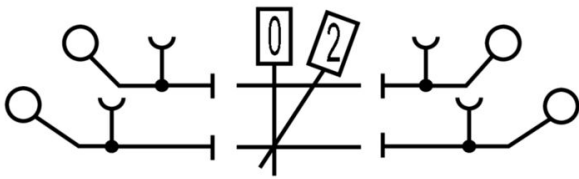
Vezetékméret, gyári vezetékvezés, max. (UR)	14 AWG	C áram nagyság (UR)	10 A
C feszültség nagyság (UR)	300 V	Vezetékméret, gyári vezetékvezés, min. (UR)	26 AWG
Tanúsítvány száma (UR)	E60693	Vezetékméret, terepi vezetékvezés, min. (UR)	22 AWG
Vezetékméret, terepi vezetékvezés, max. (UR)	14 AWG		

Műszaki adatok**Általános**

Vezeték csatlakozási keresztmetszet AWG, max.	AWG 14	Vezeték csatlakozási keresztmetszet AWG, min.	AWG 26
Szabványok	IEC 60947-7-1	Tartósín	TS 32, TS 35

Besorolások

ETIM 8.0	EC000902	ETIM 9.0	EC000902
ETIM 10.0	EC000902	ECLASS 14.0	27-25-01-09
ECLASS 15.0	27-25-01-09		



WDT 1.5/2 DB/GE

Weidmüller Interface GmbH & Co. KG
 Klingenbergstraße 26
 D-32758 Detmold
 Germany

www.weidmueller.com

Tartozékok

Végbak



A Weidmüller termékválasztékában vannak végbakok, amelyek garantálják az állandó, megbízható rögzítést a kapocsín és megakadályozzák az elcsúszást. Rendelkezésre állnak csavaros és csavarok nélküli változatok is. A végbakokon jelölési opciók vannak, akár csoportos jelölések részére is, valamint van rajta egy vizsgálódugó tartó is.

Általános rendelési adatok

Típus	WEW 35/2	Változat
Rendelési szám	1061200000	Végbak, sötétbézs, TS 35, HB, Wemid, Szélesség: 8 mm, 100 °C
GTIN (EAN)	4008190030230	
Qty.	50 ST	

Lapos csavarhúzó

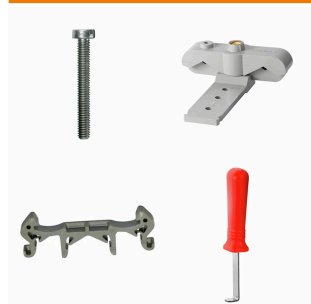


Hornycsavarhúzó lekerekített pengével SD DIN 5265, ISO 2380/2, behajtó a DIN 5264, ISO 2380/1 szerint. Chrom Top hegy, SoftFinish markolat

Általános rendelési adatok

Típus	SDS 0.6X3.5X100	Változat
Rendelési szám	9008330000	Csavarhúzó, Csavarhúzó
GTIN (EAN)	4032248056286	
Qty.	1 ST	

Rögzítő tartó



Termékeink könnyű kezelése és kiegészítése érdekében rögzítők széles választékát kínáljuk. A különféle szerszámoktól kezdve a szigetelőhüvelyekig és különböző csavarokig, komponenseink a legapróbb részletekig illeszkednek egymáshoz, és lehetővé teszik a megfelelő szabványoknak és védelmi előírásoknak megfelelő összeszerelést.

WDT 1.5/2 DB/GE

Weidmüller Interface GmbH & Co. KG
 Klingenbergstraße 26
 D-32758 Detmold
 Germany

www.weidmueller.com

Tartozékok

Általános rendelési adatok

Típus	RAHE LN WDT 1.5	Változat
Rendelési szám	1865410000	W-sorozat, Rögzítőkar
GTIN (EAN)	4032248433285	
Qty.	10 ST	

Üres



A dekafix (DEK) jelölő univerzálisan használható minden vezetékhez és dugaszolható csatlakozóhoz, valamint elektronikus szerelvényekhez. A rendszer ideális rövid számsorokhoz, és nagy számú készen nyomtatott jelölőt is tartalmaz.

Csíkok egylépéses, gyors felszereléshez. A nyomtatás könnyen olvasható, kontrasztos, és négy szélességben kapható.

- Használatra kész jelölők nagy választéka
- Csíkok gyors felszereléshez
- Csatlakozójelölők, minden Weidmüller-kábelcsatlakozóhoz alkalmazhatók
- Kaphatók üres MultiCard formátumban, vagy standard nyomtatással

Egyedi nyomtatáshoz: Kérjük, küldje el az M-Print PRO vagy M-Print PRO Online (telepítés nélkül) jelölőszoftverünk fájlját a címkézési előírásokkal.

Általános rendelési adatok

Típus	DEK 5/6.5 MC NE WS	Változat
Rendelési szám	1609840000	Dekafix, Sorkapocs jelölő, 5 x 6.5 mm, Raszter mm-ben (P): 6.50 Weidmueller, fehér
GTIN (EAN)	4008190203429	
Qty.	900 ST	
Típus	WS 8/5 MC NE WS	Változat
Rendelési szám	1640740000	WS, Sorkapocs jelölő, 8 x 5 mm, Raszter mm-ben (P): 5.00 Weidmueller, Allen-Bradley, fehér
GTIN (EAN)	4008190279103	
Qty.	720 ST	

Jelölőtartó



A jelölőtartó lehetőséget kínál további, 5 vagy 5,1 mm beosztású standard jelölők beszerelésére. A sarkított tartók opcionálisan összekapcsolhatók, és a Klippon® Connect moduláris sorkapcsok valamennyi standard jelölőcsatornájába beszerelhetők. A szerelési jelölők típusa a rendeltetési jelöléshordozó adott tartozékai alatt található meg.

WDT 1.5/2 DB/GE

Weidmüller Interface GmbH & Co. KG
Klingenbergstraße 26
D-32758 Detmold
Germany

www.weidmueller.com

Tartozékok

Általános rendelési adatok

Típus	BZT 1 WS 10/5	Változat
Rendelési szám	1805490000	Tartozékok, Jelölőtartó
GTIN (EAN)	4032248270231	
Qty.	100 ST	
Típus	BZT 1 ZA WS 10/5	Változat
Rendelési szám	1805520000	Tartozékok, Jelölőtartó
GTIN (EAN)	4032248270248	
Qty.	100 ST	

WS 8/5



WS/ DEK

A MultiMark sorkapocsjelölők kétkomponensű, innovatív összetételű anyagot használnak. A jelölő kemény alapkötője biztonságosan a helyére pattan a csatlakozón. Az elasztikus felület egyszerűvé teszi a jelölő felszerelését. Ez a speciális lyuggatott anyag lehetővé teszi a szalagok kinyújtását, így alkalmazkodva a kisebb méretbeli különbségekhez, melyek összeadódnak, különösen hosszú sorkapocs-tömböknél. További előny: A felületi anyag kiváló nyomtathatósága garantálja a tartós és kopásálló címkézést. A nyomtató 300 dpi felbontásának köszönhetően a felirat könnyen olvasható.

A MultiMark előnyei:

- Kompatibilis a W, Z, P és SAK sorozatú sorkapcsokkal
- Szilárd megtartás és tartós nyomtatás
- A folytonos szalagokkal időt takaríthat meg a felszerelésnél
- Az innovatív kompozit anyagnak köszönhetően egyszerű felszerelés
- Hely a többsoros nyomtatáshoz

Általános rendelési adatok

Típus	WS 8/5 MM WS	Változat
Rendelési szám	2007150000	WS, Sorkapocs jelölő, 8 x 5 mm, Weidmueller, fehér
GTIN (EAN)	4050118392029	
Qty.	800 ST	